

# 11. MULTIPLELT KREDITADVIS (CREMUL)

## Indholdsfortegnelse

Indledning .....	3
Strukturdiagram .....	3
Dansk tolkning .....	5
UNH .....	6
BGM.....	8
DTM.....	10
BUS .....	12
Segmentgruppe 1 (niveau A).....	15
RFF.....	16
DTM.....	18
Segmentgruppe 3 (niveau A).....	21
NAD .....	22
Segmentgruppe 4 (niveau B).....	25
LIN.....	26
DTM.....	28
BUS .....	30
MOA .....	32
Segmentgruppe 5 (niveau B).....	35
RFF.....	36
DTM.....	38
Segmentgruppe 6 (niveau B).....	41
FII .....	42
Segmentgruppe 7 (niveau B).....	45
FCA .....	46
MOA .....	48
Segmentgruppe 8 (niveau B).....	51
ALC.....	52
PCD.....	54
MOA .....	56
CUX.....	58
DTM.....	60
Segmentgruppe 10 (niveau C).....	63
SEQ.....	64
DTM.....	66
FII .....	68
Segmentgruppe 11 (niveau C).....	71
RFF.....	72
DTM.....	74
Segmentgruppe 13 (niveau C).....	77
MOA .....	78
CUX.....	80
DTM.....	82
RFF.....	84
Segmentgruppe 14 (niveau C).....	87
NAD .....	88
Segmentgruppe 17 (niveau C).....	91
FCA .....	92
MOA .....	94
Segmentgruppe 18 (niveau C).....	97
ALC.....	98
PCD.....	100
MOA .....	102
CUX.....	104

CREMUL

Afsnit: 11

Side: 2

Dato: 01.10.2009

DTM.....	106
PRC.....	110
FTX.....	112
Segmentgruppe 21 .....	115
Segmentgruppe 27 .....	117
GIS.....	118
MOA.....	120
CNT .....	122
UNT .....	124
Eksempler .....	126

## Indledning

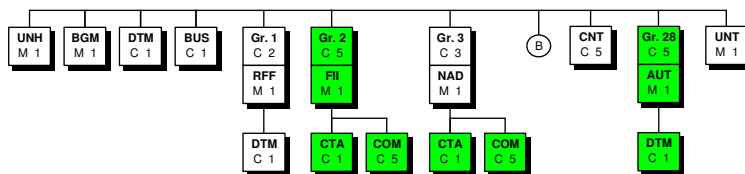
En multipel kreditering er en meddelelse, der kan indeholde oplysninger om mange krediteringer.

Den sendes fra et pengeinstitut (eller PBS) til en kreditor, til betalingsmodtager eller bemyndigede for at informere om krediteringer, der er sket på kontoen, med angivelse af beløb på en given dato samt specifikation af de enkelte krediteringer og gebyrer.

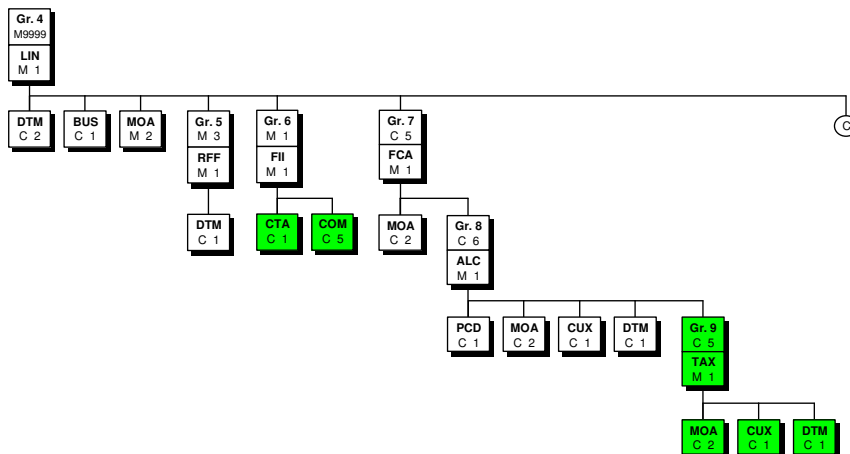
Der vil være tale om beløb, der er krediteret kontoen, i form af samle krediteringer fx af indbetalingskort.

## Strukturdiagram

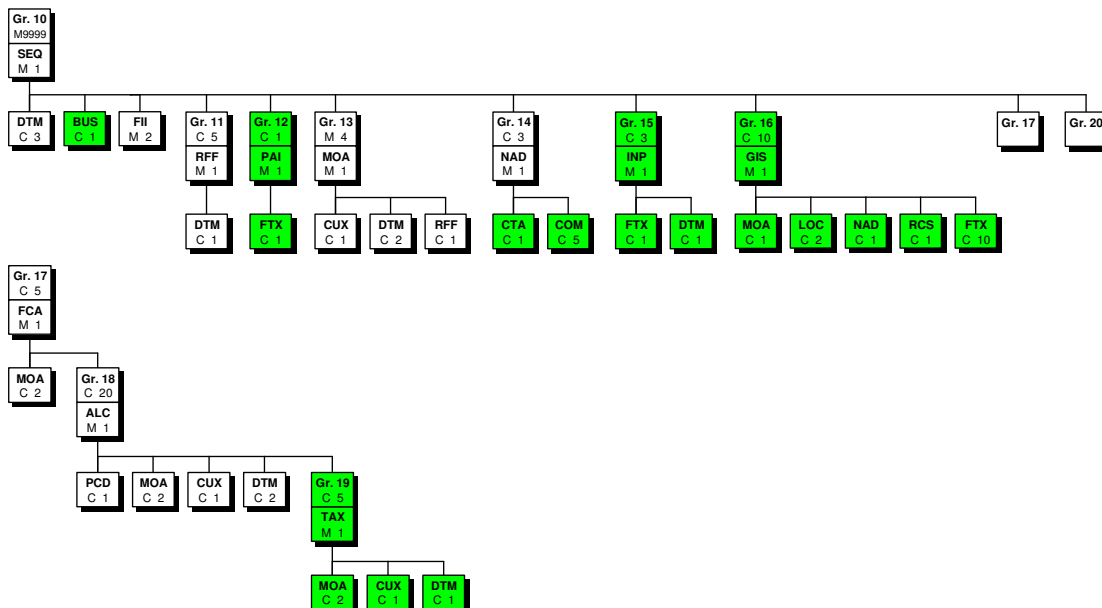
### Niveau A



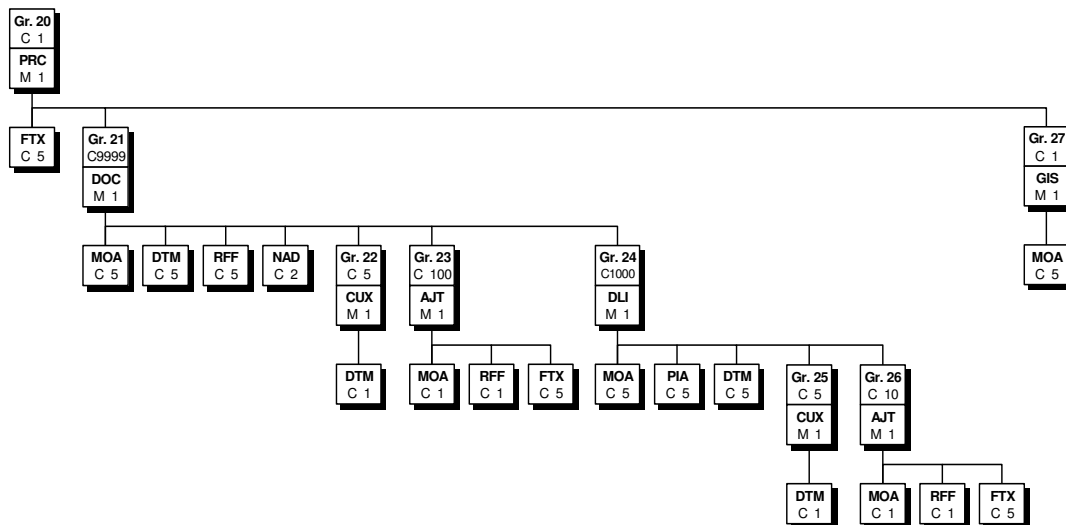
### Niveau B



### Niveau C



(fortsættes)



Det multiple kreditadvis kan opdeles i 3 niveauer, som det fremgår af strukturdiagrammet.

Første niveau (A) indeholder generel information om afsender/modtager af meddelelsen samt kontroloplysninger. Det andet niveau (B) indeholder information om kreditor, og det tredje niveau (C) informationer til kreditor, herunder adviseringsdelen.

Niveau A er obligatorisk og kan kun forekomme én gang. Herefter følger mindst ét niveau B, som efterfølges af mindst ét niveau C. Det sidste niveau C efterfølges af afslutningsdelen på niveau A.

## Niveau A

Segmentgrupperne 1 og 3 indeholder generelle data vedrørende hele meddelelsen.

## Niveau B

Segmentgrupperne 4 - 8 er baseret på følgende principper:  
Det indeholder data, som vedrører alle de tilknyttede C-niveauer, som fx:

### Samme områdekode:

Når BUS-segmentet benyttes til at angive indenlandsk/udenlandsk overførsel, bør brugen af dette ikke variere mellem B- og C-niveauer i den enkelte meddelelse.

### Samme valuta og samme konto:

Posterings, der samles, skal referere til samme kreditkonto.

### Samme valørdag:

Posterings skal have samme valørdag.

### Samme bogføringsdag:

Posterings skal have samme bogføringsdag.

## Dansk tolkning

Strukturdiagrammerne er ændret i forhold til den internationale standardmeddelelse, idet der er sket en begrænsning af repetitioner af segmenter og segmentgrupper. I nogle tilfælde er segmenter helt udeladt, fordi de ikke har nogen forretningsmæssig funktion. Disse segmentgrupper og segmenter er markeret med gråtoning.

Desuden er der sket en tilpasning til danske forhold i form af koder, idet der i enkelte tilfælde er lavet nogle specielle danske koder.

**Segment: UNH (niveau A)**

**Funktion:** At identificere og specificere den pågældende meddelelsestype. Det angiver, hvilket katalog der understøtter meddelelsestypen. Der kan være mindre forskelle i meddelelsesstruktur eller segmenter mellem forskellige kataloger. Indholdet er rettet mod kreditor.

**Felter:**

- 0062 Der skal angives en éntydig reference inden for forsendelsen. Det er vigtigt at skelne dette nummer (som er en teknisk reference) fra meddelelsesnummeret i BGM/1004. DE/0062 er et teknisk stempel, som er uafhængigt af forretningsfunktionen. Dette vil typisk angive nummeret i følgen af meddelelser inden for forsendelsen.
- S009 Dette sammensatte dataelement er vigtigt for at få identificeret meddelelsestypen præcist. Det skal benyttes i modtagersystemet for at kunne foretage en udpakning ved hjælp af en EDIFACT-konverter.
- 0065 Her findes en præcis kodeliste, hvor værdierne alle er navne på 6 tegn.  
CREMUL = Multipelt kreditadvis
- 0052 Angiver version, dvs. hvilken status meddelelsen har.  
D = Udkast (draft)
- 0054 Angiver katalog for meddelelsen.  
96A = 96A-kataloget
- 0051 Angiver den organisation som er ansvarlig for specifikation, vedligeholdelse og publikation af EDIFACT-meddelelserne.  
UN = FN

<b>UNH</b>	<b>HOVED PÅ MEDDELELSEN</b>	<b>M</b>	<b>1 Forekomst</b>
0062	MEDDELELSENS REFERENCENUMMER	M an..14	
<b>S009</b>	<b>MEDDELELSES-IDENTIFIKATOR</b>	<b>M</b>	
0065	Meddelelser-typens identifikator	M an..6	"CREMUL"
0052	Meddelelser-typens versionsnummer	M an..3	"D"
0054	Meddelelser-typens releasenummer	M an..3	"96A"
0051	Kontrollerende organisation	M an..2	"UN"
0057	Organisations-tildelt kode	C an..6	Anvendes ikke p.t.
0068	FÆLLESREFERENCE	C an..35	Anvendes ikke p.t.
<b>S010</b>	<b>STATUS FOR OVERFØRSEL</b>	<b>C</b>	<b>Anvendes ikke p.t.</b>
0070	Nummer i overførsels-sekvensen	M n..2	
0073	Første/sidste overførsel, kodet	C a1	

**Eksempel:** UNH+12361+CREMUL:D:96A:UN'  
 Det er et multipelt krediteringsadvis med nummer 12361 i forsendelsen. Meddelelsen tilhører 96A-biblioteket.

**Segment: BGM (niveau A)**

**Funktion:** Giver éntydig identifikation af det multiple kreditadvis. Desuden angives meddelelsens type og funktion. Vigtigt er referencenummeret, der bruges af kreditor til afstemning af betalinger.

**Felter:**

C002

1001

Kode der identificerer betalingsordren. DE/1001 kan præcisere forretningsfunktionen af meddelelsen.

\*X1 = Advisering om bogførte posteringer

\*X2 = Advisering om posteringer, der vil blive bogført

\*X3 = Forhåndsadvisering om posteringer til orientering

1004

Angiver en éntydig, forretningsmæssig identifikation af multipelt krediteringsadvis betalingsordren. Tildeles af pengeinstituttet. Det fungerer som referencenummer for kreditor og dennes pengeinstitut.

1225

Hvis ikke dette element er angivet, betyder det, at meddelelsen er en original.

7 = Duplikat. Meddelelsen er i enhver henseende identisk med en tidligere fremsendt

9 = Original



<b>BGM</b>	<b>MEDDELELSENS START</b>	<b>M</b>	<b>1 Forekomst</b>
<b>C002</b>	<b>MEDDELELSENS START</b>	<b>C</b>	
1001	Meddelelsens navn, kodet	C an..3	
1131	Kodeliste-kvalifikator	C an..3	Anvendes ikke p.t.
3055	Organisation ansvarlig for kodeliste, kodet	C an..3	Anvendes ikke p.t.
1000	Dokumentet/meddelelsen i klartekst	C an..35	Anvendes ikke p.t.
1004	MEDDELELSENS NUMMER	C an..35	
1225	MEDDELELSENS FUNKTION, KODET	C an..3	
4343	SVARTYPE, KODET	C an..3	Anvendes ikke p.t.

**Eksempel:** BGM+X1+25361'  
Meddelelsen er en advisering om bogførte poster og har det éntydige referencenummer 25361.

CREMUL

Afsnit: 11

Side: 10

Dato: 01.10.2009

**Segment:** DTM (niveau A)

**Funktion:** Dato/tidspunkt for meddelelsen.  
Indholdet er rettet mod kreditor.

**Felter:**

C507

2005

Kvalifikator som angiver hvilken slags dato/tidspunkt/periode, der er tale om.  
137 = Meddelelsens dato/tid

2380

Tidsangivelse med format svarende til angivelsen i DE/2379.

2379

Format for tidsangivelsen.

102 = HHÅÅMMDD

203 = HHÅÅMMDDTTMM

<b>DTM</b>	<b>DATO/TIDSPUNKT/PERIODE</b>	<b>C</b>	<b>1 Forekomst</b>
<b>C507</b>	<b>DATO/TIDSPUNKT/PERIODE</b>	<b>M</b>	
2005	Dato/tidspunkt/periode, kvalifikator	M an..3	"137"
2380	Dato/tidspunkt/periode	C an..35	
2379	Dato/tidspunkt/periode-format, kvalifikator	C an..3	

**Eksempel:** DTM+137:19951023:102'  
Dette kreditadvis er dannet 23. oktober 1995. Kode 137 betyder "meddelelsens dato/tid". Kode 102 angiver formatet HHÅÅMMDD.

CREMUL

Afsnit: 11

Side: 12

Dato: 01.10.2009

**Segment:** **BUS** (niveau A)

**Funktion:** Angiver information i relation til betalingstypen. Brugen af dette segment udelukker brugen af BUS-segmentet på niveau B.  
Indholdet er rettet mod kreditor.

**Felter:**

3279 DO = Indenlandsk betaling  
IN = Udenlandsk betaling

4383 Bankfunktionen/betalingstypen for den pågældende kreditering.  
\*IBB = Indenlandsk betaling  
\*IBK = Indbetalingskort  
\*UBB = Udenlandsk overførsel

<b>BUS</b>		UNDERLIGGENDE FORRETNING	C	1 Forekomst
<b>C521</b>	<b>FORRETNINGS-FUNKTION</b>		<b>C</b>	<b>Anvendes ikke p.t.</b>
4027	Forretnings-funktion, kvalifikator		M an..3	
4025	Forretningsfunktion, kodet		M an..3	
1131	Kodeliste-kvalifikator		C an..3	
3055	Organisation ansvarlig for kodeliste, kodet		C an..3	
4022	Forretnings-beskrivelse		C an..70	
3279	GEOGRAFISK OMRÅDE, KODET		C an..3	
4487	BETALINGSTYPE, KODET		C an..3	Anvendes ikke p.t.
<b>C551</b>	<b>BANKFUNKTION</b>		<b>C</b>	
4383	Bankfunktion, kodet		M an..3	
1131	Kodeliste-kvalifikator		C an..3	Anvendes ikke p.t.
3055	Organisation ansvarlig for kodeliste, kodet		C an..3	Anvendes ikke p.t.
4463	BETALINGSTYPE I FIRMA, KODET		C an..3	Anvendes ikke p.t.

**Eksempel:** BUS++DO'  
 Indenlandsk betaling angivet ved koden DO.

CREMUL

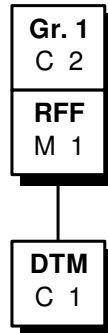
Afsnit: 11

Side: 14

Dato: 01.10.2009

(Denne side er bevidst blank!)

## Segmentgruppe 1 (niveau A)



Angiver en tidligere fremsendt CREMUL ved et referencenummer. Denne CREMUL er identisk med den tidligere fremsendte, bortset fra at der er nye meddelelsesnumre i UNH og BGM. Segmentet benyttes kun, hvis den samme meddelelse genfremsendes til samme modtager.

CREMUL

Afsnit: 11

Side: 16

Dato: 01.10.2009

**Segment:** RFF (niveau A, segmentgruppe 1)

**Funktion:** Angiver en tidligere fremsendt CREMUL ved et referencenummer. Denne CREMUL er identisk med den tidligere fremsendte, bortset fra at der er nye meddelelsesnumre i UNH og BGM. Segmentet benyttes kun, hvis den samme meddelelse fremsendes til samme modtager. Hertil knyttes referencetype og selve referencenummeret. Indholdet er rettet mod kreditor.

**Felter:**

C506

1153 ACW = Reference til tidligere meddelelse. Bruges fx når der sker en genfremsendelse af CREMUL.

1154 Éntydigt referencenummer.



<b>RFF</b>	<b>REFERENCE</b>	<b>M</b>	<b>1 Forekomst</b>
<b>C506</b>	<b>REFERENCE</b>	<b>M</b>	
1153	Reference, kvalifikator	M an..3	"ACW"
1154	Referencenummer	C an..35	
1156	Linienummer	C an..6	Anvendes ikke p.t.
4000	Reference-versionsnummer	C an..35	Anvendes ikke p.t.

**Eksempel:** RFF+ACW:1496721678'  
Koden ACW henviser til en tidligere meddelelse med referencenummer 1496721678.

CREMUL

Afsnit: 11

Side: 18

Dato: 01.10.2009

**Segment:** **DTM** (niveau A, segmentgruppe 1)

**Funktion:** Dato/tidspunkt for meddelelse/reference.  
Indholdet er rettet mod kreditor.

**Felter:**

C507

2005

Kvalifikator som angiver hvilken slags dato/tidspunkt/periode, der er tale om.  
171 = Dato/tid for referencen.

2380

Tidsangivelse med format svarende til angivelsen i DE/2379.

2379

Format for tidsangivelsen.

102 = HHÅÅMMDD

203 = HHÅÅMMDDTTMM

<b>DTM</b>	<b>DATO/TIDSPUNKT/PERIODE</b>	<b>C</b>	<b>1 Forekomst</b>
<b>C507</b>	<b>DATO/TIDSPUNKT/PERIODE</b>	<b>M</b>	
2005	Dato/tidspunkt/periode, kvalifikator	M an..3	"171"
2380	Dato/tidspunkt/periode	C an..35	
2379	Dato/tidspunkt/periode-format, kvalifikator	C an..3	

**Eksempel:** DTM+171:19950512:102'  
Referencen er fra 12. maj 1995. Kode 171 betyder dato/tid for referencen. Kode 102 angiver formatet HHÅÅMMDD.

CREMUL

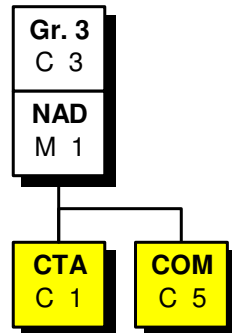
Afsnit: 11

Side: 20

Dato: 01.10.2009

(Denne side er bevidst blank!)

### Segmentgruppe 3 (niveau A)



Segmentgruppen angiver navn og adresse på afsender og/eller modtager for meddelelsen. Bemærk at segmenterne CTA og COM ikke anvendes i den danske tolkning, fordi oplysningerne er kendte i forvejen.

Indholdet benyttes af de involverede pengeinstitutter (eller PBS) og kreditor.

**Segment: NAD** (niveau A, segmentgruppe 3)

**Funktion:** Segmentgruppen angiver navn og adresse på modtager og/eller afsender for meddelelsen.

**Felter:**

- 3035 Angiver betydningen af adressaten, fx:  
AC = Kontohaver (kreditor)  
MR = Modtager af meddelelsen  
MS = Afsender af meddelelsen  
P1 = Kontaktpart
- C082 Identifikation af deltageren i kort, kodet form. Dette er principielt den mest hensigtsmæssige måde at beskrive en deltager på. Men det kræver, at parterne er indforstået med brugen.
- 3039 Selve koden for den pågældende deltager (firma, organisation eller privatkunde).
- 1131 Kodeliste der giver forklaring og reference til DE/3039. Fx:  
12 = Telefonnummer  
14 = EAN-kode  
\*PBS = PBS-nummer  
\*SE = SE-nummer  
ZZZ = Bilateralt aftalt
- 3055 Organisation der opretter og vedligeholder koden i DE/1131 og dermed også kodelisten for DE/3039.
- C080 Resten af segmentet fra C080 og ned er en struktureret og overvejende ukodet beskrivelse af virksomheden.
- 3207 Landekoder ifølge ISO 3166, fx:  
AT = Østrig  
BE = Belgien  
CA = Canada  
DE = Tyskland  
DK = Danmark  
ES = Spanien  
FI = Finland  
FR = Frankrig  
GB = Storbritannien  
IT = Italien  
NL = Holland  
NO = Norge  
SE = Sverige  
US = USA

<b>NAD</b>	<b>NAVN OG ADRESSE</b>	<b>M</b>	<b>1 Forekomst</b>
3035	DELTAGER-KVALIFIKATOR	M an..3	
<b>C082</b>	<b>DELTAGER-IDENTIFIKATION</b>	<b>C</b>	
3039	Deltager-identifikation	M an..35	
1131	Kodeliste-kvalifikator	C an..3	Bør anvendes
3055	Organisation ansvarlig for kodeliste, kodet	C an..3	
<b>C058</b>	<b>NAVN OG ADRESSE</b>	<b>C</b>	<b>Anvendes ikke p.t.</b>
3124	Navn-og adresse-linie	M an..35	
3124	Navn-og adresse-linie	C an..35	
3124	Navn-og adresse-linie	C an..35	
3124	Navn-og adresse-linie	C an..35	
3124	Navn-og adresse-linie	C an..35	
<b>C080</b>	<b>DELTAGERNAVN</b>	<b>C</b>	
3036	Deltagernavn	M an..35	
3036	Deltagernavn	C an..35	
3036	Deltagernavn	C an..35	
3036	Deltagernavn	C an..35	
3036	Deltagernavn	C an..35	
3045	Format for deltagernavn, kodet	C an..3	Anvendes ikke p.t.
<b>C059</b>	<b>GADE</b>	<b>C</b>	
3042	Gade og nummer/postboks	M an..35	
3042	Gade og nummer/postboks	C an..35	
3042	Gade og nummer/postboks	C an..35	
3042	Gade og nummer/postboks	C an..35	
3164	BYNAVN	C an..35	
3229	LOKALOMRÅDE, KODET	C an..9	Anvendes ikke p.t.
3251	POSTNUMMER	C an..9	
3207	LAND, KODET	C an..3	

**Eksempel:** NAD+MR+ABC:ZZZ'  
 Koden MR angiver, at det er meddelelsens modtager. "ABC" er en kode, der identificerer denne. Koden er bilateralt aftalt (ZZZ).

CREMUL

Afsnit: 11

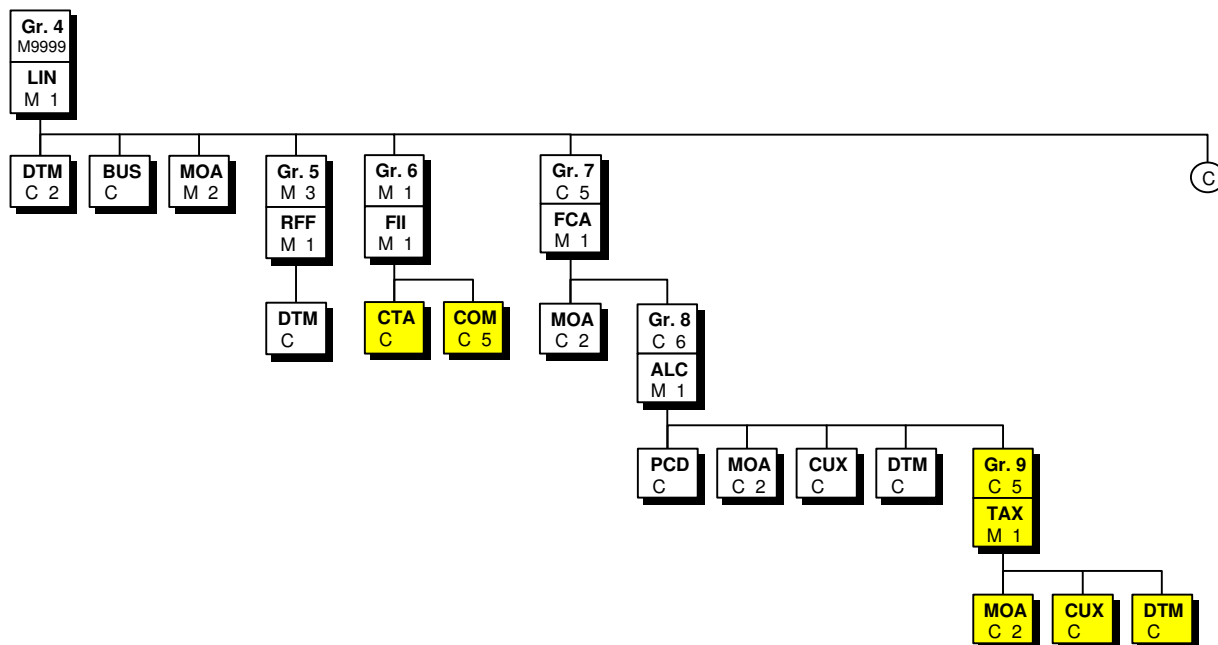
Side: 24

Dato: 01.10.2009

(Denne side er bevidst blank!)



### Segmentgruppe 4 (niveau B)



Denne segmentgruppe indeholder detaljer om op til 9999 krediteringer.

CREMUL

Afsnit: 11

Side: 26

Dato: 01.10.2009

**Segment:** **LIN** (niveau B, segmentgruppe 4)

**Funktion:** Angiver en entydig identifikation af hver B-linie på en CREMUL. Dette segment anvendes til at identificere kreditadviseringerne.

**Felter:**

1082 Linienummer, der er nummereret fortløbende i meddelelsen og starter med nummer 1.

C829  
1082 Underlinienummer. Anvendes i forbindelse med angivelse af flere end 9999 indbetalinger til en samlepost (typisk FIK-kort). Nummeret er fortløbende og starter med 1. Såfremt feltet bliver 2 (eller højere), er det altså stadig den samme kreditering, da man stadig har fat i samme B-niveau.

<b>LIN</b>	<b>LINIE-ENTITET</b>	<b>M</b>	<b>1 Forekomst</b>
1082	LINIENUMMER	C n..6	
1229	HANDLINGS-FORESPØRGSEL/BESKRIVELSE	C an..3	Anvendes ikke p.t.
<b>C212</b>	<b>LINIENUMMER-BESKRIVELSE</b>	<b>C</b>	<b>Anvendes ikke p.t.</b>
7140	Entitetsnummer	C an..35	
7143	Entitetstype, kodet	C an..3	
1131	Kodelistekvalifikator	C an..3	
3055	Organisation ansvarlig for kodeliste, kodet	C an..3	
<b>C829</b>	<b>UNDERLINIE-INFORMATION</b>	<b>C</b>	
5495	Underlinie-indikator, kodet	C an..3	Anvendes ikke p.t.
1082	Linienummer	C n..6	
1222	KONFIGURATIONSNIVEAU	C n..2	Anvendes ikke p.t.
7083	KONFIGURATION, KODET	C an..3	Anvendes ikke p.t.

**Eksempel 1:** LIN+1'

Identifikation af 1. kreditering.

**Eksempel 2:** LIN+1+++1' /\* første forekomst af denne kreditering  
 LIN+2+++2' /\* anden forekomst af samme kreditering  
 LIN+3+++1 /\* ny kreditering

CREMUL

Afsnit: 11

Side: 28

Dato: 01.10.2009

**Segment:** **DTM** (niveau B, segmentgruppe 4)

**Funktion:** Dato/tidspunkt, der relaterer sig til krediteringsbeløbet, fx bogføringsdag.  
Indholdet er rettet mod kreditor.

**Felter:**

C507

2005

Kvalifikator som angiver hvilken slags dato/tidspunkt/periode, der er tale om.

202 = Bogføringsdag

209 = Valørdag

2380

Tidsangivelse med format svarende til angivelsen i DE/2379.

2379

Format for tidsangivelsen.

102 = HHÅMMDD

203 = HHÅMMDDTTMM

<b>DTM</b>	<b>DATO/TIDSPUNKT/PERIODE</b>	<b>C</b>	<b>2 Forekomster</b>
<b>C507</b>	<b>DATO/TIDSPUNKT/PERIODE</b>	<b>M</b>	
2005	Dato/tidspunkt/periode, kvalifikator	M an..3	
2380	Dato/tidspunkt/periode	C an..35	
2379	Dato/tidspunkt/periode-format, kvalifikator	C an..3	

**Eksempel:** DTM+202:19930429:102'  
Denne kreditering har fundet sted 29. april 1993. Kode 202 betyder bogføringsdag.  
Kode 102 angiver formatet HHÅÅMMDD.

CREMUL

Afsnit: 11

Side: 30

Dato: 01.10.2009

**Segment:** **BUS** (niveau B, segmentgruppe 4)

**Funktion:** Angiver information i relation til krediteringen. Brugen af dette segment udelukker brugen af BUS-segmentet på niveau A.  
Indholdet er rettet mod kreditor.

**Felter:**

3279	DO	=	Indenlandsk betaling
	IN	=	Udenlandsk betaling

<b>BUS</b>	<b>UNDERLIGGENDE FORRETNING</b>	<b>C</b>	<b>1 Forekomst</b>
<b>C521</b>	<b>FORRETNINGS-FUNKTION</b>	<b>C</b>	<b>Anvendes ikke p.t.</b>
4027	Forretnings-funktion, kvalifikator	M an..3	
4025	Forretningsfunktion, kodet	M an..3	
1131	Kodeliste-kvalifikator	C an..3	
3055	Organisation ansvarlig for kodeliste, kodet	C an..3	
4022	Forretnings-beskrivelse	C an..70	
3279	GEOGRAFISK OMRÅDE, KODET	C an..3	
4487	BETALINGSTYPE, KODET	C an..3	Anvendes ikke p.t.
<b>C551</b>	<b>BANKFUNKTION</b>	<b>C</b>	<b>Anvendes ikke p.t.</b>
4383	Bankfunktion, kodet	M an..3	
1131	Kodeliste-kvalifikator	C an..3	
3055	Organisation ansvarlig for kodeliste, kodet	C an..3	
4463	BETALINGSTYPE I FIRMA, KODET	C an..3	Anvendes ikke p.t.

**Eksempel:** BUS++DO'  
Indenlandsk betaling angivet ved koden DO.

**Segment:** MOA (niveau B, segmentgruppe 4)

**Funktion:** Angiver det totale krediteringsbeløb og evt. valuta.  
Indholdet er rettet mod kreditor.

**Felter:**

C516

5025 60 = Bogført beløb  
98 = Oprindeligt beløb  
324 = Beløb, der vil blive bogført på kontoen  
325 = Beløb til orientering  
\*TFF = Tilbageførsel i forbindelse med FIK-kort

5004 Beløbet kan angives med decimalkomma, dvs. med kroner og øre i dansk valuta.  
Hvis der ikke er noget decimalkomma, læses det for fx DKK som danske kroner.

6345

Valutakode ifølge ISO 4217, fx:  
ATS = Østrigske shillings  
BEF = Belgiske francs  
CAD = Canadiske dollars  
DEM = Tyske mark  
DKK = Danske kroner  
ESP = Spanske pesetas  
EUR = Euro  
FIM = Finske mark  
FRF = Franske francs  
GBP = Britiske pund  
ITL = Italienske lire  
NLG = Hollandske gylden  
NOK = Norske kroner  
SEK = Svenske kroner  
USD = Amerikanske dollars



<b>MOA</b>	<b>BELØB</b>	<b>M</b>	<b>2 Forekomster</b>
<b>C516</b>	<b>BELØB</b>	<b>M</b>	
5025	Beløbstype, kvalifikator	M an..3	
5004	Beløb	C n..18	Skal anvendes
6345	Valuta, kodet	C an..3	
6343	Valuta, kvalifikator	C an..3	Anvendes ikke p.t.
4405	Status, kodet	C an..3	Anvendes ikke p.t.

**Eksempel:** MOA+60:100000'  
Kode 60 betyder bogført beløb. Beløbet er på 100.000 DKK.

CREMUL

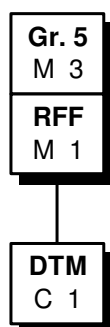
Afsnit: 11

Side: 34

Dato: 01.10.2009

(Denne side er bevidst blank!)

## Segmentgruppe 5 (niveau B)



Segmentgruppen giver mulighed for at angive referencenumre til brug for forespørgsler.

CREMUL

Afsnit: 11

Side: 36

Dato: 01.10.2009

**Segment:** **RFF** (niveau B, segmentgruppe 5)

**Funktion:** Segmentet bruges til at angive referencenumre for en meddelelse eller transaktionen. Indholdet er rettet mod kreditor.

**Felter:**

C506

1153

ACK = Pengeinstituttets eget referencenummer

\*KRE = Kreditornummer (FIK-kort)

1154

Éntydigt referencenummer

<b>RFF</b>	<b>REFERENCE</b>	<b>M</b>	<b>1 Forekomst</b>
<b>C506</b>	<b>REFERENCE</b>	<b>M</b>	
1153	Reference, kvalifikator	M an..3	
1154	Referencenummer	C an..35	
1156	Linienummer	C an..6	Anvendes ikke p.t.
4000	Reference-versionsnummer	C an..35	Anvendes ikke p.t.

**Eksempel:** RFF+ACK:12345678'  
Koden ACK henviser til pengeinstituttets referencenummer.

CREMUL

Afsnit: 11

Side: 38

Dato: 01.10.2009

**Segment:** DTM (niveau B, segmentgruppe 5)

**Funktion:** Dato/tidspunkt, der relaterer sig til referencen.  
Indholdet er rettet mod kreditor.

**Felter:**

C507

2005

Kvalifikator som angiver hvilken slags dato/tidspunkt/periode, der er tale om.  
171 = Dato/tid for reference.

2380

Tidsangivelse med format svarende til angivelsen i DE/2379.

2379

Format for tidsangivelsen.

102 = HHÅMMDD

203 = HHÅMMDDTTMM

<b>DTM</b>	<b>DATO/TIDSPUNKT/PERIODE</b>	<b>C</b>	<b>1 Forekomst</b>
<b>C507</b>	<b>DATO/TIDSPUNKT/PERIODE</b>	<b>M</b>	
2005	Dato/tidspunkt/periode, kvalifikator	M an..3	"171"
2380	Dato/tidspunkt/periode	C an..35	
2379	Dato/tidspunkt/periode-format, kvalifikator	C an..3	

**Eksempel:** DTM+171:19930429:102'  
Referencen er fra 29. april 1993. Kode 102 angiver formatet HHÅÅMMDD.

CREMUL

Afsnit: 11

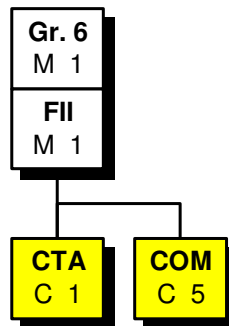
Side: 40

Dato: 01.10.2009

(Denne side er bevidst blank!)



## Segmentgruppe 6 (niveau B)



Angiver konto og pengeinstitut. Der kan yderligere angives kontoens valuta. Bemærk, at segmenterne CTA og COM ikke anvendes i den danske tolkning, da oplysningerne er kendte i forvejen. Indholdet er rettet mod kreditor.

**Segment: FII** (niveau B, segmentgruppe 6)

**Funktion:** Angiver konto og pengeinstitut.

**Felter:**

3035 BF = Kreditors pengeinstitut  
BQ = Pengeinstitut som har udstedt checken  
I1 = Korrespondentbank  
P1-P2= Kontaktbank 1 og 2

C078  
3194 Kontonummer.

6345 Valutakode ifølge ISO 4217, fx:

ATS	=	Østrigske shillings	FIM	=	Finske mark
BEF	=	Belgiske francs	FRF	=	Franske francs
CAD	=	Canadiske dollars	GBP	=	Britiske pund
DEM	=	Tyske mark	ITL	=	Italienske lire
DKK	=	Danske kroner	NLG	=	Hollandske gylden
ESP	=	Spanske pesetas	NOK	=	Norske kroner
EUR	=	Euro	SEK	=	Svenske kroner
			USD	=	Amerikanske dollars

C088 Dette sammensatte dataelement angiver pengeinstitut og/eller afdeling ved udenlandske betalinger, checks og indbetalingskort.

3433 DE/3433, DE/1131 og DE/3055 bruges til internationale betalinger i SWIFT.

1131 25 = BIC. International bankidentifikation i SWIFT

3055 17 = SWIFT

3434 Pengeinstitutts afdelingsnummer, bankkode etc.

1131 AT = Bankleitzahl (østrigsk)  
BL = Bankleitzahl (tysk)  
CH = Chipscode (amerikansk)  
FW = Fedwire routing number (amerikansk)  
SC = Sortcode (engelsk)  
\*80 = Angiver at DE/3434 er en liste over danske pengeinstitutters registrerings numre.

3055 130 = PBS vedligeholder kodelisten

3432 Angivelse af pengeinstituttet i klartekst.

3436 Her kan yderligere angives adresse på afdelingen. Bruges fortrinsvis til udenlandske pengeinstitutter.

3207 Landekoder ifølge ISO 3166 bruges, fx:

AT	=	Østrig	FR	=	Frankrig
BE	=	Belgien	GB	=	Storbritannien
CA	=	Canada	IT	=	Italien
DE	=	Tyskland	NL	=	Holland
DK	=	Danmark	NO	=	Norge
ES	=	Spanien	SE	=	Sverige
FI	=	Finland	US	=	USA

FII	INFORMATIONER OM PENGEINSTITUT	M	1 Forekomst
3035	DELTAGER-KVALIFIKATOR	M	an..3
<b>C078</b>	<b>IDENTIFIKATION AF KONTO</b>	<b>C</b>	
3194	Kontonummer	C	an..35 Skal anvendes
3192	Navn på kontohaver	C	an..35 Anvendes ikke p.t.
3192	Navn på kontohaver	C	an..35 Anvendes ikke p.t.
6345	Valuta, kodet	C	an..3
<b>C088</b>	<b>NAVN PÅ PENGEINSTITUT</b>	<b>C</b>	
3433	Navn på pengeinstitut, kodet	C	an..11
1131	Kodeliste-kvalifikator	C	an..3
3055	Organisation ansvarlig for kodeliste	C	an..3
3434	Afdelingsnummer, kodet	C	an..17
1131	Kodeliste-kvalifikator	C	an..3
3055	Organisation ansvarlig for kodeliste, kodet	C	an..3
3432	Navn på pengeinstitut	C	an..70
3436	Placering af afdeling/filial	C	an..70
3207	LAND, KODET	C	an..3

**Eksempel:** FII+BF+02023627541256'  
 Beløbet er indsat på konto 02023627541256.

CREMUL

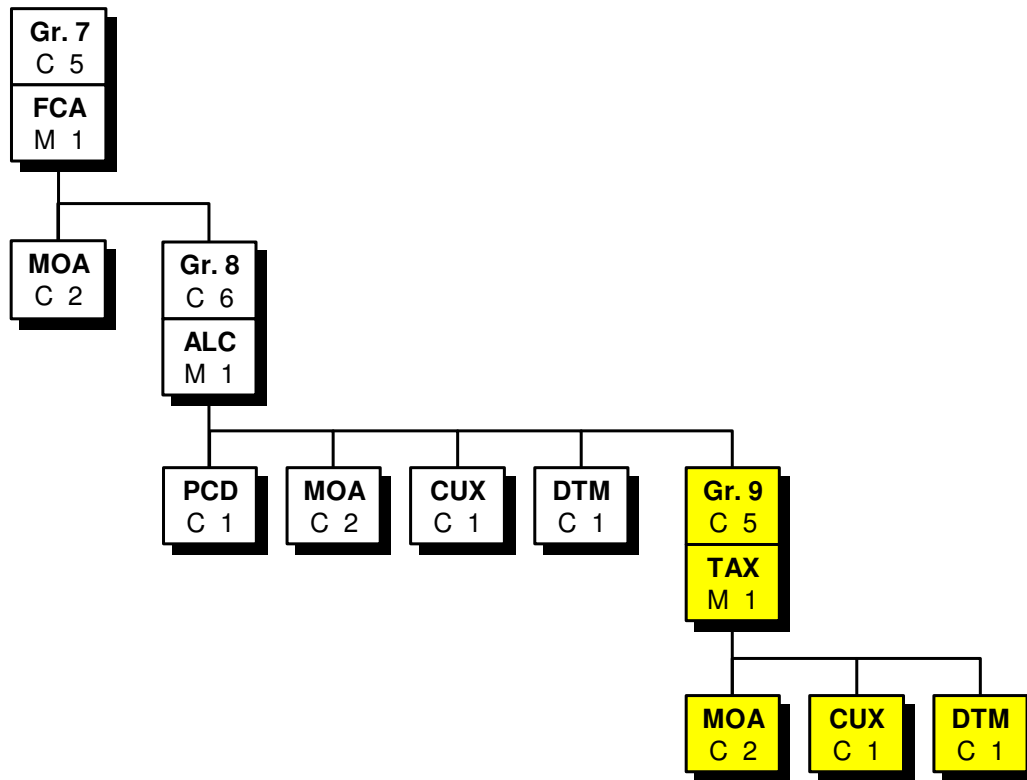
Afsnit: 11

Side: 44

Dato: 01.10.2009

(Denne side er bevidst blank!)

## Segmentgruppe 7 (niveau B)



Segmentet giver mulighed for angivelse af gebyrer eller gebyrberegning. Desuden kan angives en krediteringskonto for gebyrer, hvis denne er forskellig fra den i FII beskrevne konto. Endelig kan fordelingen af gebyrer beskrives.

CREMUL

Afsnit: 11

Side: 46

Dato: 01.10.2009

**Segment:** FCA (niveau B, segmentgruppe 7)

**Funktion:** Angiver betaling af gebyrer.

**Felter:**

4471	7	=	Gebyrdetaljer specificeres på niveau C
	13	=	Alle gebyrer betales af betalingsmodtager
	14	=	Hver part betaler egne gebyrer
	15	=	Alle gebyrer betales af betalingsafsender
	ZZZ	=	Bilateralt aftalt
C878			
3434			Registreringsnummer.
1131	*80	=	Kode der angiver, at DE/3434 skal opfattes som afdelingsnummer for et dansk pengeinstitut
3055	130	=	PBS
3194			Kontonummer.

<b>FCA</b>	<b>PENGEINSTITUT-GEBYRER</b>	<b>M</b>	<b>1 Forekomst</b>
4471	OPKRÆVNINGSMÅDE, KODET	M an..3	
<b>C878</b>	<b>GEBYRKONTO</b>	<b>C</b>	
3434	Afdelingsnummer, kodet	M an..17	
1131	Kodeliste-kvalifikator	C an..3	
3055	Organisation ansvarlig for kodeliste, kodet	C an..3	
3194	Kontonummer/finansnummer	C an..35	
6345	Valuta, kodet	C an..3	Anvendes ikke p.t.

**Eksempel:** FCA+7'  
Gebyrdetaljer specificeres på niveau C (kode 7).

**Segment: MOA** (niveau B, segmentgruppe 7)

**Funktion:** Segmentet angiver gebyrgrundlaget, ud fra hvilket gebyrer er beregnet, når det ikke er det samme som overførselsbeløbet. Det kan indeholde summen af gebyrer. Indholdet er rettet mod kreditor.

**Felter:**

C516

5025	23	=	Gebyr
	25	=	Gebyrgrundlag
	204	=	Totale fradrag
	250	=	Totale fradrag
	258	=	Gebyrbeløb til advisering
	259	=	Totale gebyrer
	488	=	Totale gebyrer, som bogføres særskilt
	*TFF	=	Tilbageførsel i forbindelse med FIK-kort

5004 Beløbet kan angives med decimalkomma, dvs. med kroner og øre i dansk valuta. Hvis der ikke er noget decimalkomma, læses det for fx DKK som danske kroner.

6345

Valutakode ifølge ISO 4217, fx:

ATS	=	Østrigske shillings
BEF	=	Belgiske francs
CAD	=	Canadiske dollars
DEM	=	Tyske mark
DKK	=	Danske kroner
ESP	=	Spanske pesetas
EUR	=	Euro
FIM	=	Finske mark
FRF	=	Franske francs
GBP	=	Britiske pund
ITL	=	Italienske lire
NLG	=	Hollandske gylden
NOK	=	Norske kroner
SEK	=	Svenske kroner
USD	=	Amerikanske dollars



<b>MOA</b>	<b>BELØB</b>	<b>C</b>	<b>2 Forekomster</b>
<b>C516</b>	<b>BELØB</b>	<b>M</b>	
5025	Beløbstype, kvalifikator	M an..3	
5004	Beløb	C n..18	Skal anvendes
6345	Valuta, kodet	C an..3	
6343	Valuta, kvalifikator	C an..3	Anvendes ikke p.t.
4405	Status, kodet	C an..3	Anvendes ikke p.t.

**Eksempel:** MOA+488:100'  
Kode 488 totale gebyrer, som bogføres særskilt. Beløbet er på 100 DKK.

CREMUL

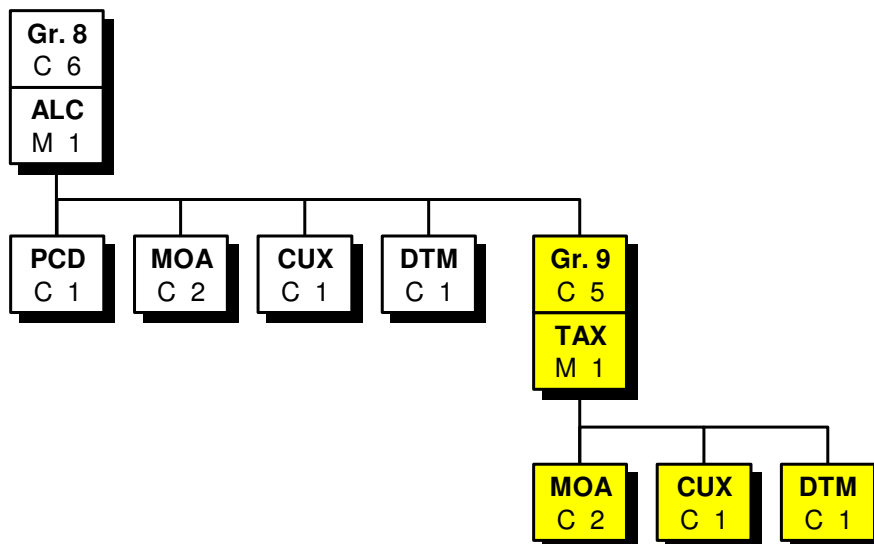
Afsnit: 11

Side: 50

Dato: 01.10.2009

(Denne side er bevidst blank!)

### Segmentgruppe 8 (niveau B)



Denne segmentgruppe giver mulighed for angivelse af gebyrer og beregningsgrundlag for disse.

CREMUL

Afsnit: 11

Side: 52

Dato: 01.10.2009

**Segment:** **ALC** (niveau B, segmentgruppe 8)

**Funktion:** Segmentet indeholder alle gebyrer og fradrag, som er knyttet til grundbeløbet i segmentgruppe 7.  
De udregnes fra beløbet i segmentgruppe 4 eller fra grundbeløbet.

**Felter:**

5463 A = Fradrag ( gebyr fratrækkes beløbet)  
C = Tillæg (gebyr lægges til beløbet)

C522 Gebyr/fradrags-information.  
5189 1 = Gebyr for udførelse af betalingen

<b>ALC</b>	<b>GEBYR / FRADRAG</b>	<b>M</b>	<b>1 Forekomst</b>
5463	GEBYR / FRADRAGS-KVALIFIKATOR	M an..3	
<b>C552</b>	<b>GEBYR/FRADRAGS-INFORMATION</b>	<b>C</b>	
1230	Gebyr / fradrags-nummer	M an..3	Anvendes ikke p.t.
5189	Gebyr / fradrags-beskrivelse, kodet	M an..3	
4471	BOGFØRING, KODET	C an..3	Anvendes ikke p.t.
1227	BEREGNINGS-SEKVEN-INDIKATOR, KODET	C an..3	Anvendes ikke p.t.
<b>C214</b>	<b>IDENTIFIKATION AF SÆRLIGE YDELSER</b>	<b>C</b>	<b>Anvendes ikke p.t.</b>
7161	Særlige ydelser, kodet	M an..3	
1131	Kodeliste kvalifikator	C an..3	
3055	Organisation ansvarlig for kodeliste, kodet	C an..3	
7160	Særlige ydelser	C an..35	
7160	Særlige ydelser	C an..35	

**Eksempel:** ALC+C+:1'  
 Der er tale om gebyrtillæg for udførelse af betalingen.

CREMUL

Afsnit: 11

Side: 54

Dato: 01.10.2009

**Segment:** **PCD** (niveau B, segmentgruppe 8)

**Funktion:** Segmentet angiver detaljer for beregning af gebyrer.

**Felter:**

C501

5245 45 = Fastlagt konstant for beregning

5482 Skal angives i procent.

<b>PCD</b>	<b>PROCENT-DETALJER</b>	<b>C</b>	<b>1 Forekomst</b>
<b>C501</b>	<b>PROCENT-DETALJER</b>	<b>M an..3</b>	
5245	Procent-kvalifikator	M an..3	"45"
5482	Procent	M n..10	
5255	Procentbasis-kvalifikator	C an..3	Anvendes ikke p.t.
1131	Kodeliste kvalifikator	C an..3	Anvendes ikke p.t.
3055	Organisationsansvarlig for kodelisten, kodet	C an..3	Anvendes ikke p.t.

**Eksempel:** PCD+45:0,1'  
Der er beregnet gebyr på basis af 0,1% af grundbeløbet. Denne procent er fast.

**Segment: MOA** (niveau B, segmentgruppe 8)

**Funktion:** Segmentet angiver det enkelte gebyr. Desuden kan her angives grundbeløbet, fra hvilket gebyret bliver udregnet, hvis det er forskelligt fra grundbeløbet i segmentgruppe 7 eller det overførte beløb.  
Indholdet er rettet mod betalingsmodtager.

**Felter:**

C516

5025

Angivelse af beløbstype

23 = Gebyr

25 = Gebyrgrundlag

204 = Fradrag

\*TFF = Tilbageførsel i forbindelse med FIK-kort

5004

Beløbet kan angives med decimal komma, dvs. med kroner og øre i dansk valuta.  
Hvis der er ikke er noget decimal komma, læses det for fx DKK som danske kroner.

6345

Valutakode ifølge ISO 4217, fx:

ATS = Østrigske shillings

BEF = Belgiske francs

CAD = Canadiske dollars

DEM = Tyske mark

DKK = Danske kroner

ESP = Spanske pesetas

EUR = Euro

FIM = Finske mark

FRF = Franske francs

GBP = Britiske pund

ITL = Italienske lire

NLG = Hollandske gylden

NOK = Norske kroner

SEK = Svenske kroner

USD = Amerikanske dollars



<b>MOA</b>	<b>BELØB</b>	<b>C</b>	<b>2 Forekomster</b>
<b>C516</b>	<b>BELØB</b>	<b>M</b>	
5025	Beløbstype, kvalifikator	M an..3	
5004	Beløb	C n..18	Skal anvendes
6345	Valuta, kodet	C an..3	
6343	Valuta, kvalifikator	C an..3	Anvendes ikke p.t.
4405	Status, kodet	C an..3	Anvendes ikke p.t.

**Eksempel:** MOA+23:100'  
Kode 23 betyder gebyr. Beløbet er på 100 DKK.

**Segment:** CUX (niveau B, segmentgruppe 8)

**Funktion:** Segmentet angiver kurs i forbindelse med gebyrer.  
Indholdet er rettet mod kreditor.

**Felter:**

C504

6347 2 = Valutakode for afsender  
3 = Valutakode for modtager

6345

Valutakode ifølge ISO 4217, fx:  
ATS = Østrigske shillings  
BEF = Belgiske francs  
CAD = Canadiske dollars  
DEM = Tyske mark  
DKK = Danske kroner  
ESP = Spanske pesetas  
EUR = Euro  
FIM = Finske mark  
FRF = Franske francs  
GBP = Britiske pund  
ITL = Italienske lire  
NLG = Hollandske gylden  
NOK = Norske kroner  
SEK = Svenske kroner  
USD = Amerikanske dollars

5402

Valutakurs.

<b>CUX</b>	<b>VALUTA</b>	<b>C</b>	<b>1 Forekomst</b>
<b>C504</b>	<b>VALUTA</b>	<b>C</b>	
6347	Valuta-detaljer, kvalifikator	M an..3	"2"
6345	Valuta, kode	C an..3	Skal anvendes
6343	Valuta, kvalifikator	C an..3	Anvendes ikke p.t.
6348	Valutakurs-grundlag	C n..4	Anvendes ikke p.t.
<b>C504</b>	<b>VALUTA</b>	<b>C</b>	
6347	Valuta-detaljer, kvalifikator	M an..3	"3"
6345	Valuta, kode	C an..3	
6343	Valuta, kvalifikator	C an..3	Anvendes ikke p.t.
6348	Valutakurs-grundlag	C n..4	Anvendes ikke p.t.
5402	VALUTAKURS	C n..12	
6341	BØRS, KODET	C an..3	Anvendes ikke p.t.

**Eksempel :** CUX++3:FRF+398'  
 Valutakode for modtager. Kursen er 398.

**Segment: DTM** (niveau B, segmentgruppe 8)

**Funktion:** Segmentet angiver dato/tid for kurs i forbindelse med gebyrberegningen.  
Indholdet er rettet mod kreditor.

**Felter:**

C507

2005

Kvalifikator som angiver hvilken slags dato/tidspunkt/periode, der er tale om.

134 = Dato/tidspunkt for kursen

211 = 360/30. Der regnes med et år på 360 dage og en måned på 30 dage

212 = 360/28-31. Der regnes med et år på 360 dage og en måned på 28-31 dage

213 = 365-6/30. Der regnes med et år på 365-366 dage og en måned på 30 dage

214 = 365-6/28-31. År på 365-6 dage og en måned på 28-31 dage

215 = 365/28-31. Der regnes med et år på 365 dage og en måned på 28-31 dage

216 = 360/30. Der regnes med et år på 360 dage og en måned på 30 dage

2380

Tidsangivelse med format svarende til angivelsen i DE/2379.

2379

Format for tidsangivelsen.

102 = HHÅÅMMDD

203 = HHÅÅMMDDTTMM

<b>DTM</b>	<b>DATO/TIDSPUNKT/PERIODE</b>	<b>C</b>	<b>1 Forekomst</b>
<b>C507</b>	<b>DATO/TIDSPUNKT/PERIODE</b>	<b>M</b>	
2005	Dato/tidspunkt/periode, kvalifikator	M an..3	
2380	Dato/tidspunkt/periode	C an..35	
2379	Dato/tidspunkt/periode-format, kvalifikator	C an..3	

**Eksempel:** DTM+134:19930408:102'  
Kurstidspunktet er den 8. april 1993. Kode 102 angiver formatet HHÅÅMMDD.

CREMUL

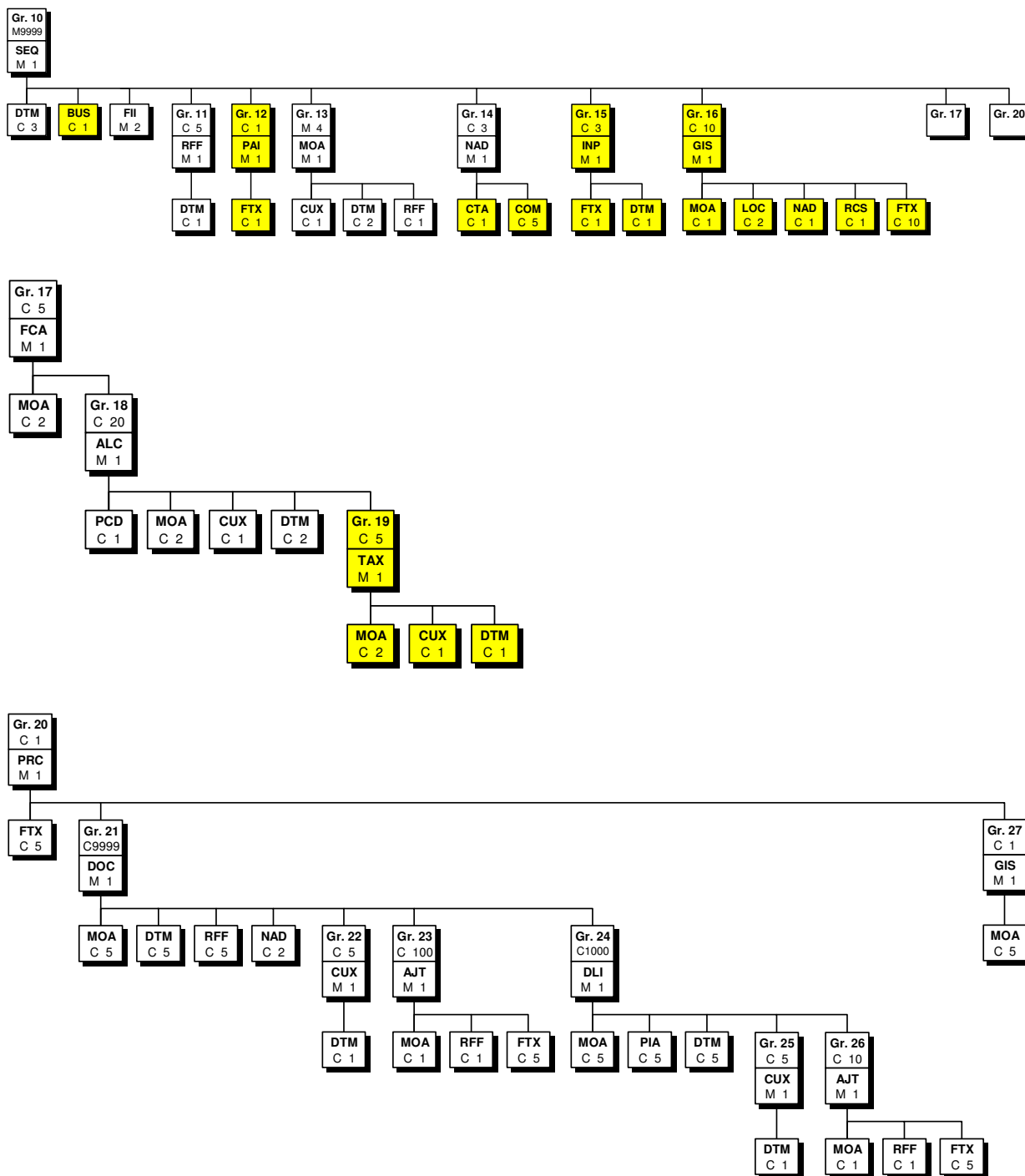
Afsnit: 11

Side: 62

Dato: 01.10.2009

(Denne side er bevidst blank!)

### Segmentgruppe 10 (niveau C)



Denne segmentgruppe angiver identifikation af hver kredittransaktion for det givne B-niveau. Desuden angives beløb og evt. dato/tid, referencer, betalingstype og gebyrer.

CREMUL

Afsnit: 11

Side: 64

Dato: 01.10.2009

**Segment:** SEQ (niveau B, segmentgruppe 10)

**Funktion:** Dette segment anvendes til entydigt at identificere hver kredittransaktion.

**Felter:**

C286

1050

Transaktionerne nummereres fortløbende i meddelelsen og starter med nummer 1.



<b>SEQ</b>	<b>SEKVENSDETALJER</b>	<b>M</b>	<b>1 Forekomst</b>
1245	STATUSINDIKATOR, KODET	C an..3	Anvendes ikke p.t.
<b>C286</b>	<b>SEKVENNS-INFORMATION</b>	<b>C</b>	
1050	Sekvensnummer	M an..6	
1159	Sekvensnummer-oprindelse, kodet	C an..3	Anvendes ikke p.t.
1131	Kodeliste-kvalifikator	C an..3	Anvendes ikke p.t.
3055	Organisation ansvarlig for kodeliste, kodet	C an..3	Anvendes ikke p.t.

**Eksempel:** SEQ++12'  
Der er tale om den 12. kreditpostering for det angivne kreditadvis.

CREMUL

Afsnit: 11

Side: 66

Dato: 01.10.2009

**Segment:** DTM (niveau C, segmentgruppe 10)

**Funktion:** Dato/tid for hver kredittransaktion.  
Indholdet er rettet mod kreditor.

**Felter:**

C507

2005

Kvalifikator som angiver hvilken slags dato/tidspunkt/periode, der er tale om.

193 = Indbetalingsdag

202 = Bogføringsdag

209 = Valørdag

355 = Dato for debitering på debitors konto

\*DIS = Dispositionsdato

2380

Tidsangivelse med format svarende til angivelsen i DE/2379

2379

Format for tidsangivelsen.

102 = HHÅÅMMDD

203 = HHÅÅMMDDTTMM

<b>DTM</b>	<b>DATO/TIDSPUNKT/PERIODE</b>	<b>C</b>	<b>3 Forekomster</b>
<b>C507</b>	<b>DATO/TIDSPUNKT/PERIODE</b>	<b>M</b>	
2005	Dato/tidspunkt/periode, kvalifikator	M an..3	
2380	Dato/tidspunkt/periode	C an..35	
2379	Dato/tidspunkt/periode-format, kvalifikator	C an..3	

**Eksempel:** DTM+202:19930408:102'  
Bogføringsdag er den 8. april 1993. Kode 102 angiver formatet HHÅÅMMDD.

**Segment: FII** (niveau C, segmentgruppe 10)

**Funktion:** Angiver konto og pengeinstitut. Ved manglende forretningsmæssig anvendelse vil det være tilstrækkeligt at angive DE/3035.

**Felter:**

3035	BF	=	Kreditors pengeinstitut				
	BQ	=	Pengeinstitut som har udstedt checken				
	I1	=	Korrespondentbank				
	OR	=	Ordreafgivers pengeinstitut				
	P1-P2	=	Kontaktbank 1 og 2				
C078							
3194			Kontonummer.				
6345			Valutakode ifølge ISO 4217, fx:				
	ATS	=	Østrigske shillings	FIM	=	Finske mark	
	BEF	=	Belgiske francs	FRF	=	Franske francs	
	CAD	=	Canadiske dollars	GBP	=	Britiske pund	
	DEM	=	Tyske mark	ITL	=	Italienske lire	
	DKK	=	Danske kroner	NLG	=	Hollandske gylden	
	ESP	=	Spanske pesetas	NOK	=	Norske kroner	
	EUR	=	Euro	SEK	=	Svenske kroner	
				USD	=	Amerikanske dollars	
C088			Dette sammensatte dataelement angiver pengeinstitut og/eller afdeling ved udenlandske betalinger, checks og indbetalingskort.				
3433			DE/3433, DE/1131 og DE/3055 bruges til internationale betalinger i SWIFT.				
1131	25	=	BIC. International bankidentifikation i SWIFT				
3055	17	=	SWIFT				
3434			Pengeinstitutets afdelingsnummer, bankkode etc.				
1131	AT	=	Bankleitzahl (østrigsk)				
	BL	=	Bankleitzahl (tysk)				
	CH	=	Chipscode (amerikansk)				
	FW	=	Fedwire routing number (amerikansk)				
	SC	=	Sortcode (engelsk)				
	*80	=	Angiver at DE/3434 er en liste over danske pengeinstitutters registrerings numre.				
3055	130	=	PBS vedligeholder kodelisten				
3432			Angivelse af pengeinstituttet i klartekst.				
3436			Her kan yderligere angives adresse på afdelingen. Bruges fortrinsvis til udenlandske pengeinstitutter.				
3207			Landekoder ifølge ISO 3166 bruges, fx:				
	AT	=	Østrig	FR	=	Frankrig	
	BE	=	Belgien	GB	=	Storbritannien	
	CA	=	Canada	IT	=	Italien	
	DE	=	Tyskland	NL	=	Holland	
	DK	=	Danmark	NO	=	Norge	
	ES	=	Spanien	SE	=	Sverige	
	FI	=	Finland	US	=	USA	

<b>FII</b>	<b>INFORMATIONER OM PENGEINSTITUT</b>	<b>M</b>	<b>2 Forekomster</b>
3035	DELTAGER-KVALIFIKATOR	M an..3	
<b>C078</b>	<b>IDENTIFIKATION AF KONTO</b>	<b>C</b>	
3194	Kontonummer	C an..35	
3192	Navn på kontohaver	C an..35	Anvendes ikke p.t.
3192	Navn på kontohaver	C an..35	Anvendes ikke p.t.
6345	Valuta, kodet	C an..3	
<b>C088</b>	<b>NAVN PÅ PENGEINSTITUT</b>	<b>C</b>	
3433	Navn på pengeinstitut, kodet	C an..11	
1131	Kodeliste-kvalifikator	C an..3	
3055	Organisation ansvarlig for kodeliste	C an..3	
3434	Afdelingsnummer, kodet	C an..17	
1131	Kodeliste-kvalifikator	C an..3	
3055	Organisation ansvarlig for kodeliste, kodet	C an..3	
3432	Navn på pengeinstitut	C an..70	
3436	Placering af afdeling	C an..70	
3207	LAND, KODET	C an..3	

**Eksempel :** FII+BF'  
 Kode BF betyder kreditors pengeinstitut.

CREMUL

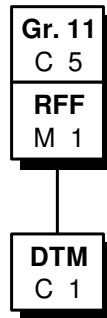
Afsnit: 11

Side: 70

Dato: 01.10.2009

(Denne side er bevidst blank!)

## Segmentgruppe 11 (niveau C)



Denne segmentgruppe angiver reference til brug ved forespørgsler. Der skal som minimum angives pengeinstituttets reference.  
Indholdet er rettet mod kreditor.

**Segment:** RFF (niveau C, segmentgruppe 11)

**Funktion:** Reference til brug ved forespørgsler. Indholdet er rettet mod kreditor.

**Felter:**

C506

1153

- CK = Checknummer
- CR = Kreditorvalgt reference
- DM = Dokumentreference
- \*3 = Dokumentreference. Det kan fx være en reference til en faktura som betales ved denne betalingsordre. Referencenummeret i DE/1154 føres videre til kreditor. Kan kun anvendes ved konto til konto-overførsel med lang advisering.
- \*AFS = Bankens referencenummer til enkeltbetaling
- \*ASB = Bankens referencenummer til tilknyttet advisering
- \*BID = Betalingsidentifikation
- \*GTR = Bankreference (tilknyttet gebyr)
- \*KAK = Kortartkode
- \*OPR = Oprindelige kontonummer
- \*OSB = Oprindelig bankreference

1154

Éntydigt referencenummer.



<b>RFF</b>	<b>REFERENCE</b>	<b>M</b>	<b>1 Forekomst</b>
<b>C506</b>	<b>REFERENCE</b>	<b>M</b>	
1153	Reference, kvalifikator	M an..3	
1154	Referencenummer	C an..35	
1156	Linienummer	C an..6	Anvendes ikke p.t.
4000	Reference-versionsnummer	C an..35	Anvendes ikke p.t.

**Eksempel:** RFF+CR:12345678'  
Koden CR angiver, at der er tale om kreditorvalgt reference.

CREMUL

Afsnit: 11

Side: 74

Dato: 01.10.2009

**Segment:** **DTM** (niveau C, segmentgruppe 11)

**Funktion:** Dato/tidspunkt, der relaterer sig til referencen.  
Indholdet er rettet mod kreditor.

**Felter:**

C507

2005

Kvalifikator som angiver hvilken slags dato/tidspunkt/periode, der er tale om.  
171 = Dato/tid for reference

2380

Tidsangivelse med format svarende til angivelsen i DE/2379.

2379

Format for tidsangivelsen.

102 = HHÅMMDD

203 = HHÅMMDDTTMM

<b>DTM</b>	<b>DATO/TIDSPUNKT/PERIODE</b>	<b>C</b>	<b>1 Forekomst</b>
<b>C507</b>	<b>DATO/TIDSPUNKT/PERIODE</b>	<b>M</b>	
2005	Dato/tidspunkt/periode, kvalifikator	M an..3	"171"
2380	Dato/tidspunkt/periode	C an..35	
2379	Dato/tidspunkt/periode-format, kvalifikator	C an..3	

**Eksempel:** DTM+171:19930429:102'  
Referencen er fra 29. april 1993. Kode 102 angiver formatet HHÅÅMMDD.

CREMUL

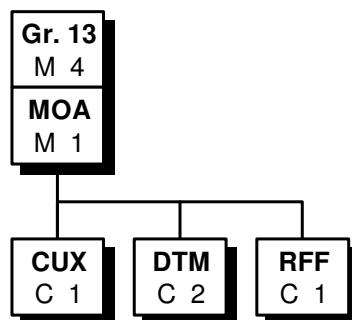
Afsnit: 11

Side: 76

Dato: 01.10.2009

(Denne side er bevidst blank!)

### Segmentgruppe 13 (niveau C)



Denne segmentgruppe angiver identifikation af hver kredittransaktion for det givne B-niveau. Desuden angives beløb og evt. dato/tid, referencer, betalingstype og gebyrer.

**Segment: MOA** (niveau C, segmentgruppe 13)

**Funktion:** Angiver det endelige krediterede beløb. Desuden angiver segmentet, om det er detfaktisk overførte beløb eller blot et tilsvarende beløb. Når valutaen for kontoen er den samme som for det overførte beløb, bruges det tilknyttede CUX-segment ikke. Indholdet er rettet mod kreditor.

**Felter:**

C516

5025

36 = Omvekslet beløb  
60 = Bogført beløb  
98 = Oprindeligt beløb  
143 = Overført beløb  
\*TFF = Tilbageførsel i forbindelse med FIK-kort  
Som minimum skal kode 60 angives her.

5004

Beløbet kan angives med decimalkomma, dvs. med kroner og øre i dansk valuta. Hvis der ikke er noget decimalkomma, læses det for DKK som danske kroner.

6345

Valutakode ifølge ISO 4217, fx:  
ATS = Østrigske shillings  
BEF = Belgiske francs  
CAD = Canadiske dollars  
DEM = Tyske mark  
DKK = Danske kroner  
ESP = Spanske pesetas  
EUR = Euro  
FIM = Finske mark  
FRF = Franske francs  
GBP = Britiske pund  
ITL = Italienske lire  
NLG = Hollandske gylden  
NOK = Norske kroner  
SEK = Svenske kroner  
USD = Amerikanske dollars

<b>MOA</b>	<b>BELØB</b>	<b>M</b>	<b>1 Forekomst</b>
<b>C516</b>	<b>BELØB</b>	<b>M</b>	
5025	Beløbstype, kvalifikator	M an..3	
5004	Beløb	C n..18	Skal anvendes
6345	Valuta, kodet	C an..3	
6343	Valuta, kvalifikator	C an..3	Anvendes ikke p.t.
4405	Status, kodet	C an..3	Anvendes ikke p.t.

**Eksempel:** MOA+60:270445,50'  
Kode 60 betyder, at det bogførte beløb er angivet. Beløbet er på 270.445 DKK.

CREMUL

Afsnit: 11

Side: 80

Dato: 01.10.2009

**Segment:** CUX (niveau C, segmentgruppe 13)

**Funktion:** Segmentet angiver kurs for kontoens valuta og/eller det overførte beløb. Indholdet er rettet mod kreditor.

**Felter:**

C504

6347 2 = Valutakode for afsender  
3 = Valutakode for modtager  
6 = Kurs til information

6345

Valutakode ifølge ISO 4217, fx:  
ATS = Østrigske shillings  
BEF = Belgiske francs  
CAD = Canadiske dollars  
DEM = Tyske mark  
DKK = Danske kroner  
ESP = Spanske pesetas  
EUR = Euro  
FIM = Finske mark  
FRF = Franske francs  
GBP = Britiske pund  
ITL = Italienske lire  
NLG = Hollandske gylden  
NOK = Norske kroner  
SEK = Svenske kroner  
USD = Amerikanske dollars

5402

Valutakurs på det givne tidspunkt angivet i efterfølgende DTM-segment.



<b>CUX</b>	<b>VALUTA</b>	<b>C</b>	<b>1 Forekomst</b>
<b>C504</b>	<b>VALUTA</b>	<b>C</b>	
6347	Valuta-detajler, kvalifikator	M an..3	
6345	Valuta, kode	C an..3	
6343	Valuta, kvalifikator	C an..3	Anvendes ikke p.t.
6348	Valutakurs-grundlag	C n..4	Anvendes ikke p.t.
<b>C504</b>	<b>VALUTA</b>	<b>C</b>	
6347	Valuta-detajler, kvalifikator	M an..3	
6345	Valuta, kode	C an..3	
6343	Valuta, kvalifikator	C an..3	Anvendes ikke p.t.
6348	Valutakurs-grundlag	C n..4	Anvendes ikke p.t.
5402	VALUTAKURS	C n..12	
6341	BØRS, KODET	C an..3	Anvendes ikke p.t.

**Eksempel :** CUX++3:NOK+112'  
Valutakode for modtager. Kursen er 112.

CREMUL

Afsnit: 11

Side: 82

Dato: 01.10.2009

**Segment:** **DTM** (niveau C, segmentgruppe 13)

**Funktion:** Segmentet angiver dato/tidspunkt for kursen.  
Indholdet er rettet mod kreditor.

**Felter:**

C507

2005

Kvalifikator som angiver hvilken slags dato/tidspunkt/periode, der er tale om.

134 = Dato/tid for kurs

171 = Dato/tid for referencen

2380

Tidsangivelse med format svarende til angivelsen i DE/2379.

2379

Format for tidsangivelsen.

102 = HHÅMMDD

203 = HHÅMMDDTTMM

<b>DTM</b>	<b>DATO/TIDSPUNKT/PERIODE</b>	<b>C</b>	<b>2 Forekomster</b>
<b>C507</b>	<b>DATO/TIDSPUNKT/PERIODE</b>	<b>M</b>	
2005	Dato/tidspunkt/periode, kvalifikator	M an..3	
2380	Dato/tidspunkt/periode	C an..35	
2379	Dato/tidspunkt/periode-format, kvalifikator	C an..3	

**Eksempel:** DTM+134:19930408:102'  
Kode 134 angiver dato/tid for kursen. Kode 102 angiver formatet HHÅÅMMDD.

CREMUL

Afsnit: 11

Side: 84

Dato: 01.10.2009

**Segment:** RFF (niveau C, segmentgruppe 13)

**Funktion:** Specificerer andre transaktioner, som betalinger er relateret til, fx en terminkontrakt. Indholdet er rettet mod kreditor.

**Felter:**

C506

1153

ADC = Lån  
FX = Terminkontrakt  
\*1 = Aftalekurs  
\*2 = Notering/salgskurs  
\*3 = Spot

1154

Éntydigt referencenummer.

<b>RFF</b>	<b>REFERENCE</b>	<b>C</b>	<b>1 Forekomst</b>
<b>C506</b>	<b>REFERENCE</b>	<b>M</b>	
1153	Reference, kvalifikator	M an..3	
1154	Referencenummer	C an..35	
1156	Linienummer	C an..6	Anvendes ikke p.t.
4000	Reference-versionsnummer	C an..35	Anvendes ikke p.t.

**Eksempel:** RFF+FX:12345678'  
Koden FX henviser til en terminkontrakt med referencenummeret 12345678.

CREMUL

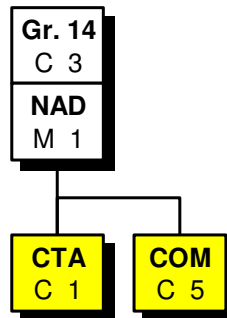
Afsnit: 11

Side: 86

Dato: 01.10.2009

(Denne side er bevidst blank!)

## Segmentgruppe 14 (niveau C)



Segmentgruppen angiver navn og adresse på relevante parter, som ikke er pengeinstitutter. Principielt burde kreditor kunne identificeres alene på en konto, men der kan være juridiske, forretningsmæssige eller sikkerhedsmæssige forhold, som kræver yderligere specifikation i form af navn- og adresse-oplysninger. Bemærk, at segmenterne CTA og COM ikke anvendes i den danske tolkning, da oplysningerne er kendte i forvejen.

**Segment: NAD** (niveau C, segmentgruppe 14)

**Funktion:** Angiver navn og adresse på de ikke-finansielle parter, enten kodet (C082) eller struktureret ved C080 og resten af segmentet. Anvendes kun i specialtilfælde, når der ikke er tale om normal indenlandsk konto til konto-overførsel.

**Felter:**

- 3035 Angiver betydningen af adressaten, fx:
- BE = Kreditor
  - PE = Betalingsmodtager
  - PL = Betalingsafsender
  - P1-P4= Yderligere adviseringsparter i forbindelse med transaktionen
  - SE = Sælger
  - \*1 = Betalingsafsender. Pengeinstituttets registrering af betalingsafsenders navn og adresse.
- C082 Identifikation af deltageren i kort, kodet form. Dette er principielt den mest hensigtsmæssige måde at beskrive en deltager på. Men det kræver, at parterne er indforstået med brugen.
- 3039 Selve koden for den pågældende deltager (firma, organisation eller privatkunde).
- 1131 Kodeliste der giver forklaring og reference til DE/3039. Fx:
- 12 = Telefonnummer
  - 14 = EAN-kode
  - \*KUN = Kundenummer hos modtager
  - \*KRE = Kreditornummer (til indbetalingskort)
  - \*PBS = PBS-nummer
  - \*SE = SE-nummer
  - ZZZ = Bilateralt aftalt
- 3055 Organisation der opretter og vedligeholder koden i DE/1131 og dermed også kodelisten for DE/3039.
- C080 Resten af segmentet fra C080 og ned er en struktureret og overvejende ukodet beskrivelse af virksomheden.
- 3207 Landekoder ifølge ISO 3166, fx:
- AT = Østrig
  - BE = Belgien
  - CA = Canada
  - DE = Tyskland
  - DK = Danmark
  - ES = Spanien
  - FI = Finland
  - FR = Frankrig
  - GB = Storbritannien
  - IT = Italien
  - NL = Holland
  - NO = Norge
  - SE = Sverige
  - US = USA



<b>NAD</b>	<b>NAVN OG ADRESSE</b>	<b>M</b>	<b>1 Forekomst</b>
3035	DELTAGER-KVALIFIKATOR	M an..3	
<b>C082</b>	<b>DELTAGER-IDENTIFIKATION</b>	<b>C</b>	
3039	Deltager-identifikation	M an..35	
1131	Kodeliste-kvalifikator	C an..3	Skal anvendes
3055	Organisation ansvarlig for kodeliste, kodet	C an..3	
<b>C058</b>	<b>NAVN OG ADRESSE</b>	<b>C</b>	
3124	Navn-og adresse-linie	M an..35	
3124	Navn-og adresse-linie	C an..35	
3124	Navn-og adresse-linie	C an..35	
3124	Navn-og adresse-linie	C an..35	
3124	Navn-og adresse-linie	C an..35	
<b>C080</b>	<b>DELTAGERNAVN</b>	<b>C</b>	
3036	Deltagernavn	M an..35	
3036	Deltagernavn	C an..35	
3036	Deltagernavn	C an..35	
3036	Deltagernavn	C an..35	
3036	Deltagernavn	C an..35	
3045	Format for deltagernavn, kodet	C an..3	Anvendes ikke p.t.
<b>C059</b>	<b>GADE</b>	<b>C</b>	
3042	Gade og nummer/postboks	M an..35	
3042	Gade og nummer/postboks	C an..35	
3042	Gade og nummer/postboks	C an..35	
3042	Gade og nummer/postboks	C an..35	
3164	BYNAVN	C an..35	
3229	LOKALOMRÅDE, KODET	C an..9	Anvendes ikke p.t.
3251	POSTNUMMER	C an..9	
3207	LAND, KODET	C an..3	

**Eksempel:** NAD+BE+++Chokolade A/S+Svendborgvej 110:Postboks 22+Svendborg++5700'  
 Kreditors navn og adresse angivet ved kode BE.

CREMUL

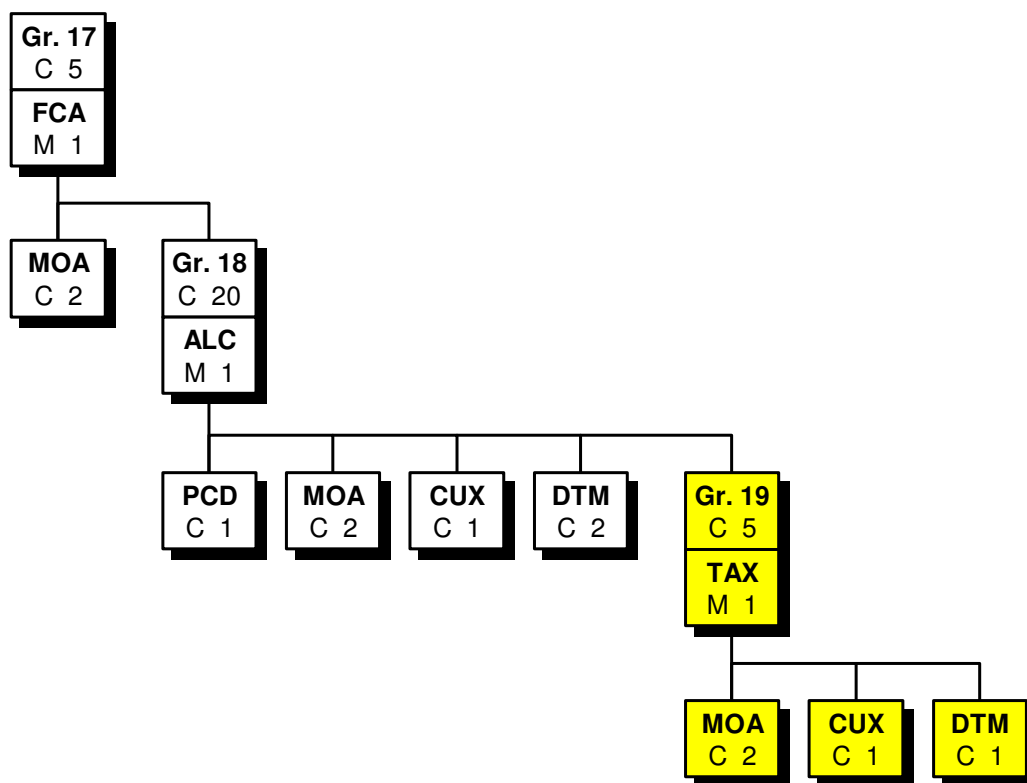
Afsnit: 11

Side: 90

Dato: 01.10.2009

(Denne side er bevidst blank!)

### Segmentgruppe 17 (niveau C)



Segmentgruppen giver mulighed for angivelse af gebyrer og gebyrberegning. Desuden kan angives en konto for gebyrer, hvis denne er forskellig fra den i FII beskrevne konto. Endelig kan fordelingen af gebyrer beskrives.

CREMUL

Afsnit: 11

Side: 92

Dato: 01.10.2009

**Segment:** FCA (niveau C, segmentgruppe 17)

**Funktion:** Segmentet angiver betaling af gebyrer. Brugen af dette segment udelukker brugen af FCA-segmentet i segmentgruppe 7.  
Indholdet er rettet mod kreditor.

**Felter:**

4471	13	=	Alle gebyrer betales af kreditor
	14	=	Hver part betaler egne gebyrer
	15	=	Alle omkostninger betales af afsender
	ZZZ	=	Bilateralt aftalt

C878

3434 Registreringsnummer

1131	*80	=	Kode der angiver, at DE/3434 skal opfattes som afdelingsnummer for et dansk pengeinstitut.
------	-----	---	--

3055	130	=	PBS
------	-----	---	-----

3194		=	Kontonummer.
------	--	---	--------------

<b>FCA</b>	<b>PENGEINSTITUT-GEBYRER</b>	<b>M</b>	<b>1 Forekomst</b>
4471	OPKRÆVNINGSMÅDE, KODET	M an..3	
<b>C878</b>	<b>GEBYRKONTO</b>	<b>C</b>	
3434	Filialnummer, kodet	M an..17	
1131	Kodeliste-kvalifikator	C an..3	
3055	Organisation ansvarlig for kodeliste, kodet	C an..3	
3194	Kontonummer/finansnummer	C an..35	
6345	Valuta, kodet	C an..3	Anvendes ikke p.t.

**Eksempel:** FCA+13'  
Gebyret betales af kreditor.

**Segment: MOA** (niveau C, segmentgruppe 17)

**Funktion:** Segmentet indeholder gebyrgrundlaget, ud fra hvilket gebyrer er beregnet, når det ikke er det samme som overførselsbeløbet. Det kan indeholde summen af gebyrer. Indholdet er rettet mod kreditor.

**Felter:**

C516

5025 23 = Gebyrtillæg  
25 = Gebyrgrundlag  
131 = Total af alle gebyrtillæg og gebyrfradrag  
204 = Gebyrfradrag  
258 = Gebyr til information  
259 = Totalt gebyrtillæg  
260 = Totalt gebyrfradrag  
\*TFF = Tilbageførsel i forbindelse med FIK-kort

5004 Beløbet kan angives med decimalkomma, dvs. med kroner og øre i dansk valuta. Hvis der ikke er noget decimalkomma, læses det for fx DKK som danske kroner.

6345

Valutakode ifølge ISO 4217, fx:  
ATS = Østrigske shillings  
BEF = Belgiske francs  
CAD = Canadiske dollars  
DEM = Tyske mark  
DKK = Danske kroner  
ESP = Spanske pesetas  
EUR = Euro  
FIM = Finske mark  
FRF = Franske francs  
GBP = Britiske pund  
ITL = Italienske lire  
NLG = Hollandske gylden  
NOK = Norske kroner  
SEK = Svenske kroner  
USD = Amerikanske dollars

<b>MOA</b>	<b>BELØB</b>	<b>C</b>	<b>2 Forekomster</b>
<b>C516</b>	<b>BELØB</b>	<b>M</b>	
5025	Beløbstype, kvalifikator	M an..3	
5004	Beløb	C n..18	Skal anvendes
6345	Valuta, kodet	C an..3	
6343	Valuta, kvalifikator	C an..3	Anvendes ikke p.t.
4405	Status, kodet	C an..3	Anvendes ikke p.t.

**Eksempel:** MOA+23:100'  
Kode 23 betyder gebyr. Beløbet er på 100 DKK.

CREMUL

Afsnit: 11

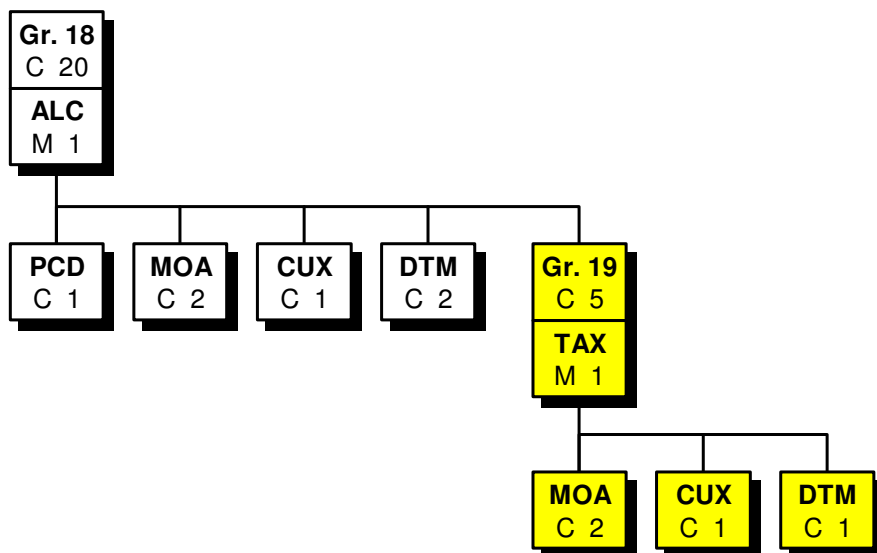
Side: 96

Dato: 01.10.2009

(Denne side er bevidst blank!)



### Segmentgruppe 18 (niveau C)



Segmentgruppen giver mulighed for angivelse af gebyrer og beregningsgrundlaget for disse.

CREMUL

Afsnit: 11

Side: 98

Dato: 01.10.2009

**Segment:** **ALC** (niveau C, segmentgruppe 18)

**Funktion:** Segmentet indeholder alle gebyrer og fradrag, som er knyttet til gebyrgrundlaget angivet i segmentgruppe 17.  
De udregnes fra beløbet i segmentgruppe 4 eller fra grundbeløbet .

**Felter:**

5463 A = Fradrag (gebyr fratrækkes beløbet)  
C = Gebyr

C552 Gebyr/fradrags-information.

5189 1 = Gebyr for udførelse af betalingen

30 = Eksterne bankgebyrer. Gebyr opkrævet af andre banker involveret i transaktionen.

33 = Telefon adviseringsomkostninger

<b>ALC</b>	<b>GEBYR/FRADRAG</b>	<b>M</b>	<b>1 Forekomst</b>
5463	GEBYR/FRADRAGS-KVALIFIKATOR	M an..3	
<b>C552</b>	<b>GEBYR/FRADRAGS-INFORMATION</b>	<b>C</b>	
1230	Gebyr/fradrags-nummer	M an..3	
5189	Gebyr/fradrags-beskrivelse, kodet	M an..3	
4471	BOGFØRING, KODET	C an..3	Anvendes ikke p.t.
1227	BEREGNINGS-SEKVEN-INDIKATOR, KODET	C an..3	Anvendes ikke p.t.
<b>C214</b>	<b>IDENTIFIKATION AF SÆRLIGE YDELSER</b>	<b>C</b>	<b>Anvendes ikke p.t.</b>
7161	Særlige ydelser, kodet	M an..3	
1131	Kodeliste kvalifikator	C an..3	
3055	Organisation ansvarlig for kodeliste, kodet	C an..3	
7160	Særlige ydelser	C an..35	
7160	Særlige ydelser	C an..35	

**Eksempel:** ALC+A+:1'  
Der er tale om gebyrfradrag for modtagelse af betalingen.

CREMUL

Afsnit: 11

Side: 100

Dato: 01.10.2009

**Segment:** **PCD** (niveau C, segmentgruppe 18)

**Funktion:** Segmentet angiver detaljer for beregning af gebyrer.  
Indholdet er rettet mod kreditor.

**Felter:**

C501

5245 45 = Fastlagt konstant for beregning

5482 Skal angives i procent.

<b>PCD</b>	<b>PROCENTDETALJER</b>	<b>C</b>	<b>1 Forekomst</b>
<b>C501</b>	<b>Procentdetaljer</b>	<b>C</b>	
5245	Procent-kvalifikator	M an..3	"45"
5482	Procent	C n..10	
5255	Procentbasis-kvalifikator	C an..3	Anvendes ikke p.t.
1131	Kodeliste kvalifikator	C an..3	Anvendes ikke p.t.
3055	Organisationsansvarlig for kodelisten, kodet	C an..3	Anvendes ikke p.t.

**Eksempel:** PCD+45:0,1'  
Der er beregnet gebyr på basis af 0,1% af grundbeløbet. Denne procent er fast.

**Segment: MOA** (niveau C, segmentgruppe 18)

**Funktion:** Segmentet angiver de enkelte gebyrer samt grundbeløbet, ud fra hvilket gebyrerne er udregnet, hvis det er forskelligt fra grundbeløbet i segmentgruppe 17 eller det overførte beløb.

**Felter:**

C516

5025

23 = Gebyr  
25 = Gebyrgrundlag  
204 = Det totale fradrag  
\*MOD= Modulus-gebyr  
\*REJ = Rejektgebyr  
\*TFF = Tilbageførsel i forbindelse med FIK-kort

5004

Beløbet kan angives med decimal komma, dvs. med kroner og øre i dansk valuta. Hvis der ikke er noget decimal komma, læses det for fx DKK som danske kroner.

6345

Valutakode ifølge ISO 4217, fx:  
ATS = Østrigske shillings  
BEF = Belgiske francs  
CAD = Canadiske dollars  
DEM = Tyske mark  
DKK = Danske kroner  
ESP = Spanske pesetas  
EUR = Euro  
FIM = Finske mark  
FRF = Franske francs  
GBP = Britiske pund  
ITL = Italienske lire  
NLG = Hollandske gylden  
NOK = Norske kroner  
SEK = Svenske kroner  
USD = Amerikanske dollars

<b>MOA</b>	<b>BELØB</b>	<b>C</b>	<b>2 Forekomster</b>
<b>C516</b>	<b>BELØB</b>	<b>M</b>	
5025	Beløbstype, kvalifikator	M an..3	
5004	Beløb	C n..18	Skal anvendes
6345	Valuta, kodet	C an..3	
6343	Valuta, kvalifikator	C an..3	Anvendes ikke p.t.
4405	Status, kodet	C an..3	Anvendes ikke p.t.

**Eksempel:** MOA+23:100'  
Kode 23 betyder gebyr. Beløbet er på 100 DKK.

CREMUL

Afsnit: 11

Side: 104

Dato: 01.10.2009

**Segment:** CUX (niveau C, segmentgruppe 18)

**Funktion:** Segmentet angiver kursen for gebyret.  
Indholdet er rettet mod kreditor.

**Felter:**

C504

6347 2 = Valutakode for afsender  
3 = Valutakode for modtager

6345

Valutakode ifølge ISO 4217, fx:  
ATS = Østrigske shillings  
BEF = Belgiske francs  
CAD = Canadiske dollars  
DEM = Tyske mark  
DKK = Danske kroner  
ESP = Spanske pesetas  
EUR = Euro  
FIM = Finske mark  
FRF = Franske francs  
GBP = Britiske pund  
ITL = Italienske lire  
NLG = Hollandske gylden  
NOK = Norske kroner  
SEK = Svenske kroner  
USD = Amerikanske dollars

5402

Valutakurs.



<b>CUX</b>	<b>VALUTA</b>	<b>C</b>	<b>1 Forekomst</b>
<b>C504</b>	<b>VALUTA</b>	<b>C</b>	
6347	Valuta-detaljer, kvalifikator	M an..3	
6345	Valuta, kode	C an..3	
6343	Valuta, kvalifikator	C an..3	Anvendes ikke p.t.
6348	Valutakurs-grundlag	C n..4	Anvendes ikke p.t.
<b>C504</b>	<b>VALUTA</b>	<b>C</b>	
6347	Valuta-detaljer, kvalifikator	M an..3	"3"
6345	Valuta, kode	C an..3	
6343	Valuta, kvalifikator	C an..3	Anvendes ikke p.t.
6348	Valutakurs-grundlag	C n..4	Anvendes ikke p.t.
5402	VALUTAKURS	C n..12	
6341	BØRS, KODET	C an..3	Anvendes ikke p.t.

**Eksempel:** CUX++3:FRF+98'  
 Valutakode er franske francs. Kursen er 98

**Segment: DTM** (niveau C, segmentgruppe 18)

**Funktion:** Segmentet angiver dato/tid for kursen eller gebyrberegningen. Hvis segmentet ikke benyttes, udgår gebyrberegningen.  
Indholdet er rettet mod kreditor.

**Felter:**

C507

2005

Kvalifikator som angiver hvilken slags dato/tidspunkt/periode, der er tale om.

134 = Dato/tidspunkt for kursen

211 = 360/30. Der regnes med et år på 360 dage og en måned på 30 dage.

12 = 360/28-31. Der regnes med et år på 360 dage og en måned på 28-31 dage.

213 = 365-6/30. Der regnes med et år på 365-366 dage og en måned på 30 dage.

214 = 365-6/28-31. År på 365-6 dage og en måned på 28-31 dage.

215 = 365/28-31. Der regnes med et år på 365 dage og en måned på 28-31 dage.

216 = 360/30. Der regnes med et år på 360 dage og en måned på 30 dage

2380

Tidsangivelse med format svarende til angivelsen i DE/2379.

2379

Format for tidsangivelsen.

102 = HHÅÅMMDD

203 = HHÅÅMMDDTTMM

<b>DTM</b>	<b>DATO/TIDSPUNKT/PERIODE</b>	<b>C</b>	<b>2 Forekomster</b>
<b>C507</b>	<b>DATO/TIDSPUNKT/PERIODE</b>	<b>M</b>	
2005	Dato/tidspunkt/periode, kvalifikator	M an..3	
2380	Dato/tidspunkt/periode	C an..35	
2379	Dato/tidspunkt/periode-format, kvalifikator	C an..3	

**Eksempel:** DTM+134:19930408:102'  
Kurstidspunktet er den 8. april 1993. Kode 102 angiver formatet HHÅÅMMDD.

CREMUL

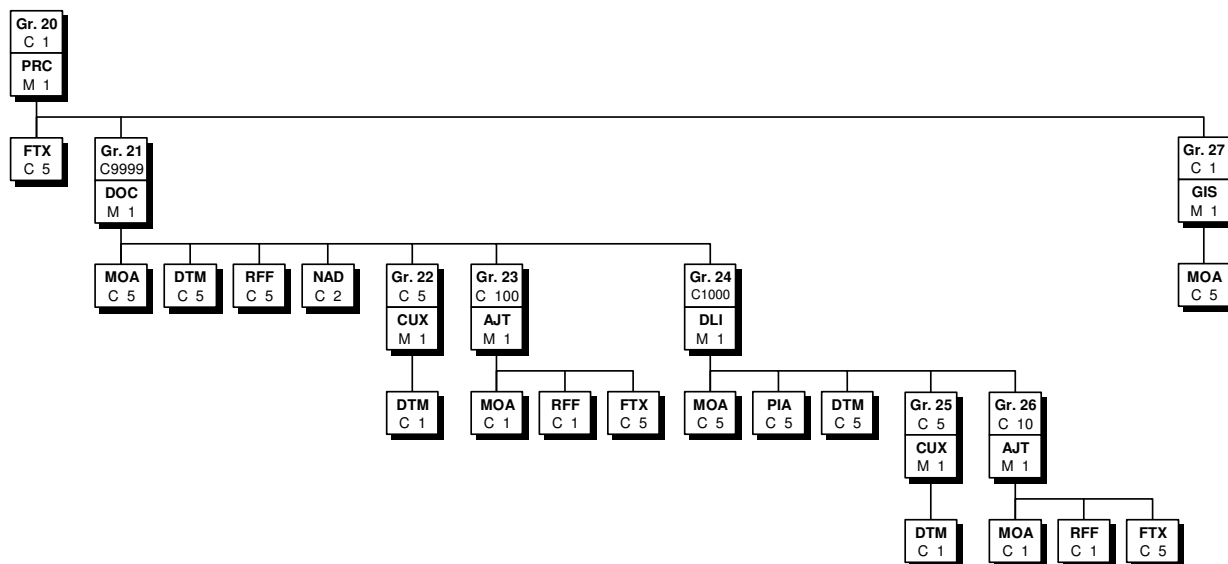
Afsnit: 11

Side: 108

Dato: 01.10.2009

(Denne side er bevidst blank!)

## Segmentgruppe 20



Segmentgruppe 20 giver mulighed for angivelse af gebyrgrundlag. Desuden kan angives en debiteringskonto for gebyrer, hvis denne er forskellig fra den i FII-segmentet beskrevne konto. Endelig kan fordelingen af gebyrer beskrives.

CREMUL

Afsnit: 11

Side: 110

Dato: 01.10.2009

**Segment:** PRC (niveau C, segmentgruppe 20)

**Funktion:** Angiver om den følgende information er struktureret eller ustruktureret.

**Felter:**

C242

7187

8

=

Struktureret form (segmentgruppe 21, DOC)

11

=

Ustruktureret form (segmentgruppe 20, FTX)

<b>PRC</b>	<b>PROCES-IDENTIFIKATION</b>	<b>M</b>	<b>1 Forekomst</b>
<b>C242</b>	<b>PROCESTYPE- OG BESKRIVELSE</b>	<b>M</b>	
7187	Procestype-identifikation	M an..17	
1131	Kodeliste-kvalifikator	C an..3	Anvendes ikke p.t.
3055	Organisation ansvarlig for kodeliste, kodet	C an..3	Anvendes ikke p.t.
7186	Procestype	C an..35	Anvendes ikke p.t.
7186	Procestype	C an..35	Anvendes ikke p.t.

**Eksempel:** PRC+11'  
Der er tale om advisering i ustruktureret form.

**Segment:** FTX (niveau C, segmentgruppe 20)

**Funktion:** Angiver yderligere detaljer, der er afsendt fra debitor.

**Felter:**

4451 Kvalifikator der angiver funktionen af teksten. Det er nødvendigt at bruge dette dataelement, da det er mandatory.  
PMD = Betalingsdetaljer

C108  
4440 Der er op til 5 linier á 70 tegn til at angive instruktionen.  
Bemærk at hvis modtager ikke får denne information i papirform, vil hver linie blive opdelt i 2 linier á 35 tegn.

3453 Sprogkoder ifølge ISO 639, fx:  
de = Tysk  
da = Dansk  
en = Engelsk  
es = Spansk  
fi = Finsk  
fr = Fransk  
it = Italiensk  
nl = Hollandsk  
no = Norsk  
sv = Svensk



<b>FTX</b>		FRI TEKST	C	5 Forekomster
4451	TEKST-EMNE, KVALIFIKATOR		M an..3	"PMD"
4453	TEKST-FUNKTION, KODET		C an..3	
<b>C107</b>	<b>TEKST-REFERENCE</b>		<b>C</b>	<b>Anvendes ikke p.t.</b>
4441	Fri tekst, kodet		M an..3	
1131	Kodeliste-kvalifikator		C an..3	
3055	Organisation ansvarlig for kodeliste, kodet		C an..3	
<b>C108</b>	<b>FRI TEKST</b>		<b>C</b>	
4440	Fri tekst		M an..70	
4440	Fri tekst		C an..70	
4440	Fri tekst		C an..70	
4440	Fri tekst		C an..70	
4440	Fri tekst		C an..70	
3453	SPROG, KODET		C an..3	Anvendes ikke p.t.

**Eksempel:** FTX+PMD+++Betalingen er først til rådighed den 30.10.95. Vi har fratrukket 2% i k:ontantrabat som aftalt med konsulent Bjarne Jensen. Vi ser frem til et :godt samarbejde+da'

CREMUL

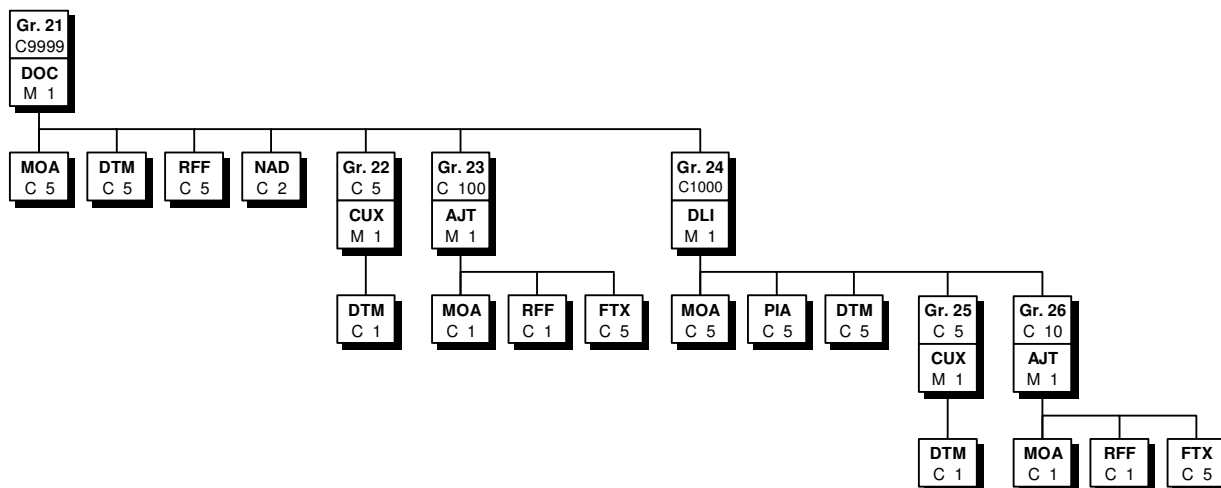
Afsnit: 11

Side: 114

Dato: 01.10.2009

(Denne side er bevidst blank!)

## Segmentgruppe 21



Segmentgrupperne 21 til 26 indeholder udvidet advisering fra debitor til kreditor. Denne information føres at pengeinstitutterne (eller PBS) i uændret form til kreditor. Grupperingen indgår i PAYEXT (afsnit 6). Segmentgrupperne har dog andre gruppenumre og er af praktiske årsager kun beskrevet dér.

CREMUL

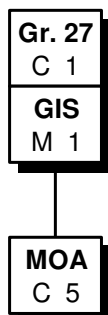
Afsnit: 11

Side: 116

Dato: 01.10.2009

(Denne side er bevidst blank!)

## Segmentgruppe 27



Segmentgruppe 27 angiver totalbeløb på den udvidet advisering.  
Indholdet er rettet mod kreditor.

CREMUL

Afsnit: 11

Side: 118

Dato: 01.10.2009

**Segment:** **GIS** (niveau C, segmentgruppe 27)

**Funktion:** Angiver afslutningen segmentgrupperne 20-26 en proces-indikator. Indholdet er rettet mod kreditor.

**Felter:**

C529

7365

37 = Afslutter adviseringsdelen, som angiver alle detaljer

<b>GIS</b>	GENEREL INDIKATOR	M	1 Forekomst
<b>C529</b>	<b>PROCES-INDIKATOR</b>	<b>M</b>	
7365	Proces-indikator, kodet	M an..3	"37"
1131	Kodeliste-kvalifikator	C an..3	Anvendes ikke p.t.
3055	Organisationsansvarlig for kodeliste, kodet	C an..3	Anvendes ikke p.t.
7187	Angivelse af procestype	C an..17	Anvendes ikke p.t.

**Eksempel:** GIS+37'  
Koden 37 betyder afslutning på adviseringsdelen.

CREMUL

Afsnit: 11

Side: 120

Dato: 01.10.2009

**Segment:** **MOA** (niveau C, segmentgruppe 27)

**Funktion:** Her angives totalbeløbet for adviseringsdelen. Indholdet er rettet mod modtager.

**Felter:**

C516

5025

Angivelse af beløbstype.

128 = Totalbeløb

\*TFF = Tilbageførsel i forbindelse med FIK-kort

5004

Beløbet kan angives med decimal komma dvs. med kroner og øre i dansk valuta. Hvis der ikke er noget decimal komma, læses det for DKK som danske kroner



<b>MOA</b>	<b>BELØB</b>	<b>C</b>	<b>5 Forekomster</b>
<b>C516</b>	<b>BELØB</b>	<b>M</b>	
5025	Beløbstype, kvalifikator	M an..3	
5004	Beløb	C an..18	Skal anvendes
6345	Valuta, kodet	C an..3	Anvendes ikke p.t.
6343	Valuta, kvalifikator	C an..3	Anvendes ikke p.t.
4405	Status, kodet	C an..3	Anvendes ikke p.t.

**Eksempel:** MOA+128:3456235'  
Totalbeløbet for adviseringsdelen er på 3.456.235 DKK.

CREMUL

Afsnit: 11

Side: 122

Dato: 01.10.2009

**Segment:** CNT (niveau A)

**Funktion:** Her kan angives en kontroltotal på meddelelsen.

**Felter:**

C270

6069 27 = Total antal af SEQ-segmeneter

28 = Total antal af LIN-segmeneter

6066 Her angives et entydigt kontrolnummer.

<b>CNT</b>	TOTALKONTROL	C	5 Forekomster
<b>C270</b>	<b>KONTROL</b>	<b>M</b>	
6069	Kontrol, kvalifikator	M an..3	
6066	Kontrolværdi	M n..18	
6411	Måleenhed, kvalifikator	C an..3	Anvendes ikke p.t.

**Eksempel:** CNT+28:1'  
Der er ét LIN-segment.

CREMUL

Afsnit: 11

Side: 124

Dato: 01.10.2009

**Segment:** **UNT** (niveau A)

**Funktion:** Afslutter og kontrollerer at meddelelsen er komplet.

**Felter:**

0074 Antal segmenter inklusive UNH og UNT, men eksklusive UNA, UNB, UNG, UNE og UNZ.

0062 Éntydigt referencenummer som kontrol. Identisk med referencenummer i UNH.

<b>UNT</b>	MEDDELELSENS AFSLUTNING	M	1 Forekomst
0074	ANTAL SEGMENTER I MEDDELELSEN	M n..6	
0062	MEDDELELSENS REFERENCENUMMER	M an..14	

**Eksempel:** UNT+42+1'  
Der er 42 segmenter i meddelelsen. Meddelelsen har nummer 1 i forsendelsen.

CREMUL

Afsnit: 11

Side: 126

Dato: 01.10.2009

## Eksempler

Der følger nogle eksempler på CREMUL. For fuldstændighedens skyld er sammenhængen til forsendelsen inkluderet. Eksemplerne vises med én linie ad gangen, således at anvendelsen af segmenterne er nemmere at overskue.

UNA:+,?'

UNB+UNOC:3+123456:ZZ++951025:1010+TEST1+++++Udvekslingsaftale'

UNH+12361+CREMUL:D:96A:UN'

BGM+X1+25361'

DTM+137:19951023:102'

LIN+1'

DTM+202:19930429:102'

DTM+209:19930429:102'

BUS++DO'

MOA+60:2136031'

RFF+ACK:12345678'

DTM+171:19930429:102'

FII+BF+02023627541256'

SEQ++1'

FII+BF'

RFF+CR:5187799124578512'

MOA+60:270445,50'

SEQ++2'

FII+BF'

RFF+CR:1234567812345678'

MOA+60:2545'

SEQ++3'

FII+BF'

RFF+CR:5674321678943218'

MOA+60:100000'

SEQ++4'

FII+BF'

RFF+CR:1234567812345678'

MOA+60:4500'

SEQ++5'

FII+BF'

RFF+CR:1594567812331678'

MOA+60:1750000'

SEQ++6'

FII+BF'

RFF+CR:5674321678943218'

MOA+60:100000'

MOA+23:5'

SEQ++7'

FII+BF'

RFF+CR:5674321678941332'

MOA+60:8540,50'

MOA+23:5'

CNT+28:1'

CNT+27:7'

UNT+44+12361'

UNZ+1+Test1'

**Derefter følger nogle eksempler på kreditadvisering for forskellige betalingstyper.**

UNA:+,? '  
UNB+UNOC:3+579000000000579:14++970314:1245+TEST1'  
UNH+23450+CREMUL:D:96A:UN'  
BGM+X1+3377' (advisering om bogførte posteringer)  
DTM+137:19970314:102'

gr4 LIN+1'  
gr4 DTM+202:19970311:102' (bogføringsdag) **valgfri- kan gentages i niveau C**  
gr4 DTM+209:19970312:102' (valørdag) **valgfri - kan gentages i niveau C**  
gr4 BUS++DO'  
gr4 MOA+60:' (bogført beløb, totale sum)  
gr5 RFF+ACK:23' (pengeinstitut-reference. Fx reference til KU)  
gr6 FII+BF+02020005836883' (kreditors kontonummer, den konto hvor beløbet indsættes)

\*\*\*\*\* med betaleridentifikation i RFF \*\*\*\*\*

gr10 SEQ++1'  
gr10 DTM+202:19970311:102' (bogføringsdag) **valgfri- kan være nævnt i niveau B**  
gr10 DTM+209:19970312:102' (valørdag) **valgfri - kan være nævnt i niveau B**  
gr10 DTM+193:19970310:102' (indbetalingsdato)  
gr10 FII+BF'  
gr11 RFF+CR+171788' (kreditorvalgt reference fx betaler-id)  
gr11 RFF+AFS:333333' (kode-løbenr.) Bankens reference  
gr11 RFF+KAK:04' (kortartkode)  
gr13 MOA+60:' (enkeltsum)

\*\*\*\*\* Overførsel med udvidet advisering i FTX \*\*\*\*\*

gr10 SEQ++2'  
gr10 DTM+202:19970311:102' (bogføringsdag)  
gr10 DTM+209:19970312:102' (valørdag)  
gr10 DTM+193:19970310:102' (indbetalingsdato)  
gr10 FII+BF'  
gr13 MOA+60:' (enkeltsum)  
gr20 PRC+11'  
gr20 FTX+PMD+++her følger så fritekst/den lange advisering, som kan gentages 5 gange'

\*\*\*\*\* Overførsel med udvidet advisering uden krav om straks-advisering \*\*\*\*\*

gr10 SEQ++3'  
gr10 DTM+202:19970311:102' (bogføringsdag)  
gr10 DTM+209:19970312:102' (valørdag)  
gr10 DTM+193:19970310:102' (indbetalingsdato)  
gr10 FII+BF'  
gr11 RFF+CR:23456777' (den korte avis)  
gr13 MOA+60:45000' (enkeltsum)  
gr14 NAD+PL+Peter Hansen+Hullerupvej 3+Horsens++8700' (opl. om debitor)  
gr20 PRC+11'  
gr20 FTX+PMD+++her følger så det lange advis, som kan gentages 5 gange'

\*\*\*\*\* kreditering med tekstkode + arkivreference i RFF \*\*\*\*\*

gr10 SEQ++4'  
gr10 DTM+202:19970311:102' (bogføringsdag)  
gr10 DTM+209:19970312:102' (valørdag)  
gr10 DTM+193:19970310:102' (indbetalingsdato)  
gr10 BUS++++027 (tekstkode)  
gr10 FII+BF'  
gr11 RFF+AFS:2233 19970207 BQ00009353'  
gr13 MOA+60:45000' (enkeltsum)

CREMUL

Afsnit: 11

Side: 128

Dato: 01.10.2009

\*\*\*\*\* kreditering med gebyr \*\*\*\*\*

gr10 SEQ++5'  
gr10 DTM+202:19970311:102' (bogføringsdag)  
gr10 DTM+209:19970312:102' (valørdag)  
gr10 DTM+193:19970310:102' (indbetalingsdato)  
gr10 FII+BF'  
gr11 RFF+CR:2345677' (kreditorvalgt reference)  
gr13 MOA+60:45000' (enkeltsum)  
gr17 FCA+13' (gebyr betales af kreditor)

\*\*\*\*\* kreditering uden reference, kun navn/adresse \*\*\*\*\*

gr10 SEQ++6'  
gr10 DTM+202:19970311:102' (bogføringsdag)  
gr10 DTM+209:19970312:102' (valørdag)  
gr10 DTM+193:19970310:102' (indbetalingsdato)  
gr10 FII+BF'  
gr11 RFF+AFS:333333' (kode-løbenr.) Bankens reference  
gr11 RFF+KAK:04' (kortartkode)  
gr13 MOA+60:56700' (enkeltsum)  
gr14 NAD+PL+++Jokum Andersen+Søndergade 7+Sønderborg++6400' (betalingsafsender)

\*\*\*\*\* udland \*\*\*\*\*

BUS i LIN skal rettes til "IN"  
gr10 SEQ++8'  
gr10 DTM+202:19970311:102'(bogføringsdag)  
gr10 FII+BF+++7520 (korrespondentbank)'  
gr11 RFF+AFS:1997 03 14032370039 (ref/type angivet af banken)  
gr13 MOA+60:' (enkeltsum)  
gr13 MOA+98:' (oprindelige beløb)  
gr13 CUX++2:NOK+112' (afsendt i Norske kroner, omvekslet til kurs 112)  
gr13 DTM+134:19970310:102' (dato/tid for kursen)  
gr14 NAD+PL+++Viking Vaxter+BOX 107++Vikingstad+599050' (betalingsafsender)  
gr17 FCA+13' (gebyr betales af kreditor)  
gr17 MOA+204:20' (gebyret er 20 kroner, som fratrækkes hos kreditor)  
gr18 PRC+11'  
gr18 FTX+PMD+++695-1301'  
.... gr18 FTX benyttes tillige til at angive besked om den hvide anmeldelse