

14. KONTROLMEDDELELSE

Indholdsfortegnelse

Indledning.....	3
Anvendelse	3
Anvendelse ved forsendelse fra kunde	3
Anvendelse ved forsendelse fra pengeinstitut	3
Kontrolmeddelelsens funktioner.....	4
Strukturdiagram	5
UNH	6
UCI	8
Segmentgruppe 1	11
UCM	12
Segmentgruppe 2	15
UCS	16
UCD	18
UNT	20
Eksempel på CONTRL	23

CONTRL

Afsnit: 14

Side: 2

Dato: 01.03.2001

(Denne side er bevidst blank!)

Indledning

Denne beskrivelse af kontrolmeddelelsen viser anvendelsen af meddelelsen i den finansielle sektor i Danmark og dens relation til de finansielle meddelelser. Den er i overensstemmelse med den internationale standard som beskrevet i rekommandationen R.1186.

Anvendelse

Kontrolmeddelelsen anvendes til:

- a) Syntakscheck: at godkende eller afvise en modtagen forsendelse eller meddelelse samt angive evt. syntaksfejl
- b) Kvittering: kun at kvittere for modtagelse af forsendelse

Standarden foreskriver, at syntakscheck er obligatorisk, men i praksis vælges ofte CONTRL udelukkende som kvittering. Det skyldes, at syntaksfejl efter systemtest er sjældent forekommende.

Kontrolmeddelelsen har ikke til formål at rapportere om fejl eller reaktion på applikationsniveauet, dvs. rapportering baseret på en syntaks-mæssig validering. En godkendelse af en kontrolmeddelelse betyder derfor ikke, at forsendelsens forretningsmæssige indhold er blevet accepteret eller vil blive efterkommet.

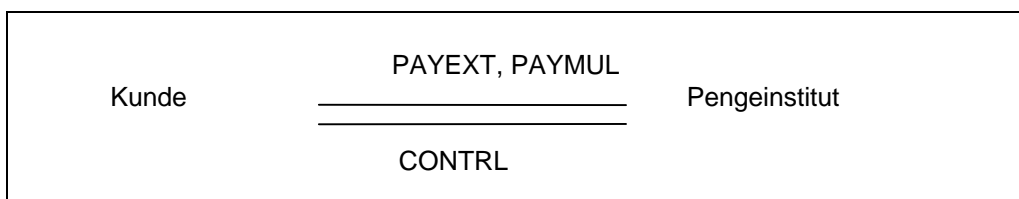
En modtager kan vælge at godkende en forsendelse eller dele heraf, selvom den indeholder syntaksfejl. Modtager kan også orientere afsender herom i kontrolmeddelelsen. Modtager afgør, om en fejl er så ubetydelig, at modtagelse af en forsendelse alligevel kan godkendes. Modtager kan for eksempel vælge at godkende et dataelement, som overskrider den angivne maksimumlængde.

Kontrolmeddelelsen kan sendes efter en forudgående, fast aftale mellem afsender og modtager, eller hvis det er angivet i meddelelsen (UNB DE/0031 = 1).

Det anbefales, at CONTROL-meddelelser sendes i en separat forsendelse, altså ikke sammen med andre meddelelsetyper.

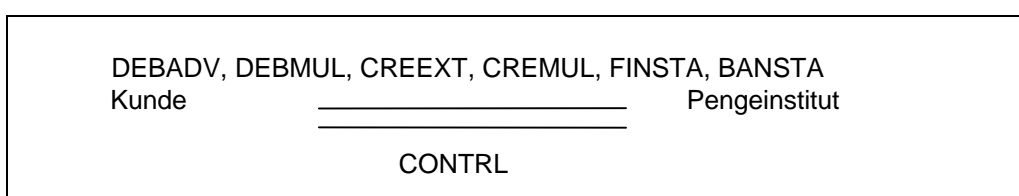
Anvendelse ved forsendelse fra kunde

Efter afsendelse af en betalingsmeddelelse (PAYEXT/PAYMUL) kan kunden modtage en CONTRL fra pengeinstituttet.

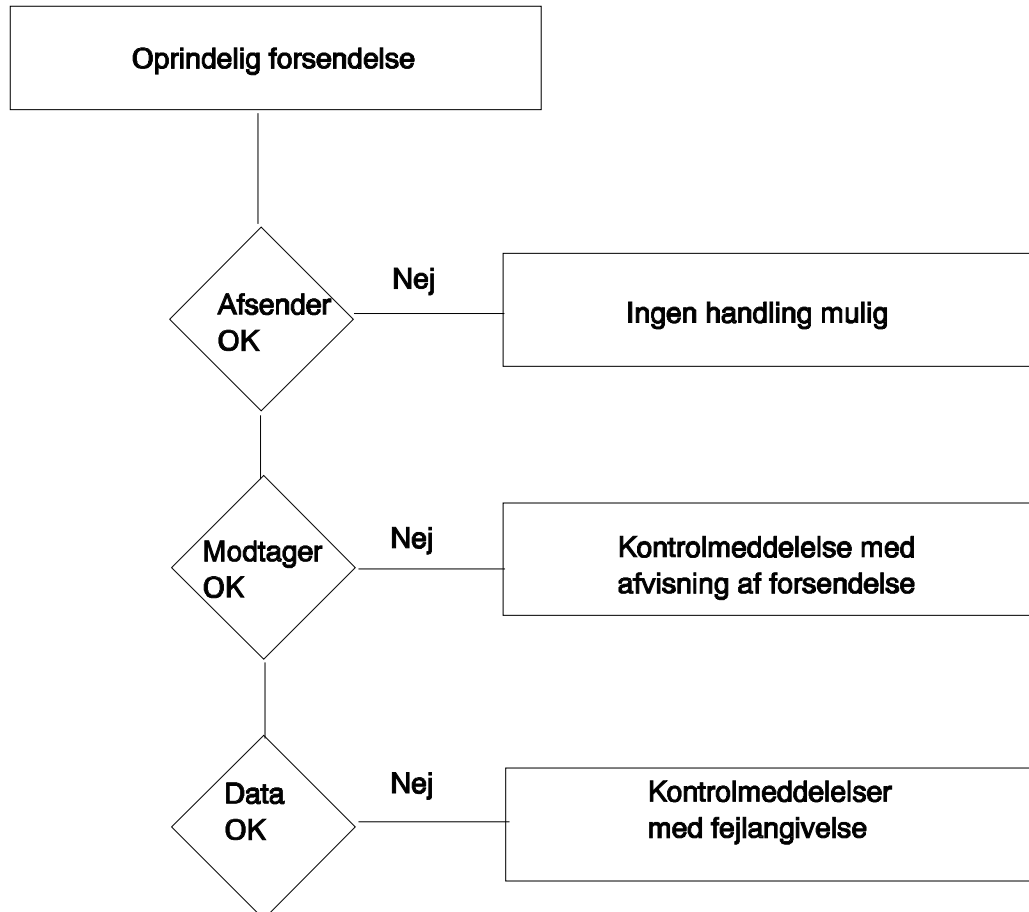


Anvendelse ved forsendelse fra pengeinstitut

Efter afsendelse af en meddelelse kan pengeinstituttet modtage en CONTRL fra kunden.

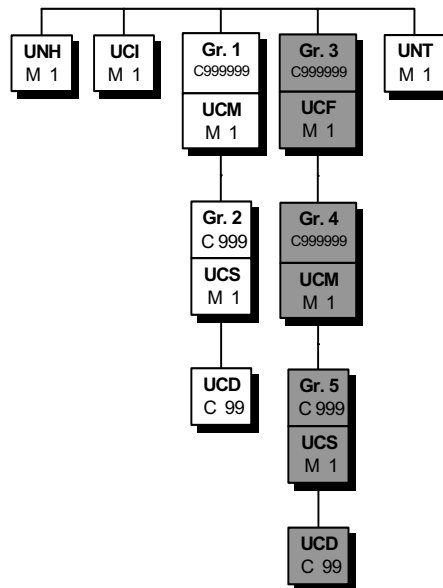


Kontrolmeddelelsens funktioner



Det ses af ovenstående diagram, at der i første omgang foretages kontrol på oplysninger om afsender og modtager. Hvis afsender ikke er korrekt, vil der ikke være mulighed for at svare. Hvis modtager ikke er korrekt, vil forsendelsen blive afvist. Endelig kan oplysninger i resten af UNB-segmentet og UNZ-segmentet samt syntaks i forsendelsens meddelelse(r) være fejlbehæftet og kan følgelig ikke behandles i modtagersystemet.

Strukturdiagram



Note: Bemærk at alle segmenterne i segmentgruppe 3 er markeret med gråtoning. Det gælder fejlangivelser i forbindelse med funktionsgrupper (UNG og UNE), som ikke anvendes p.t. Denne segmentgruppe og de tilhørende segmenter er følgelig ikke beskrevet i denne håndbog.

CONTRL

Afsnit: 14

Side: 6

Dato: 01.03.2001

Segment: UNH

Funktion: At identificere og specificere den pågældende meddelelsestype. Det angiver, hvilket katalog, der understøtter meddelelsestypen. Der kan være mindre forskelle i meddelelsesstruktur eller i segmenter mellem forskellige kataloger.

Felter:

- 0062 Der skal angives en éntydig reference. DE/0062 er et teknisk stempel, som er uafhængigt af forretningsfunktionen.
- S009 Dette sammensatte dataelement er vigtigt for at få identificeret meddelelsestypen præcist. Det skal benyttes i modtagersystemet for at kunne foretage en udpakning ved hjælp af en EDIFACT-konverter.
- 0065 Her findes en præcis kodeliste, hvor værdierne alle er navne på 6 tegn.
CONTRL = Kontrolmeddelelse
- 0052 Angiver version for meddelelsen.
2 = Version 2
- 0054 2 = Release 2
- 0051 Angiver den organisation, som er ansvarlig for specifikation, vedligeholdelse og publikation af EDIFACT-meddelelsen.
UN = FN

UNH	MEDDELELSENS HOVED	M	1 Forekomst
0062	MEDDELELSENS REFERENCENUMMER	M an..14	
S009	MEDDELELSSES-IDENTIFIKATOR	M	
0065	Meddelelses-typens identifikator	M an..6	"CONTRL"
0052	Meddelelses-typens versionsnummer	M an..3	"2"
0054	Meddelelses-typens releasenummer	M an..3	"2"
0051	Kontrollerende organisation	M an..2	"UN"
0057	Organisations-tildelt kode	C an..6	Anvendes ikke p.t.
0068	FÆLLESREFERENCE	C an..35	Anvendes ikke p.t.
S010	STATUS FOR OVERFØRSLEN	C	Anvendes ikke p.t.
0070	Nummer i overførsels-sekvensen	M n..2	
0073	Første/sidste overførsel, kodet	C a1	

Eksempel: UNH+1251+CONTRL:2:2:UN'
Meddelelsens referencenummer er 1251. Det er en kontrolmeddelelse.

Segment: UCI

Funktion: Angiver forsendelsen, der svares på og reaktionen på denne (dvs. bekræftelse eller afvisning af fejltypen).

Felter:

- 0020 Angives af afsenderen. Éntydig reference for den pågældende forsendelse.
- S002 Identifikation af afsender angives efter aftale.
0004 Der kan angives et navn i klar (ukodet) tekst op til 35 tegn, eller der kan anvendes en kode, hvor kodelisten angives i DE/0007.
- 0007 12 = Telefonnummer
14 = EAN-nummer
55 = International bank-identifikations-kode. Bruges i SWIFT-sammenhæng til internationale betalinger.
*80 = Dansk PI-registreringsnummer
*PBS = PBS-nummer
*SE = SE-nummer
ZZZ = Bilateralt
- 0008 Afsenderen kan angive en specificering af adressen for modtager for fx svar ved fejl i forsendelsen. Kan bruges ligesom "Attention".
- S003 Identifikation af modtager. Opbygget på samme måde som S002 og bruges på tilsvarende måde (DE/0010 svarer til DE/0004, DE/0014 svarer til DE/0008).
0083 Status på den modtagne forsendelse.
0 = Accepteret
1 = UNA kan ikke modtages
4 = Afvist - på dette niveau og alle lavere niveauer
5 = Start/slut segmenter fejlbehæftet
6 = Dataelement mangler/invalid
7 = Dette niveau er godkendt. Næste lavere niveau godkendt, hvis den ikke direkte afvises.
8 = Forsendelsen modtaget
10 = Dataelement for langt
- 0085 Mange koder, fx:
2 = Syntaks og/eller syntaksversion angivet i UNB-segmentet kan ikke modtages.
7 = Forsendelsesmodtager er ikke den faktiske modtager
12 = Ukorrekt værdi
18 = Uspecificeret fejl
23 = Ukendt afsender af forsendelsen
*A = Koden kan ikke benyttes
*TM = Afvist, dublet af tidligere forsendelse
- 0013 Navn på det refererede segment.
- S011 Beskrivelse af placeringen af det fejlramte element.
0098 Her angives nummeret i følgen af simple og sammensatte dataelementer for segment angivet i UCS-segmentet.
- 0104 Her angives nummeret i følgen af simple dataelementer i et sammensat dataelement.

UCI	SVAR PÅ FORSENDELSE	M 1 Forekomst
0020	FORSENDELSENS REFERENCENUMMER	M an..14
S002	FORSENDELSENS AFSENDER	M
0004	Afsender-identifikation	M an..35
0007	Identifikations-kvalifikator, kodet	C an..4
0008	Intern underadresse	C an..14
S003	FORSENDELSENS MODTAGER	M
0010	Modtager-identifikation	M an..35
0007	Identifikations-kvalifikator, kodet	C an..4
0014	Intern underadresse	C an..14
0083	STATUSKODE	M an..3
0085	FEJLKODE	C an..3
0013	SEGMENTNAVN	C a3
S011	DATAELEMENT-POSITION	C
0098	Position af fejlbehæftet segment og sammensat dataelement	M n..3
0104	Position af fejlbehæftet simpelt dataelement i sammensat dataelement	C n..3

Eksempel: UCI+SAMSON123+7550052:PBS+2493:80+8'
Kontrollen er foretaget på forsendelsen fra afsender med kode 75520052 og modtager er et dansk pengeinstitut med nummer 2493. Forsendelsen havde referencenummer SAMSON123. Forsendelsen er modtaget.

CONTRL

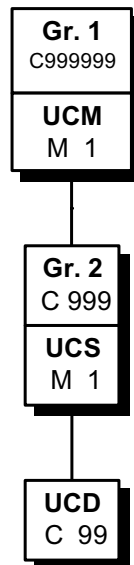
Afsnit: 14

Side: 10

Dato: 01.03.2001

(Denne side er bevidst blank!)

Segmentgruppe 1



I denne segmentgruppe angives meddelelsestype, handling og fejltype og, hvis nødvendigt, position og fejl ned til laveste elementniveau.

Segment: UCM (segmentgruppe 1)

Funktion: Angiver status på meddelelse i den oprindelige forsendelse.
Dvs. bekræftelse eller afvisning og fejltype.

Felter:

- 0062 Der skal angives en éntydig reference. DE/0062 er et teknisk stempel, som er uafhængigt af forretningsfunktionen.
- S009 Dette sammensatte dataelement er vigtigt for at få identificeret meddelelsetypen præcist. Det skal benyttes i modtagersystemet for at kunne foretage en udpakning ved hjælp af en EDIFACT-konverter.
- 0065 Meddelelsetype for meddelelse.
Her findes en præcis kodeliste, hvor værdierne alle er navne på 6 tegn.
- 0052 Version for meddelelse.
- 0054 Katalog for meddelelse.
- 0051 Organisation for meddelelse.
- 0083 Status på den modtagne forsendelse.
4 = Afvist - på dette niveau og alle lavere niveauer
7 = Dette niveau er godkendt. Næste lavere niveau godkendt, hvis den ikke direkte afvises.
8 = Forsendelsen modtaget
- 0085 Mange koder, fx:
6 = Dataelement mangler/invalid
10 = Dataelement for langt
12 = Ukorrekt værdi
18 = Uspecificeret fejl
*A = Koden kan ikke benyttes
*TM = Afvist, dublet af tidligere forsendelse
- 0013 Navn på det refererede segment.
- S011 Beskrivelse af placeringen af det fejlramte element.
- 0098 Nummeret i følgen af simple og sammensatte dataelementer for segment angivet i UCS-segmentet.
- 0104 Nummeret i følgen af simple dataelementer i det sammensatte dataelement angivet i DE/0098.

UCM	MEDDELELSESSVAR	M	1 Forekomst
0062	MEDDELELSENS REFERENCENUMMER	M an..14	
S009	MEDDELELSES-IDENTIFIKATOR	M	
0065	Meddelelser-typens identifikator	M an..6	
0052	Meddelelser-typens versionsnummer	M an..3	
0054	Meddelelser-typens releasenummer	M an..3	
0051	Kontrollerende organisation	M an..2	
0057	Organisations-tildelt kode	C an..6	Anvendes ikke p.t.
0083	STATUSKODE	M an..3	
0085	FEJLKODE	C an..3	
0013	SEGMENTNAVN	C a3	
S011	DATAELEMENT-POSITION	C	
0098	Position af fejlbehæftet segment og sammensat dataelement	M n..3	
0104	Position af fejlbehæftet simpelt dataelement i sammensat dataelement	C n..3	

Eksempel: UCM+1+PAYMUL:D:96A:UN+7'
 Den oprindelige meddelelse havde nummer 1. Det var en multipel betalingsordre fra katalog 96A, vedligeholdt af FN. Dette niveau og næste lavere niveau er godkendt.

CONTRL

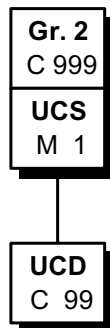
Afsnit: 14

Side: 14

Dato: 01.03.2001

(Denne side er bevidst blank!)

Segmentgruppe 2



Angiver fejltypen og placering af disse i segmenter og dataelementer.

CONTRL

Afsnit: 14

Side: 16

Dato: 01.03.2001

Segment: UCS (segmentgruppe 2)

Funktion: Angiver fejlbehæftet segment og fejltype.

Felter:

0096 Angiver den præcise position i meddelelsen. Altså et tal i rækkefølgen, hvor UNH-segmentet er nummer 1 i den faktiske meddelelse. Der tælles altså ikke ud fra strukturdiagrammet.

0085 Mange koder, fx:

10 = Dataelement for langt

12 = Ukorrekt værdi

18 = Uspecificeret fejl

*A = Koden kan ikke benyttes

*TM = Afvist, dublet af tidligere forsendelse

UCS	SEGMENTFEJL - ANGIVELSE	M	1 Forekomst
0096	SEGMENTPOSITION I MEDDELELSE	M n..6	
0085	FEJLKODE	C an..3	

Eksempel: UCS+3+12'
I segment nr. 3 (dvs. DTM-segmentet for en PAYMUL-meddelelse fra 96A-kataloget) findes en ukorrekt værdi. Indholdet passer ikke til meddelelsen eller segmentet.

CONTRL

Afsnit: 14

Side: 18

Dato: 01.03.2001

Segment: UCD (segmentgruppe 2)

Funktion: Angiver det fejlbehæftede dataelement og fejltype.

Felter:

0085	Mange koder, fx: 12 = Ukorrekt værdi 18 = Uspecificeret fejl *A = Koden kan ikke benyttes *TM = Afvist, dublet af tidligere forsendelse
S011	Beskrivelse af placeringen af det fejlbehæftede element.
0098	Nummeret i følgen af simple og sammensatte dataelementer for segment angivet i UCS-segmentet.
0104	Nummeret i følgen af simple dataelementer i det sammensatte dataelement angivet i DE/0098.

UCD	DATAELEMENT-FEJLINDIKATION	C	99 Forekomster
0085	FEJLKODE	M	an..3
S011	DATAELEMENT-POSITION	C	
0098	Position af fejlbehæftet dataelement	M	n..3
0104	Position af fejlbehæftet simpelt dataelement i sammensat dataelement	C	n..3

Eksempel: UCD+12+3:2'
I følgen af simple og sammensatte dataelementer er der fundet en fejl i det 3.
I dette (sammensatte) dataelement, indeholder det 2. dataelement en ukorrekt værdi.

CONTRL

Afsnit: 14

Side: 20

Dato: 01.03.2001

Segment: UNT

Funktion: Afslutter og kontrollerer at meddelelsen er komplet.

Felter:

0074 Antal segmenter inklusive UNH-segmentet og UNT-segmentet, men eksklusive UNA, UNB, UNG, UNE og UNZ.

0062 Éntydigt referencenummer som kontrol. Identisk med referencenummer i UNH-segmentet.

UNT	MEDDELELSENS AFSLUTNING	M	1 Forekomst
0074	ANTAL SEGMENTER I MEDDELELSEN	M n..6	
0062	MEDDELELSENS REFERENCENUMMER	M an..14	

Eksempel: UNT+6+1251'
Der er 7 segmenter i meddelelsen, som har nummer 1251.

CONTRL

Afsnit: 14

Side: 22

Dato: 01.03.2001

(Denne side er bevidst blank!)

Eksempel

For fuldstændighedens skyld er sammenhængen til forsendelsen inkluderet. Eksemplet vises med én linie ad gangen, således at anvendelsen af segmenterne er nemmere at overskue.

UNA:+,? '
UNB+UNOC:3+3124:80+AB4545:ZZ+951227:1531+562++++ABCPBS'
UNH+1251+CONTRL:2:2:UN'
UCI+SAMSON123+7550052:PBS+2493:80+8'
UCM+1+PAYMUL:D:96A:UN+7'
UCS+3+12'
UCD+12+3:2'
UNT+6+1251'
UNZ+1+562'