

9. MULTIPLET DEBETADVIS (DEBMUL)

Indholdsfortegnelse

Indledning	3
Beskrivelse af strukturdiagrammet	3
Dansk tolkning	3
Strukturdiagram	4
UNH	6
BGM	8
DTM	10
BUS	12
Segmentgruppe 1 (niveau A)	15
RFF	16
DTM	18
Segmentgruppe 3 (niveau A)	21
NAD	22
Segmentgruppe 4 (niveau B)	25
LIN	26
DTM	28
BUS	30
MOA	32
Segmentgruppe 5 (niveau B)	35
RFF	36
DTM	38
Segmentgruppe 6 (niveau B)	41
FII	42
Segmentgruppe 7 (niveau B)	45
FCA	46
MOA	48
Segmentgruppe 8 (niveau B)	51
ALC	52
PCD	54
MOA	56
CUX	58
DTM	60
Segmentgruppe 10 (niveau C)	63
SEQ	64
DTM	66
BUS	68
FII	70
Segmentgruppe 11 (niveau C)	73
RFF	74
DTM	76
Segmentgruppe 12 (niveau C)	79
PAI	80
Segmentgruppe 13 (niveau C)	83
MOA	84
CUX	86
DTM	88
RFF	90
Segmentgruppe 14 (niveau C)	93
NAD	94
Segmentgruppe 17 (niveau C)	97
FCA	98
MOA	100
Segmentgruppe 18 (niveau C)	103
ALC	104

DEBMUL

Afsnit: 9

Side: 2

Dato: 01.10.2009

PCD.....	106
MOA.....	108
CUX.....	110
DTM.....	112
CNT.....	114
UNT.....	116
Eksempler.....	118
Lønoverførsel.....	118

Indledning

Et multipelt debetadvis er en meddelelse fra kundens pengeinstitut, som bekræfter, at der er eller vil blive foretaget debiteringer af de angivne beløb på de angivne datoer.

Der kan være nogle begrænsninger hos de enkelte pengeinstitutter. Disse vil blive beskrevet i et tillæg specielt for pengeinstituttet. Således vil DEBMUL som indenlandsk transaktion ikke indeholde den komplette advisering.

En DEBMUL kan dække:

- en bogføring af én eller flere handelstransaktioner såsom fakturaer, kreditnotaer, debetnotaer som én post på en konto
- flere bogføringer på samme konto
- som advisering på fremsendte betalingsordrer, hvis det er ønsket af den oprindelige afsender

Beskrivelse af strukturdiagrammet

Det multiple debetadvis kan opdeles i 3 niveauer, hvilket vil fremgå af strukturdiagrammet.

Det første niveau (A) indeholder generel information om afsender/modtager af meddelelsen samt kontroloplysninger. Det andet niveau (B) indeholder information om betalingsafsender, og det tredje niveau (C) informationer til betalingsmodtager, herunder adviseringsdelen.

Den multiple betalingsordre begynder med niveau A, der er obligatorisk og kun kan forekomme en gang. Herefter følger mindst et niveau B, som hver efterfølges af mindst ét niveau C. Det sidste niveau C efterfølges af afslutningsdelen på niveau A.

Niveau A

Segmentgrupperne 1, 2, 3 og 28 indeholder generelle data vedrørende hele meddelelsen.

Niveau B

Segmentgrupperne 4-9 er baseret på følgende principper:
Det indeholder data, som vedrører alle de tilknyttede C-niveauer, som fx:

Samme områdekode

Når BUS-segmentet benyttes til at angive indenlandsk/udenlandsk overførsel, bør disse ikke blandes sammen på samme B- og C-niveauer.

Samme valuta og samme konto

Posterings, der samles, skal referere til samme debetkonto.

Samme valørdag

Posterings skal have samme valørdag.

Samme bogføringsdag

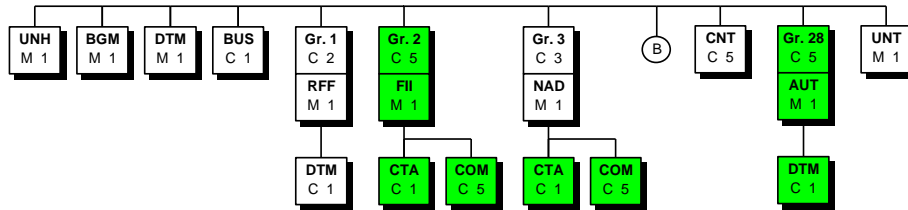
Posterings skal have samme bogføringsdag.

Dansk tolkning

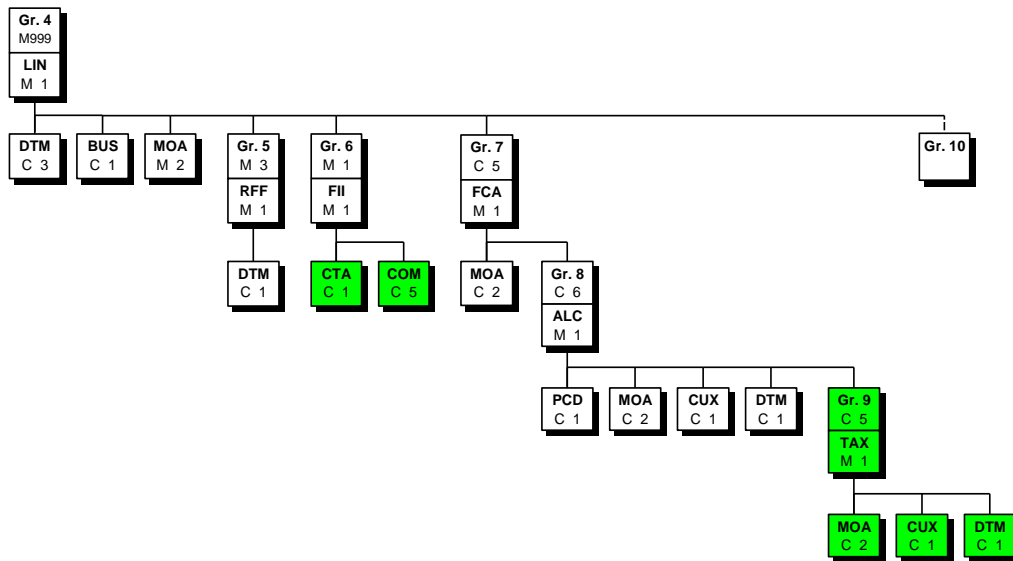
Strukturdiagrammet er ændret i forhold til den internationale standardmeddelelse, idet der er sket en begrænsning af repetitioner af segmenter og segmentgrupper. I nogle tilfælde er segmenter helt udeladt, fordi de ikke har nogen forretningsmæssig funktion i Danmark. Disse segmentgrupper og segmenter er markeret som gråtonede. Desuden er der sket en tilpasning til danske forhold i form af koder, idet der i enkelte tilfælde er defineret nogle specielle danske koder.

Strukturdiagram

Niveau A

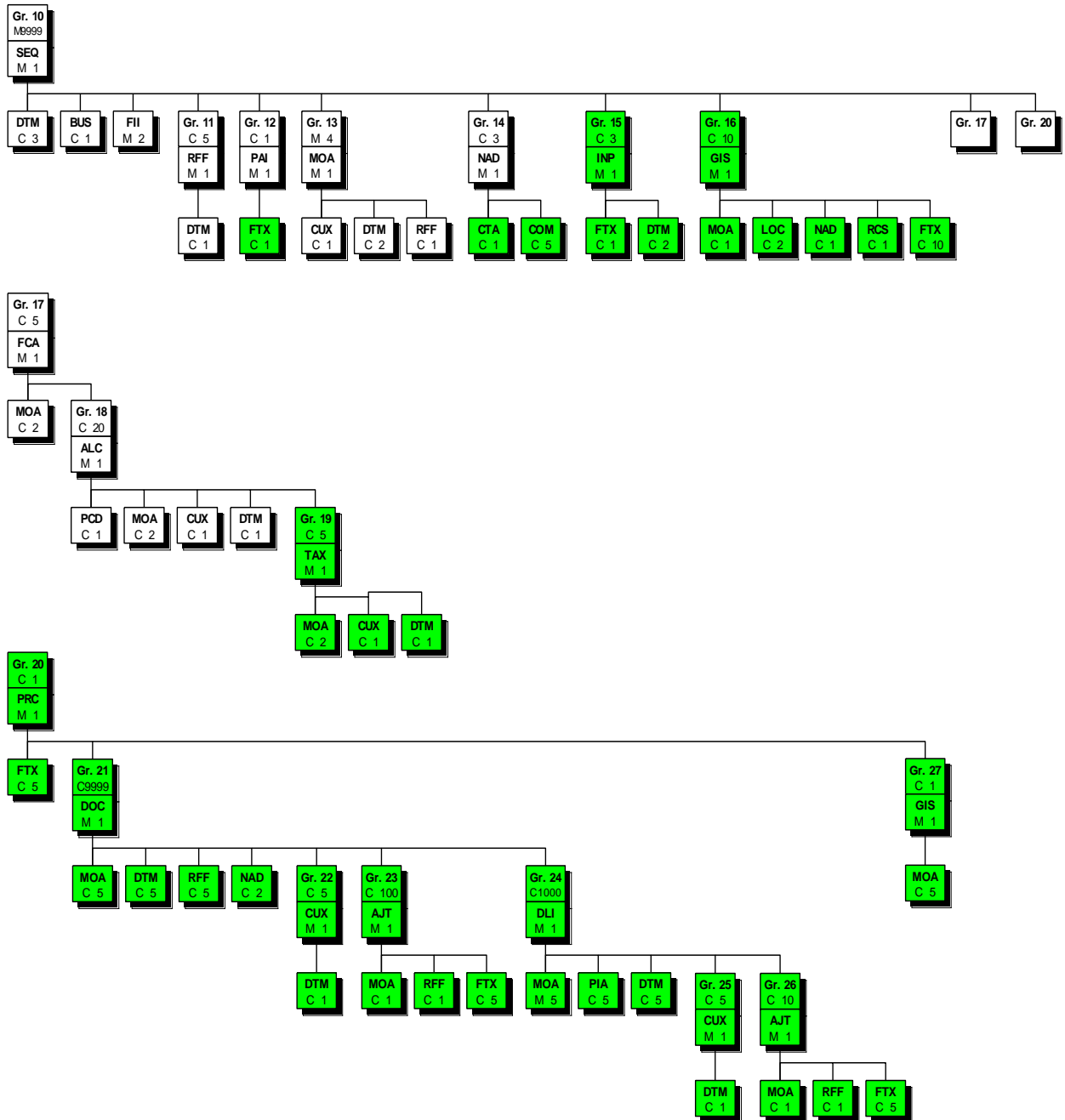


Niveau B



(fortsættes)

Niveau C



Segment: UNH (niveau A)

Funktion: At identificere og specificere den pågældende meddelelsestype. Det angiver, hvilket katalog der understøtter meddelelsestypen. Der kan være mindre forskelle i meddelelsesstruktur eller segmenter mellem forskellige kataloger. Indholdet er rettet mod betalingsafsender.

Felter:

- 0062 Der skal angives en éntydig reference inden for forsendelsen. Det er vigtigt at skelne dette nummer (som er en teknisk reference) fra meddelelsesnummeret i BGM/1004. DE/0062 er et teknisk stempel, som er uafhængigt af forretningsfunktionen. Dette vil typisk angive nummeret i følgen af meddelelser inden for forsendelsen.
- S009 Dette sammensatte dataelement er vigtigt for at få identificeret meddelelsestypen præcist. Det skal benyttes i modtagersystemet for at kunne foretage en udpakning ved hjælp af en EDIFACT-konverter.
- 0065 Her findes en præcis kodeliste, hvor værdierne alle er navne på 6 tegn.
DEBMUL = Multipelt debetadvis
- 0052 Angiver version, dvs. hvilken status meddelelsen har.
D = Udkast (draft)
- 0054 Angiver katalog for meddelelsen.
96A = 96A-kataloget
- 0051 Angiver den organisation som er ansvarlig for specifikation, vedligeholdelse og publikation af EDIFACT-meddelelserne.
UN = FN

UNH	HOVED PÅ MEDDELELSEN	M	1 Forekomst
0062	MEDDELELSENS REFERENCENUMMER	M an..14	
S009	MEDDELELSES-IDENTIFIKATOR	M	
0065	Meddelelser-typens identifikator	M an..6	"DEBMUL"
0052	Meddelelser-typens versionsnummer	M an..3	"D"
0054	Meddelelser-typens releasenummer	M an..3	"96A"
0051	Kontrollerende organisation	M an..2	"UN"
0057	Organisations-tildelt kode	C an..6	Anvendes ikke p.t.
0068	FÆLLESREFERENCE	C an..35	Anvendes ikke p.t.
S010	STATUS FOR OVERFØRSLEN	C	Anvendes ikke p.t.
0070	Nummer i overførsels-sekvensen	M n..2	
0073	Første/sidste overførsel, kodet	C a1	

Eksempel: UNH+4369+DEBMUL:D:96A:UN'
 Det er et multipelt debetadvis med nummer 4369 i forsendelsen. Meddelelsen tilhører 96A-biblioteket.

Segment: BGM (niveau A)

Funktion: Giver éntydig identifikation af debetadviset. Desuden angives meddelelsens type og funktion. Vigtigt er meddelelsesnummeret, der af afsender og modtager benyttes til identifikation af meddelelsen.
Indholdet er rettet mod betalingsafsenderen.

Felter:

C002

1001

Kode der identificerer meddelelsen. DE/1001 præciserer forretningsfunktionen af meddelelsen.

470 = Advisering om bogførte debiteringer

471 = Forhåndsadvisering

473 = Forhåndsadvisering til orientering

1004

Angiver en éntydig, forretningsmæssig identifikation af debetadviset. Tildeles af pengeinstituttet. Det fungerer som referencenummer for betalingsafsender og dennes pengeinstitut.

1225

Hvis ikke dette element er angivet, betyder det, at meddelelsen er en original.

7 = Duplikat. Meddelelsen er i enhver henseende identisk med en tidligere fremsendt med undtagelse af meddelelsesnumre (UNH/0062 og BGM/1004).

9 = Original

BGM	MEDDELESENS START	M	1 Forekomst
C002	MEDDELESENS START	C	
1001	Meddelelsens navn, kodet	C an..3	
1131	Kodeliste-kvalifikator	C an..3	Anvendes ikke p.t.
3055	Organisation ansvarlig for kodeliste, kodet	C an..3	Anvendes ikke p.t.
1000	Dokumentet/meddelelsen i klartekst	C an..35	Anvendes ikke p.t.
1004	MEDDELESENS NUMMER	C an..35	Skal anvendes
1225	MEDDELESENS FUNKTION, KODET	C an..3	
4343	SVARTYPE, KODET	C an..3	Anvendes ikke p.t.

Eksempel: BGM+470+48131'
Meddelelsen er en DEBMUL med advisering om bogførte debiteringer og har det éntydige referencenummer 48131.

DEBMUL

Afsnit: 9

Side: 10

Dato: 01.10.2009

Segment: DTM (niveau A)

Funktion: Dato/tidspunkt for meddelelsen.
Indholdet er rettet mod betalingsafsender.

Felter:

C507

2005

Kvalifikator som angiver hvilken slags dato/tidspunkt/periode, der er tale om.

137 = Meddelelsens dato/tid

2380

Tidsangivelse med format svarende til angivelsen i DE/2379.

2379

Format for tidsangivelsen.

102 = HHÅMMDD

203 = HHÅMMDDTTMM

DTM	DATO/TIDSPUNKT/PERIODE	M	1 Forekomst
C507	DATO/TIDSPUNKT/PERIODE	M	
2005	Dato/tidspunkt/periode, kvalifikator	M an..3	"137"
2380	Dato/tidspunkt/periode	C an..35	
2379	Dato/tidspunkt/periode-format, kvalifikator	C an..3	

Eksempel: DTM+137:19951023:102'
Meddelelses dato/tid er 23. oktober 1995. Kode 102 angiver formatet HHÅÅMMDD.

DEBMUL

Afsnit: 9

Side: 12

Dato: 01.10.2009

Segment: **BUS** (niveau A)

Funktion: Angiver information i relation til betalingstypen. Dette segment anvendes kun, hvis BUS-segment i segmentgruppe 4 ikke anvendes. Indholdet er rettet mod betalingsafsender.

Felter:

3279	DO	=	Indenlandsk betaling
	IN	=	Udenlandsk betaling

BUS		UNDERLIGGENDE FORRETNING	C	1 Forekomst
C521	FORRETNINGSFUNKTION		C	Anvendes ikke p.t.
4027	Forretningsfunktion, kvalifikator		M an..3	
4025	Forretningsfunktion, kodet		M an..3	
1131	Kodeliste-kvalifikator		C an..3	
3055	Organisation ansvarlig for kodeliste, kodet		C an..3	
4022	Forretnings-beskrivelse		C an..70	
3279	GEOGRAFISK OMRÅDE, KODET		C an..3	
4487	BETALINGSTYPE, KODET		C an..3	Anvendes ikke p.t.
C551	BANKFUNKTION		C	Anvendes ikke p.t.
4383	Bankfunktion, kodet		M an..3	
1131	Kodeliste-kvalifikator		C an..3	
3055	Organisation ansvarlig for kodeliste, kodet		C an..3	
4463	BETALINGSTYPE I FIRMA, KODET		C an..3	Anvendes ikke p.t.

Eksempel: BUS++DO'
 Indenlandsk betaling angivet ved koden DO.

DEBMUL

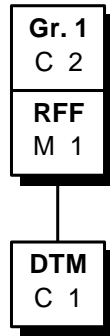
Afsnit: 9

Side: 14

Dato: 01.10.2009

(Denne side er bevidst blank!)

Segmentgruppe 1 (niveau A)



Angiver en tidligere fremsendt DEBMUL ved et referencenummer. Denne DEBMUL er identisk med den tidligere fremsendte, bortset fra at der er nye meddelelsesnumre i UNH og BGM. Segmentet benyttes kun, hvis den samme meddelelse genfremsendes til samme modtager.

DEBMUL

Afsnit: 9

Side: 16

Dato: 01.10.2009

Segment: RFF (niveau A, segmentgruppe 1)

Funktion: Angiver en tidligere fremsendt DEBMUL ved et referencenummer. Denne DEBMUL er identisk med den tidligere fremsendte, bortset fra at der er nye meddelelsesnumre i UNH og BGM. Segmentet benyttes kun, hvis den samme meddelelse genfremsendes til samme modtager. Hertil knyttes referencetype og selve referencenummeret. Indholdet er rettet mod betalingsafsender.

Felter:

C506

1153

ACW = Reference til tidligere meddelelse. Bruges ved genfremsendelse af DEBMUL.

1154

Éntydigt referencenummer.

RFF	REFERENCE	M	1 Forekomst
C506	REFERENCE	M	
1153	Reference, kvalifikator	M an..3	"ACW"
1154	Referencenummer	C an..35	
1156	Linienummer	C an..6	Anvendes ikke p.t.
4000	Reference-versionsnummer	C an..35	Anvendes ikke p.t.

Eksempel: RFF+ACW:1496721678'
Koden ACW henviser til en tidligere meddelelse med referencenummer 1496721678.

DEBMUL

Afsnit: 9

Side: 18

Dato: 01.10.2009

Segment: DTM (niveau A, segmentgruppe 1)

Funktion: Dato/tidspunkt for meddelelse/reference.
Indholdet er rettet mod betalingsafsender.

Felter:

C507

2005

Kvalifikator som angiver hvilken slags dato/tidspunkt/periode, der er tale om.
171 = Dato/tid for referencen.

2380

Tidsangivelse med format svarende til angivelsen i DE/2379.

2379

Format for tidsangivelsen.

102 = HHÅMMDD

203 = HHÅMMDDTTMM

DTM	DATO/TIDSPUNKT/PERIODE	C	1 Forekomst
C507	DATO/TIDSPUNKT/PERIODE	M	
2005	Dato/tidspunkt/periode, kvalifikator	M an..3	"171"
2380	Dato/tidspunkt/periode	C an..35	
2379	Dato/tidspunkt/periode-format, kvalifikator	C an..3	

Eksempel: DTM+171:19950512:102'
Referencen er fra 12. maj 1995. Kode 102 angiver formatet HHÅÅMMDD.

DEBMUL

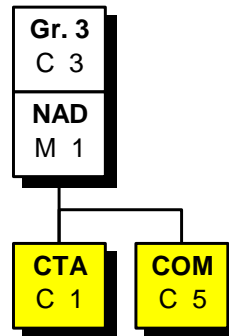
Afsnit: 9

Side: 20

Dato: 01.10.2009

(Denne side er bevidst blank!)

Segmentgruppe 3 (niveau A)



Segmentgruppen angiver navn og adresse på afsender og/eller kontohaver for meddelelsen. Bemærk at segmenterne CTA og COM ikke anvendes i den danske tolkning, fordi oplysningerne er kendte i forvejen.

Indholdet benyttes af de involverede pengeinstitutter (eller PBS) og betalingsafsender.

Segment: NAD (niveau A, segmentgruppe 3)

Funktion: Segmentgruppen angiver navn og adresse på afsender og/eller kontohaver. Indholdet benyttes af de involverede pengeinstitutter.

Felter:

- 3035 Angiver betydningen af adressaten, fx:
AC = Kontohaver
MR = Modtager af meddelelsen
MS = Afsender
P1 = Adviseringspart
- C082 Identifikation af deltageren i kort, kodet form. Dette er principielt den mest hensigtsmæssige måde at beskrive en deltager på. Men det kræver, at parterne er indforstået med brugen.
- 3039 Selve koden for den pågældende deltager (firma, organisation eller privatkunde).
- 1131 Kodeliste der giver forklaring og reference til DE/3039. Fx:
12 = Telefonnummer
*SE = SE-nummer
ZZZ = Bilateralt aftalt
- 3055 Organisation der opretter og vedligeholder koden i DE/1131 og dermed også kodelisten for DE/3039.
9 = EAN-kode
130 = PBS
- C058 Navn- og adresseoplysninger på ustruktureret form.
3124 Hvis C058 anvendes, skal 1-5 linier udfyldes.
- C080 Resten af segmentet fra C080 og ned er en struktureret og overvejende ukodet beskrivelse af virksomheden.
- C059 Adresseoplysninger i struktureret form.
- 3207 Landekoder ifølge ISO 3166, fx:
AT = Østrig
BE = Belgien
CA = Canada
DE = Tyskland
DK = Danmark
ES = Spanien
FI = Finland
FR = Frankrig
GB = Storbritannien
IT = Italien
NL = Holland
NO = Norge
SE = Sverige
US = USA

NAD		NAVN OG ADRESSE	M	1 Forekomst
3035		DELTAGER-KVALIFIKATOR	M an..3	
C082		DELTAGER-IDENTIFIKATION	C	
3039		Deltager-identifikation	M an..35	
1131		Kodeliste-kvalifikator	C an..3	Bør anvendes
3055		Organisation ansvarlig for kodeliste, kodet	C an..3	
C058		NAVN OG ADRESSE	C	
3124		Navn-og adresse-linie	M an..35	
3124		Navn-og adresse-linie	C an..35	
3124		Navn-og adresse-linie	C an..35	
3124		Navn-og adresse-linie	C an..35	
3124		Navn-og adresse-linie	C an..35	
C080		DELTAGERNAVN	C	
3036		Deltagernavn	M an..35	
3036		Deltagernavn	C an..35	
3036		Deltagernavn	C an..35	
3036		Deltagernavn	C an..35	
3036		Deltagernavn	C an..35	
3045		Format for deltagernavn, kodet	C an..3	Anvendes ikke p.t.
C059		GADE	C	
3042		Gade og nummer/postboks	M an..35	
3042		Gade og nummer/postboks	C an..35	
3042		Gade og nummer/postboks	C an..35	
3042		Gade og nummer/postboks	C an..35	
3164		BYNAVN	C an..35	
3229		LOKALOMRÅDE, KODET	C an..9	Anvendes ikke p.t.
3251		POSTNUMMER	C an..9	
3207		LAND, KODET	C an..3	

Eksempel: NAD+MR+ABC:ZZZ'
 Koden MR angiver, at det er meddelelsens modtager. "ABC" er en kode, der identificerer denne. Koden er bilateralt aftalt (ZZZ).

DEBMUL

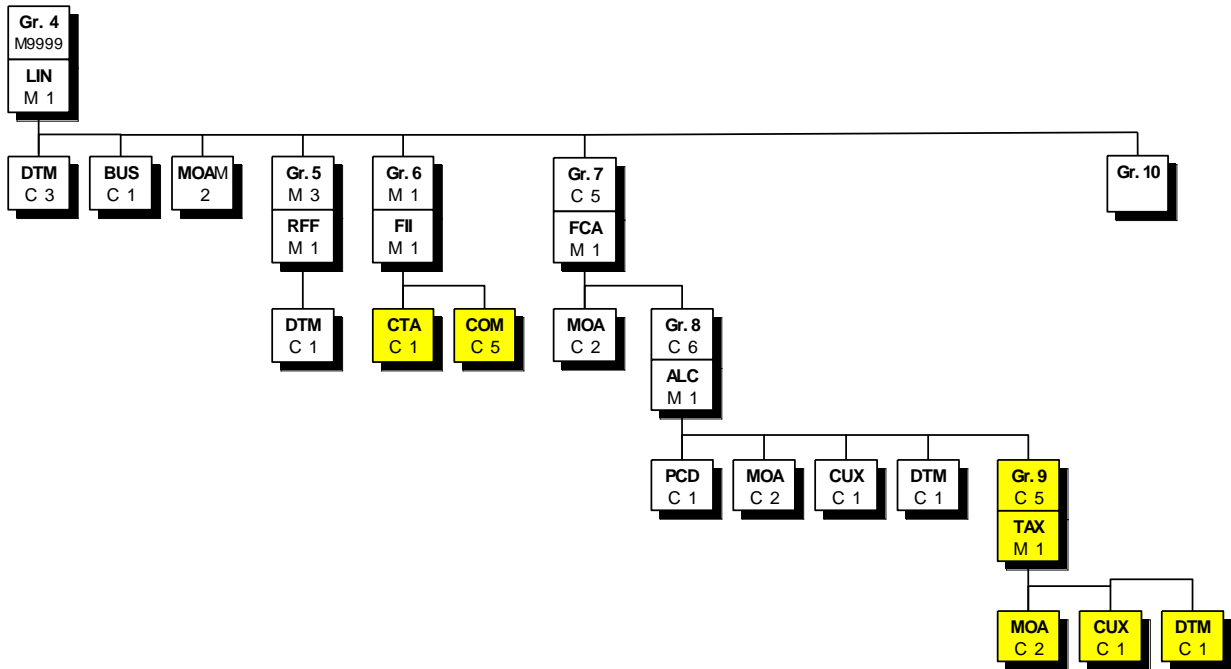
Afsnit: 9

Side: 24

Dato: 01.10.2009

(Denne side er bevidst blank!)

Segmentgruppe 4 (niveau B)



Denne segmentgruppe indeholder detaljer om op til 9999 debiteringer.

DEBMUL

Afsnit: 9

Side: 26

Dato: 01.10.2009

Segment: **LIN** (niveau B, segmentgruppe 4)

Funktion: Angiver en entydig identifikation af hver debitering på en DEBMUL. Dette segment anvendes til at identificere debetinstruktionerne. Indholdet er rettet mod betalings-afsender.

Felter:

1082 Linienummer, der er nummereret fortløbende i meddelelsen og starter med nummer 1.

LIN	LINIE-ENTITET	M	1 Forekomst
1082	LINIENUMMER	C n..6	
1229	HANDLINGS-FORESPØRGSEL/BESKRIVELSE	C an..3	Anvendes ikke p.t.
C212	LINIENUMMER-BESKRIVELSE	C	Anvendes ikke p.t.
7140	Entitetsnummer	C an..35	
7143	Entitetstype, kodet	C an..3	
1131	Kodelistekvalifikator	C an..3	
3055	Organisation ansvarlig for kodeliste, kodet	C an..3	
C829	UNDERLINIE-INFORMATION	C	Anvendes ikke p.t.
5495	Underlinie-indikator, kodet	C an..3	
1082	Linienummer	C n..6	
1222	KONFIGURATIONSNIVEAU	C n..2	Anvendes ikke p.t.
7083	KONFIGURATION, KODET	C an..3	Anvendes ikke p.t.

Eksempel: LIN+1'
 Identifikation af 1. bogføringspost. Hvis flere bogføringsposter angives, vil disse angives med fortløbende nummerering.

DEBMUL

Afsnit: 9

Side: 28

Dato: 01.10.2009

Segment: DTM (niveau B, segmentgruppe 4)

Funktion: Dato/tidspunkt, der relaterer sig til bogføringen.
Indholdet er rettet mod betalingsafsender.

Felter:

C507

2005

Kvalifikator som angiver hvilken slags dato/tidspunkt/periode, der er tale om.

202 = Bogføringsdato

209 = Valørdato

2380

Tidsangivelse med format svarende til angivelsen i DE/2379.

2379

Format for tidsangivelsen.

102 = HHÅMMDD

203 = HHÅMMDDTTMM

DTM	DATO/TIDSPUNKT/PERIODE	C	3 Forekomster
C507	DATO/TIDSPUNKT/PERIODE	M	
2005	Dato/tidspunkt/periode, kvalifikator	M an..3	
2380	Dato/tidspunkt/periode	C an..35	
2379	Dato/tidspunkt/periode-format, kvalifikator	C an..3	

Eksempel: DTM+202:19930429:102'
Bogføringsdag er 29. april 1993. Kode 202 betyder "bogføringsdag". Kode 102 angiver formatet HHÅMMDD.

DEBMUL

Afsnit: 9

Side: 30

Dato: 01.10.2009

Segment: **BUS** (niveau B, segmentgruppe 4)

Funktion: Angiver information i relation til betalingstypen. Hvis ikke dette segment anvendes, skal BUS-segmentet på niveau A anvendes. Indholdet er rettet mod betalingsafsender.

Felter:

3279	DO	=	Indenlandsk betaling
	IN	=	Udenlandsk betaling

BUS		UNDERLIGGENDE FORRETNING	C	1 Forekomst
C521	FORRETNINGSFUNKTION		C	Anvendes ikke p.t.
4027	Forretningsfunktion, kvalifikator		M an..3	
4025	Forretningsfunktion, kodet		M an..3	
1131	Kodeliste-kvalifikator		C an..3	
3055	Organisation ansvarlig for kodeliste, kodet		C an..3	
4022	Forretnings-beskrivelse		C an..70	
3279	GEOGRAFISK OMRÅDE, KODET		C an..3	
4487	BETALINGSTYPE, KODET		C an..3	Anvendes ikke p.t.
C551	BANKFUNKTION		C	Anvendes ikke p.t.
4383	Bankfunktion, kodet		M an..3	
1131	Kodeliste-kvalifikator		C an..3	
3055	Organisation ansvarlig for kodeliste, kodet		C an..3	
4463	BETALINGSTYPE I FIRMA, KODET		C an..3	Anvendes ikke p.t.

Eksempel: BUS++DO'
 Indenlandsk betaling angivet ved koden DO.

Segment: MOA (niveau B, segmentgruppe 4)

Funktion: Segmentet indeholder totalbeløbet, der er debiteret og evt. valuta. Indholdet er rettet mod betalingsafsender.

Felter:

C516

5025 60 = Bogført beløb
98 = Oprindeligt beløb
324 = Beløb der vil blive bogført på kontoen
325 = Beløb til orientering

5004 Beløbet kan angives med decimalkomma, dvs. med kroner og øre i dansk valuta. Hvis der ikke er noget decimalkomma, læses det for fx DKK som danske kroner.

6345

Koder ifølge ISO 4217, fx:
ATS = Østrigske shillings
BEF = Belgiske francs
CAD = Canadiske dollars
DEM = Tyske mark
DKK = Danske kroner
ESB = Spanske pesetas
EUR = Euro
FIM = Finske mark
FRF = Franske francs
GBP = Britiske pund
ITL = Italienske lire
NLG = Hollandske gylden
NOK = Norske kroner
SEK = Svenske kroner
USD = Amerikanske dollars

MOA	BELØB	M	2 Forekomster
C516	BELØB	M	
5025	Beløbstype, kvalifikator	M an..3	
5004	Beløb	C n..18	Skal anvendes
6345	Valuta, kodet	C an..3	
6343	Valuta, kvalifikator	C an..3	Anvendes ikke p.t.
4405	Status, kodet	C an..3	Anvendes ikke p.t.

Eksempel: MOA+60:100000'
Det bogførte beløb er på 100.000 DKK.

DEBMUL

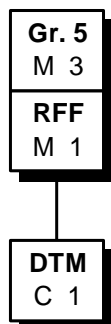
Afsnit: 9

Side: 34

Dato: 01.10.2009

(Denne side er bevidst blank!)

Segmentgruppe 5 (niveau B)



Segmentgruppen giver mulighed for at angive referencenumre til brug for forespørgsler.

DEBMUL

Afsnit: 9

Side: 36

Dato: 01.10.2009

Segment: RFF (niveau B, segmentgruppe 5)

Funktion: Segmentet bruges til at angive referencenumre for en meddelelse eller transaktion. Indholdet er rettet mod betalingsafsender.

Felter:

C506

1153

ACK = Bankens eget referencenummer

*CR2 = Afsendervalgt teknisk reference til debiteringen (B-niveau). Videre sendes ikke, men tilbagesendes i BANSTA og DEBMUL.

1154

Éntydigt referencenummer.

RFF	REFERENCE	M	1 Forekomst
C506	REFERENCE	M	
1153	Reference, kvalifikator	M an..3	
1154	Referencenummer	C an..35	
1156	Linienummer	C an..6	Anvendes ikke p.t.
4000	Reference-versionsnummer	C an..35	Anvendes ikke p.t.

Eksempel: RFF+ACK:1496721678'
Koden ACK viser, at det er pengeinstitutts referencenummer.

DEBMUL

Afsnit: 9

Side: 38

Dato: 01.10.2009

Segment: DTM (niveau B, segmentgruppe 5)

Funktion: Dato/tidspunkt for meddelelse/reference.
Indholdet er rettet mod betalingsafsender.

Felter:

C507

2005

Kvalifikator som angiver hvilken slags dato/tidspunkt/periode, der er tale om.

171 = Dato/tid for referencen

2380

Tidsangivelse med format svarende til angivelsen i DE/2379.

2379

Format for tidsangivelsen.

102 = HHÅÅMMDD

203 = HHÅÅMMDDTTMM

DTM	DATO/TIDSPUNKT/PERIODE	C	1 Forekomst
C507	DATO/TIDSPUNKT/PERIODE	M	
2005	Dato/tidspunkt/periode, kvalifikator	M an..3	"171"
2380	Dato/tidspunkt/periode	C an..35	
2379	Dato/tidspunkt/periode-format, kvalifikator	C an..3	

Eksempel: DTM+171:19950512:102'
Referencen er fra 12. maj 1995. Kode 102 angiver formatet HHÅÅMMDD.

DEBMUL

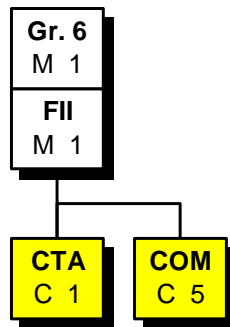
Afsnit: 9

Side: 40

Dato: 01.10.2009

(Denne side er bevidst blank!)

Segmentgruppe 6 (niveau B)



Angiver debiteringskonto i betalingsafsenders pengeinstitut. Der kan yderligere angives kontoens valuta. Bemærk at segmenterne CTA og COM ikke anvendes i den danske tolkning, fordi oplysningerne er kendte i forvejen. Indholdet er rettet mod betalingsafsender.

Segment: FII (niveau B, segmentgruppe 6)

Funktion: Angiver konto i afsenders pengeinstitut. Der kan yderligere angives kontoens valutakode. Angivelse af betalingsafsender sker i NAD-segmentet i segmentgruppe 7. Indholdet er rettet mod betalingsafsender.

Felter:

3035	OR =	Ordreafgivers pengeinstitut
C078 3194		Kontonummer.
6345		Valutakode ifølge ISO 4217, fx: ATS = Østrigske shillings BEF = Belgiske francs CAD = Canadiske dollars DEM = Tyske mark DKK = Danske kroner ESB = Spanske pesetas EUR = Euro FIM = Finske mark FRF = Franske francs GBP = Britiske pund ITL = Italienske lire NLG = Hollandske gylden NOK = Norske kroner SEK = Svenske kroner USD = Amerikanske dollars
C088 3433		Anvendes til SWIFT-adresse for overførsler fra udlandet.
1131	25 =	BIC. International bankidentifikation i SWIFT
3055	17 =	SWIFT

FII	INFORMATIONER OM PENGEINSTITUT	M	1 Forekomst
3035	DELTAGER-KVALIFIKATOR	M an..3	"OR"
C078	IDENTIFIKATION AF KONTO	C	
3194	Kontonummer	C an..35	Skal anvendes
3192	Navn på kontohaver	C an..35	Anvendes ikke p.t.
3192	Navn på kontohaver	C an..35	Anvendes ikke p.t.
6345	Valuta, kodet	C an..3	
C088	NAVN PÅ PENGEINSTITUT	C	
3433	Navn på pengeinstitut, kodet	C an..11	
1131	Kodeliste-kvalifikator	C an..3	
3055	Organisation ansvarlig for kodeliste	C an..3	
3434	Afdelingsnummer, kodet	C an..17	Anvendes ikke p.t.
1131	Kodeliste-kvalifikator	C an..3	Anvendes ikke p.t.
3055	Organisation ansvarlig for kodeliste, kodet	C an..3	Anvendes ikke p.t.
3432	Navn på pengeinstitut	C an..70	Anvendes ikke p.t.
3436	Placering af afdeling	C an..70	Anvendes ikke p.t.
3207	LAND, KODET	C an..3	Anvendes ikke p.t.

Eksempel : FII+OR+36273627541256'
 Betalingsafsender har betalt fra konto 36273627541256.

DEBMUL

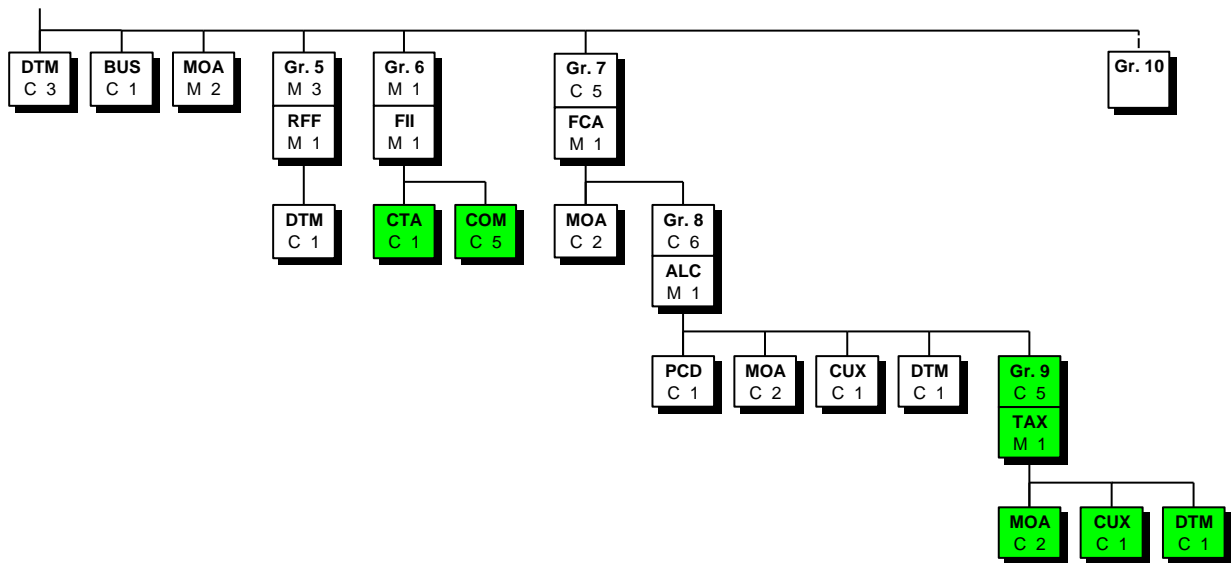
Afsnit: 9

Side: 44

Dato: 01.10.2009

(Denne side er bevidst blank!)

Segmentgruppe 7 (niveau B)



Segmentgruppen giver mulighed for angivelse af gebyrer og/eller gebyrgrundlag. Desuden kan angives en debiteringskonto for gebyrer, hvis denne er forskellig fra den i FII-segmentet beskrevne konto. Endelig kan fordelingen af gebyrer beskrives.

DEBMUL

Afsnit: 9

Side: 46

Dato: 01.10.2009

Segment: FCA (niveau B, segmentgruppe 7)

Funktion: Angiver betaling af gebyrer. Indholdet er rettet mod betalingsafsender.

Felter:

4471	7	=	Gebyrdetaljer specificeres på niveau C
	13	=	Alle gebyrer betales af betalingsmodtager
	14	=	Hver part betaler egne gebyrer
	15	=	Alle gebyrer betales af betalingsafsender
	ZZZ	=	Bilateralt aftalt

C878

3434 Registreringsnummer.

3194

Kontonummer.

FCA	PENGEINSTITUT-GEBYRER	M	1 Forekomst
4471	OPKRÆVNINGSMÅDE, KODET	M an..3	
C878	GEBYRKONTO	C	
3434	Afdelingsnummer, kodet	M an..17	
1131	Kodeliste-kvalifikator	C an..3	Anvendes ikke p.t.
3055	Organisation ansvarlig for kodeliste, kodet	C an..3	Anvendes ikke p.t.
3194	Kontonummer/finansnummer	C an..35	
6345	Valuta, kodet	C an..3	Anvendes ikke p.t.

Eksempel: FCA+7'
Gebyrdetaljer specificeres på niveau C (kode 7).

Segment: MOA (niveau B, segmentgruppe 7)

Funktion: Segmentet indeholder gebyrgrundlaget, ud fra hvilket gebyrer er beregnet, når det ikke er det samme som overførselsbeløbet. Det kan også indeholde summen af gebyrer. Indholdet er rettet mod betalingsafsender.

Felter:

C516

5025

23	=	Gebyr
25	=	Gebyrgrundlag
204	=	Det totale fradrag
258	=	Gebyrbeløb til advisering
259	=	Totale gebyrer
260	=	Totale fradrag
488	=	Totale gebyrer, som bogføres særskilt

5004

Beløbet kan angives med decimalkomma, dvs. med kroner og øre i dansk valuta. Hvis der ikke er noget decimalkomma, læses det for fx DKK som danske kroner.

6345

Valutakoder fra ISO 4217, fx:

ATS	=	Østrigske shillings
BEF	=	Belgiske francs
CAD	=	Canadiske dollars
DEM	=	Tyske mark
DKK	=	Danske kroner
ESB	=	Spanske pesetas
EUR	=	Euro
FIM	=	Finske mark
FRF	=	Franske francs
GBP	=	Britiske pund
ITL	=	Italienske lire
NLG	=	Hollandske gylden
NOK	=	Norske kroner
SEK	=	Svenske kroner
USD	=	Amerikanske dollars

MOA	BELØB	C	2 Forekomster
C516	BELØB	M	
5025	Beløbstype, kvalifikator	M an..3	
5004	Beløb	C n..18	Skal anvendes
6345	Valuta, kodet	C an..3	
6343	Valuta, kvalifikator	C an..3	Anvendes ikke p.t.
4405	Status, kodet	C an..3	Anvendes ikke p.t.

Eksempel : MOA+488:100'
Kode 488 totale gebyrer, som bogføres særskilt. Beløbet er på 100 DKK.

DEBMUL

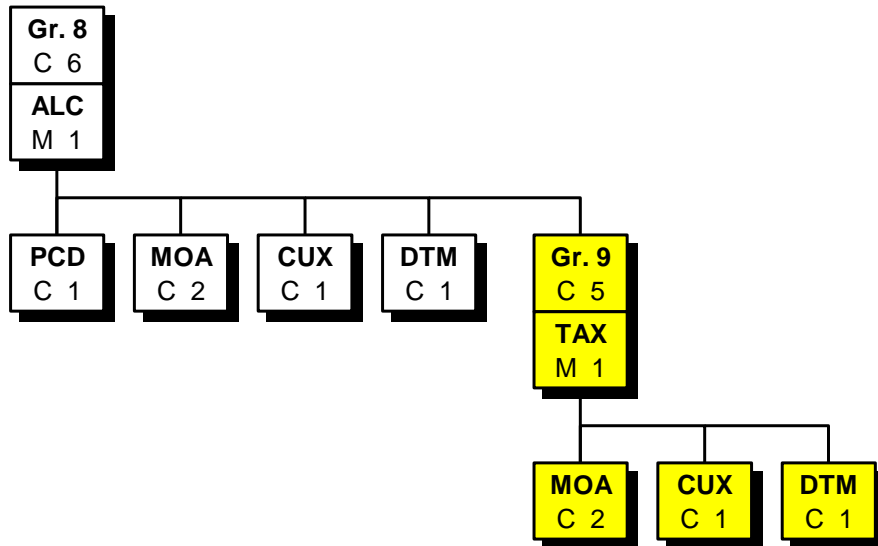
Afsnit: 9

Side: 50

Dato: 01.10.2009

(Denne side er bevidst blank!)

Segmentgruppe 8 (niveau B)



Segmentgruppen giver mulighed for angivelse af gebyrer og beregningsgrundlag for disse.

Segment: ALC (niveau B, segmentgruppe 8)

Funktion: Segmentet angiver alle gebyrer og fradrag, som er knyttet til grundbeløbet i segmentgruppe 7.

De udregnes fra beløbet i segmentgruppe 4 eller fra grundbeløbet.

Felter:

5463 A = Fradrag (gebyr fratrækkes beløbet)
C = Gebyrtillæg (gebyr lægges til beløbet)

C522 Gebyr/fradrags-information.

5189 1 = Gebyr for udførelse af betalingen

ALC	GEBYRER	M	1 Forekomst
5463	GEBYR/FRADRAGS-KVALIFIKATOR	M an..3	
C552	GEBYR/FRADRAGS-INFORMATION	C	
1230	Gebyr/fradragsnummer	C an..35	Anvendes ikke p.t.
5189	Gebyr/fradragsbeskrivelse, kodet	C an..3	
4471	BOGFØRING, KODET	C an..3	Anvendes ikke p.t.
1227	BEREGNINGS-SEKVENNS-INDIKATOR, KODET	C an..3	Anvendes ikke p.t.
C214	IDENTIFIKATION AF SÆRLIGE YDELSER	C	Anvendes ikke p.t.
7161	Særlige ydelser, kodet	M an..3	
1131	Kodeliste-kvalifikator	C an..3	
3055	Organisation ansvarlig for kodeliste, kodet	C an..3	
7160	Særlige ydelser	C an..35	
7160	Særlige ydelser	C an..35	

Eksempel: ALC+C+:1'
 Der er tale om gebyrtillæg for udførelse af betalingen.

DEBMUL

Afsnit: 9

Side: 54

Dato: 01.10.2009

Segment: PCD (niveau B, segmentgruppe 8)

Funktion: Segmentet angiver detaljer om beregningen af gebyrer.

Felter:

C501

5245 45 = Fastlagt konstant for beregning

5482 Skal angives i procent.

PCD	PROCENT-DETALJER	C	1 forekomst
C501	PROCENT-DETALJER	M	
5245	Procent-kvalifikator	M an..3	"45"
5482	Procent	M n..10	
5255	Procentbasis-kvalifikator	C an..3	Anvendes ikke p.t.
1131	Kodeliste-kvalifikator	C an..3	Anvendes ikke p.t.
3055	Organisation ansvarlig for kodeliste, kodet	C an..3	Anvendes ikke p.t.

Eksempel: PCD+45:0,2'
Der er beregnet et gebyr på basis af 0,2 % af grundbeløb. Denne procent er fast.

Segment: MOA (niveau B, segmentgruppe 8)

Funktion: Segmentet angiver de enkelte gebyrer. Desuden kan her angives grundbeløbet, fra hvilket gebyrer bliver udregnet, hvis det er forskelligt fra grundbeløbet i segmentgruppe 7 eller det overførte beløb.

Indholdet er rettet mod betalingsafsender.

Felter:

C516 Angivelse af beløbstype.
5025 23 = Gebyr
25 = Gebyrgrundlag
204 = Fradrag

5004 Beløbet kan angives med decimalkomma, dvs. med kroner og øre i dansk valuta. Hvis der ikke er noget decimalkomma, læses det for fx DKK som danske kroner.

6345 Koder ifølge ISO 4217, fx:
ATS = Østrigske shillings
BEF = Belgiske francs
CAD = Canadiske dollars
DEM = Tyske mark
DKK = Danske kroner
ESB = Spanske pesetas
EUR = Euro
FIM = Finske mark
FRF = Franske francs
GBP = Britiske pund
ITL = Italienske lire
NLG = Hollandske gylden
NOK = Norske kroner
SEK = Svenske kroner
USD = Amerikanske dollars

MOA	BELØB	C	2 Forekomster
C516	BELØB	M	
5025	Beløbstype, kvalifikator	M an..3	
5004	Beløb	C n..18	Skal anvendes
6345	Valuta, kodet	C an..3	
6343	Valuta, kvalifikator	C an..3	Anvendes ikke p.t.
4405	Status, kodet	C an..3	Anvendes ikke p.t.

Eksempel : MOA+23:50'
Der er tale om et gebyr på 50 DKK.

Segment: CUX (niveau B, segmentgruppe 8)

Funktion: Segmentet angiver valutakode og kurs i forbindelse med gebyrer. Indholdet er rettet mod betalingsafsender.

Felter:

C504 2. forekomst af det sammensatte dataelement.
6347 3 = Valutakode for modtager

6345 Valutakode ifølge ISO 4217, fx:
ATS = Østrigske shillings
BEF = Belgiske francs
CAD = Canadiske dollars
DEM = Tyske mark
DKK = Danske kroner
ESB = Spanske pesetas
EUR = Euro
FIM = Finske mark
FRF = Franske francs
GBP = Britiske pund
ITL = Italienske lire
NLG = Hollandske gylden
NOK = Norske kroner
SEK = Svenske kroner
USD = Amerikanske dollars

5402 Valutakurs.

CUX	VALUTA	C	1 Forekomst
C504	VALUTA	C	Anvendes ikke p.t.
6347	Valuta-detajler, kvalifikator	M an..3	
6345	Valuta, kode	C an..3	
6343	Valuta, kvalifikator	C an..3	
6348	Valutakurs-grundlag	C n..4	
C504	VALUTA	C	
6347	Valuta-detajler, kvalifikator	M an..3	"3"
6345	Valuta, kode	C an..3	
6343	Valuta, kvalifikator	C an..3	Anvendes ikke p.t.
6348	Valutakurs-grundlag	C n..4	Anvendes ikke p.t.
5402	VALUTAKURS	C n..12	
6341	BØRS, KODET	C an..3	Anvendes ikke p.t.

Eksempel: CUX++3:FRF:125'
 Valutakode for modtager. Kursen er 125.

Segment: DTM (niveau B, segmentgruppe 8)

Funktion: Segmentet angiver dato/tid for kurs eller for gebyrberegningen.
Indholdet er rettet mod betalingsafsender.

Felter:

C507

2005

Kvalifikator som angiver hvilken slags dato/tidspunkt/periode, der er tale om.

134 = Dato/tidspunkt for kursen

211 = 360/30. Der regnes med et år på 360 dage og en måned på 30 dage

212 = 360/28-31. Der regnes med et år på 360 dage og en måned på 28-31 dage

213 = 365-6/30. Der regnes med et år på 365-366 dage og en måned på 30 dage

214 = 365-6/28-31. År på 365-6 dage og en måned på 28-31 dage

215 = 365/28-31. Der regnes med et år på 365 dage og en måned på 28-31 dage

216 = 360/30. Der regnes med et år på 360 dage og en måned på 30 dage

2380

Tidsangivelse med format svarende til angivelsen i DE/2379.

2379

Format for tidsangivelsen.

102 = HHÅÅMMDD

203 = HHÅÅMMDDTTMM

DTM	DATO/TIDSPUNKT/PERIODE	C	1 Forekomst
C507	DATO/TIDSPUNKT/PERIODE	M	
2005	Dato/tidspunkt/periode, kvalifikator	M an..3	
2380	Dato/tidspunkt/periode	C an..35	
2379	Dato/tidspunkt/periode-format, kvalifikator	C an..3	

Eksempel: DTM+134:199304291600:203'
Tidspunktet for kursen er 29. april kl. 16 i 1993. "203" angiver tidsformatet.

DEBMUL

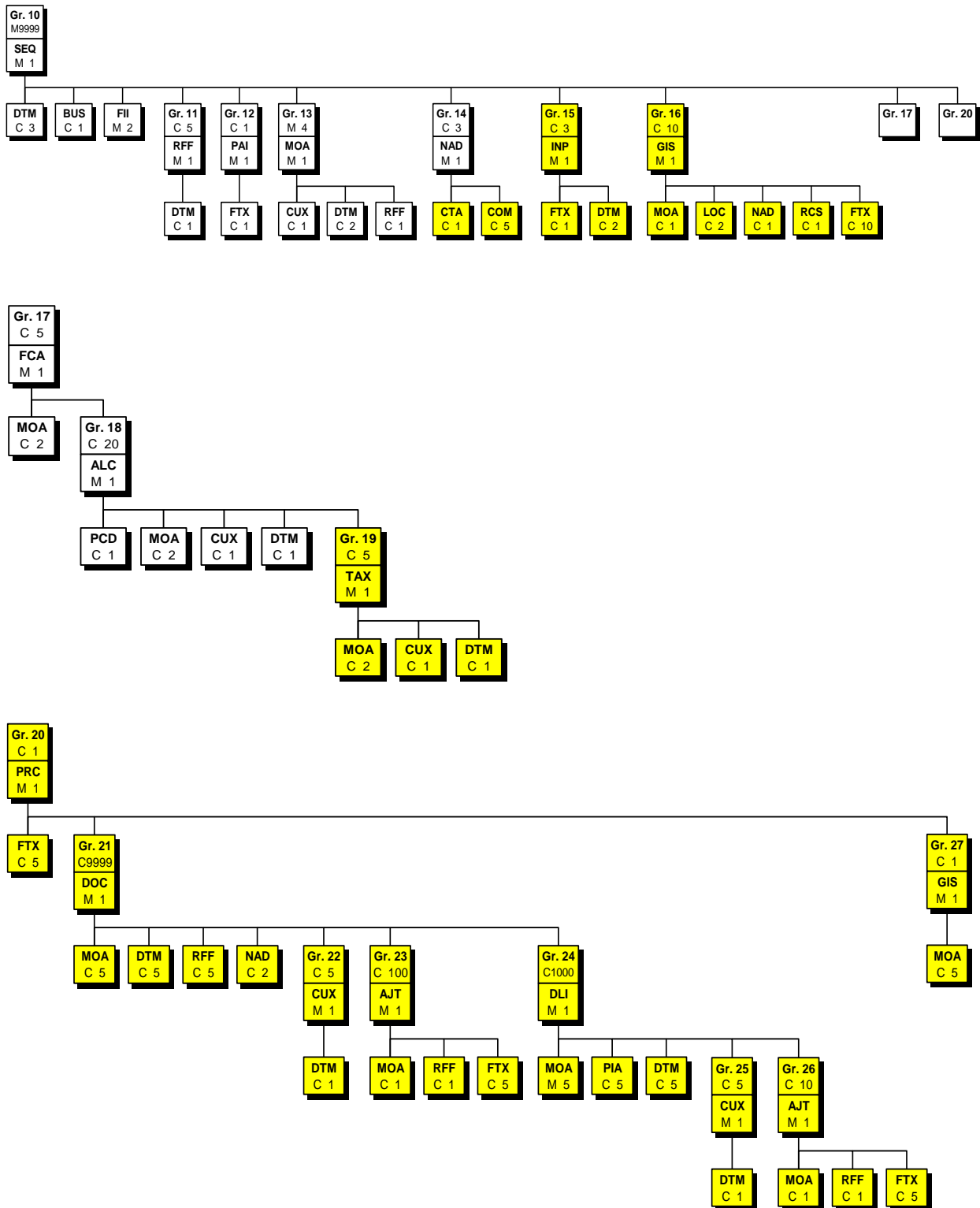
Afsnit: 9

Side: 62

Dato: 01.10.2009

(Denne side er bevidst blank!)

Segmentgruppe 10 (niveau C)



Denne segmentgruppe angiver identifikation af hver kredittransaktion for det givne B-niveau. Desuden angives beløb og evt. dato/tid, referencer, betalingstype og gebyrer.

DEBMUL

Afsnit: 9

Side: 64

Dato: 01.10.2009

Segment: SEQ (niveau C, segmentgruppe 10)

Funktion: Dette segment anvendes til entydigt at identificere hver kredittransaktion inden for hvert debiteringsniveau.

Felter:

C286

1050

Transaktionerne nummereres fortløbende i meddelelsen og starter med 1.

SEQ	SEKVENSDETALJER	M	1 Forekomst
1245	STATUSINDIKATOR, KODET	C an..3	Anvendes ikke p.t.
C286	SEKVENNS-INFORMATION	C	
1050	Sekvensnummer	M an..6	
1159	Sekvensnummer-oprindelse, kodet	C an..3	Anvendes ikke p.t.
1131	Kodeliste-kvalifikator	C an..3	Anvendes ikke p.t.
3055	Organisation ansvarlig for kodeliste, kodet	C an..3	Anvendes ikke p.t.

Eksempel: SEQ++12'
Der er tale om den 12. kreditpostering for den angivne debetinstruktion.

DEBMUL

Afsnit: 9

Side: 66

Dato: 01.10.2009

Segment: DTM (niveau C, segmentgruppe 10)

Funktion: Dato/tidspunkt for hver debettransaktion.
Indholdet er rettet mod betalingsafsender.

Felter:

C507

2005

Kvalifikator som angiver hvilken slags dato/tidspunkt/periode, der er tale om.

193 = Udførelsesdag

202 = Bogføringsdag

209 = Valørdag

227 = Dispositionsdag for korrespondentbank

2380

Tidsangivelse med format svarende til angivelsen i DE/2379.

2379

Format for tidsangivelsen.

102 = HHÅÅMMDD

DTM	DATO/TIDSPUNKT/PERIODE	C	3 Forekomster
C507	DATO/TIDSPUNKT/PERIODE	M	
2005	Dato/tidspunkt/periode, kvalifikator	M an..3	
2380	Dato/tidspunkt/periode	C an..35	
2379	Dato/tidspunkt/periode-format, kvalifikator	C an..3	

Eksempel: DTM+202:19951023:102'
Bogføringsdag er 23. oktober 1995. Kode 102 angiver formatet HHÅÅMMDD.

DEBMUL

Afsnit: 9

Side: 68

Dato: 01.10.2009

Segment: **BUS** (niveau C, segmentgruppe 10)

Funktion: Angiver information i relation til betalingstypen. Dette segment anvendes kun, hvis BUS-segment i segmentgruppe 4 ikke anvendes. Indholdet er rettet mod betalingsafsender.

Felter:

3279	DO	=	Indenlandsk betaling
	IN	=	Udenlandsk betaling

BUS		UNDERLIGGENDE FORRETNING	C	1 Forekomst
C521	FORRETNINGSFUNKTION		C	Anvendes ikke p.t.
4027	Forretningsfunktion, kvalifikator		M an..3	
4025	Forretningsfunktion, kodet		M an..3	
1131	Kodeliste-kvalifikator		C an..3	
3055	Organisation ansvarlig for kodeliste, kodet		C an..3	
4022	Forretningsbeskrivelse		C an..70	
3279	GEOGRAFISK OMRÅDE, KODET		C an..3	
4487	BETALINGSTYPE, KODET		C an..3	Anvendes ikke p.t.
C551	BANKFUNKTION		C	Anvendes ikke p.t.
4383	Bankfunktion, kodet		M an..3	
1131	Kodeliste-kvalifikator		C an..3	
3055	Organisation ansvarlig for kodeliste, kodet		C an..3	
4463	BETALINGSTYPE I FIRMA, KODET		C an..3	Anvendes ikke p.t.

Eksempel: BUS++DO'
 Indenlandsk betaling angivet ved koden DO.

Segment: FII (niveau C, segmentgruppe 10)

Funktion: Identificerer et pengeinstitut og tilhørende konto.
Indholdet er rettet mod betalingsafsender.

Felter:

3035 BF = Kreditors pengeinstitut
BQ = Pengeinstitut som har udstedt checken
I1 = Korrespondentbank

C078
3194 Kontonummer.

6345 Valutakode ifølge ISO 4217, fx:

ATS	=	Østrigske shillings	FIM	=	Finske mark
BEF	=	Belgiske francs	FFR	=	Franske francs
CAD	=	Canadiske dollars	GBP	=	Britiske pund
DEM	=	Tyske mark	ITL	=	Italienske lire
DKK	=	Danske kroner	NLG	=	Hollandske gylden
ESB	=	Spanske pesetas	NOK	=	Norske kroner
EUR	=	Euro	SEK	=	Svenske kroner
			USD	=	Amerikanske dollars

C088 Dette sammensatte dataelement angiver pengeinstitut og/eller afdeling. Ved almindelig indenlandsk konto til konto-overførsel anvendes dette ikke.

3433 DE/3433, DE/1131 og DE/3055 bruges til internationale betalinger i SWIFT.

1131 25 = BIC. International bankidentifikation i SWIFT

3055 17 = SWIFT

3434 Pengeinstitutts afdelingsnummer, bankkode etc.

1131 AT = Bankleitzahl (østrigsk)
BL = Bankleitzahl (tysk)
CH = Chipscode (amerikansk)
FW = Fedwire routing number (amerikansk)
SC = Sortcode (engelsk)
*80 = Angiver at DE/3434 er en liste over danske pengeinstitutters registreringsnumre.

3055 130 = PBS vedligeholder kodelisten

3432 Angivelse af pengeinstituttet i klartekst.

3436 Her kan yderligere angives adresse på afdelingen. Bruges fortrinsvis til udenlandske pengeinstitutter.

3207 Landekoder ifølge ISO 3166 bruges, fx:

AT	=	Østrig	FR	=	Frankrig
BE	=	Belgien	GB	=	Storbritannien
CA	=	Canada	IT	=	Italien
DE	=	Tyskland	NL	=	Holland
DK	=	Danmark	NO	=	Norge
ES	=	Spanien	SE	=	Sverige
FI	=	Finland	US	=	USA

FII	INFORMATIONER OM PENGEINSTITUT	M	2 Forekomster
3035	DELTAGER-KVALIFIKATOR	M	an..3
C078	IDENTIFIKATION AF KONTO	C	
3194	Kontonummer	C	an..35
3192	Navn på kontohaver	C	an..35
3192	Navn på kontohaver	C	an..35
6345	Valuta, kodet	C	an..3
C088	NAVN PÅ PENGEINSTITUT	C	
3433	Navn på pengeinstitut, kodet	C	an..11
1131	Kodeliste-kvalifikator	C	an..3
3055	Organisation ansvarlig for kodeliste	C	an..3
3434	Afdelingsnummer, kodet	C	an..17
1131	Kodeliste-kvalifikator	C	an..3
3055	Organisation ansvarlig for kodeliste, kodet	C	an..3
3432	Navn på pengeinstitut	C	an..70
3436	Placering af afdeling	C	an..70
3207	LAND, KODET	C	an..3

Eksempel: FII+BF+34302543679659'
 Kode BF betyder kreditors pengeinstitut. Kontonummer er 34302543679659.

DEBMUL

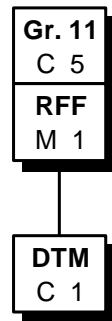
Afsnit: 9

Side: 72

Dato: 01.10.2009

(Denne side er bevidst blank!)

Segmentgruppe 11 (niveau C)



Denne segmentgruppe angiver referencer og evt. tidspunkter for hver kredittransaktion på det givne B-niveau.

Segment: RFF (niveau C, segmentgruppe 11)

Funktion: Angiver reference til forespørgsler. Der skal som minimum angives pengeinstituttets reference.
Indholdet er rettet mod betalingsafsender.

Felter:

C506

1153

ACK = Pengeinstituttets eget referencenummer

AIK = Referencenummer for kontoførende pengeinstitut

*BID = Betalingsidentifikation (FIK-kort)

CK = Checknummer

*CR3 = Afsendervalgt teknisk reference til krediteringen (C-niveau). Videre sendes IKKE til betalingsmodtager, men tilbagesendes i BANSTA og DEBMUL.

*GTR = Bankreference (tilknyttet gebyret)

*OSB = Oprindelige bankreference

1154

Éntydigt referencenummer.

RFF	REFERENCE	M	1 Forekomst
C506	REFERENCE	M	
1153	Reference, kvalifikator	M an..3	
1154	Referencenummer	C an..35	
1156	Linienummer	C an..6	Anvendes ikke p.t.
4000	Reference-versionsnummer	C an..35	Anvendes ikke p.t.

Eksempel: RFF+AIK:47923'
Referencenummer for kontoførende pengeinstitut er 47923.

DEBMUL

Afsnit: 9

Side: 76

Dato: 01.10.2009

Segment: DTM (niveau C, segmentgruppe 11)

Funktion: Segmentet angiver dato/tid for referencenummeret.
Indholdet er rettet mod betalingsafsender.

Felter:

C507

2005

Kvalifikator som angiver hvilken slags dato/tidspunkt/periode, der er tale om.

171 = Dato/tid for referencen

2380

Tidsangivelse med format svarende til angivelsen i DE/2379.

2379

Format for tidsangivelsen.

102 = HHÅMMDD

203 = HHÅMMDDTTMM

DTM	DATO/TIDSPUNKT/PERIODE	C	1 Forekomst
C507	DATO/TIDSPUNKT/PERIODE	M	
2005	Dato/tidspunkt/periode, kvalifikator	M an..3	
2380	Dato/tidspunkt/periode	C an..35	
2379	Dato/tidspunkt/periode-format, kvalifikator	C an..3	

Eksempel: DTM+171:19930429:102'
Dato/tid for referencen er 29. april 1993.

DEBMUL

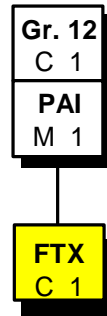
Afsnit: 9

Side: 78

Dato: 01.10.2009

(Denne side er bevidst blank!)

Segmentgruppe 12 (niveau C)



Segmentgruppen giver mulighed for at angive betalingsmåde og evt. advisering.

Segment: PAI (niveau C, segmentgruppe 12)

Funktion: Angiver betalingsmåde og betalingskanal.
Indholdet er rettet mod betalingsafsender.

Felter:

C534			
4461	23	=	Udenlandske checks i DKK eller anden valuta
	26	=	Indenlandsk check
	*IBB	=	Indenlandsk overførsel
	*IBK	=	Indbetalingskort. Debitor-identifikation fremgår af det første RFF-segment
	*GIR	=	Overførsel fra girokonto ("girotømning")
	*MTC	=	Udenlandsk check der skal crosses
	*MTA	=	Afdisponering fra egen konto i udenlandsk pengeinstitut
	*PBS	=	Pengeinstitutternes BetalingsSystemer
	*UBB	=	Udenlandsk overførsel
	ZZZ	=	Bilateralt aftalt
1131	ZZZ	=	Bilateralt aftalt
3055	130	=	PBS
4435	*A01-A99	=	Kortartkode i intervallet 01-99
	*ALO	=	Almindelig overførsel (bruges kun i forbindelse med DE/4461/UBB)
	*ALM	=	Almindelig girering (bruges kun i forbindelse med DE/4461/GIR)
	*CON	=	Kontoreguleringstransaktion
	*DFA	=	Direkte forsendelse af udenlandsk check til afsender
	*DFF	=	Udenlandsk check til afhentning i filial
	*DFM	=	Direkte forsendelse af udenlandsk check til modtager
	*DK1	=	Sammedags-overførsel (Sammedagsafvikling af kontooverførsler i intradagclearingen)
	*EDA	=	EDIFACT-advisering
	*ES	=	ErhvervsService. Leverandørbetaling via PBS anvendes
	*EXP	=	Ekspresoverførsel (bruges kun i forbindelse med DE/4461/UBB)
	*INT	=	Rentetransaktion
	*NO1	=	Nationalbankoverførsel
	*OS	=	OverførselsService. Konto til konto-overførsel. Kun via PBS
	*PEN	=	Pensionsoverførsel
	*STR	=	Straks-girering (bruges kun i forbindelse med DE/4461/GIR)
	*TE	=	Teleoverførsel (bruges kun i forbindelse med DE/4461/UBB)
	*TUR	=	Turistoverførsel
	*UUA	=	Standardoverførsel (Overførsel i intradagclearingens natcyklus med et gennemløb på én bankdag)
	ZZZ	=	Bilateralt aftalt

PAI	BETALINGSINSTRUKTIONER	M	1 Forekomst
C534	BETALINGSINSTRUKTION, DETALJER	M	
4439	Betalingsbetingelser, kodet	C an..3	Anvendes ikke p.t.
4431	Betalingsgaranti, kodet	C an..3	Anvendes ikke p.t.
4461	Betalingsmåde	C an..3	
1131	Kodeliste-kvalifikator	C an..3	
3055	Organisation ansvarlig for kodeliste	C an..3	
4435	Betalingskanal	C an..3	

Eksempel: PAI+::IBB:ZZZ:130:ULA'
Der er tale om en indenlandsk betaling. Det er en konto til konto-overførsel med langt avis.

DEBMUL

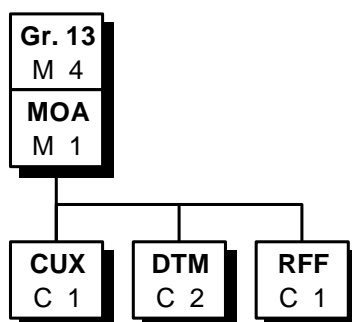
Afsnit: 9

Side: 82

Dato: 01.10.2009

(Denne side er bevidst blank!)

Segmentgruppe 13 (niveau C)



Segmentgruppen angiver den enkelte debitering samt evt. valuta og kurs.

Segment: MOA (niveau C, segmentgruppe 13)

Funktion: Segmentet beskriver den enkelte debitering. Indholdet er rettet mod betalingsafsender.

Felter:

C516

5025 36 = Omvekslet beløb. Det debiterede beløb er omvekslet til kontoens valuta uden gebyrer.

60 = Bogføringsbeløb

98 = Oprindeligt beløb

143 = Overført beløb

5004

Beløbet kan angives med decimalkomma, dvs. med kroner og øre i dansk valuta. Hvis der ikke er noget decimalkomma, læses det for fx DKK som danske kroner.

6345

Koder ifølge ISO 4217, fx:

ATS = Østrigske shillings

BEF = Belgiske francs

CAD = Canadiske dollars

DEM = Tyske mark

DKK = Danske kroner

ESB = Spanske pesetas

EUR = Euro

FIM = Finske mark

FRF = Franske francs

GBP = Britiske pund

ITL = Italienske lire

NLG = Hollandske gylden

NOK = Norske kroner

SEK = Svenske kroner

USD = Amerikanske dollars

MOA	BELØB	M	1 Forekomst
C516	BELØB	M	
5025	Beløbstype, kvalifikator	M an..3	
5004	Beløb	C n..18	Skal anvendes
6345	Valuta, kodet	C an..3	
6343	Valuta, kvalifikator	C an..3	Anvendes ikke p.t.
4405	Status, kodet	C an..3	Anvendes ikke p.t.

Eksempel : MOA+60:1473350'
Kode 60 betyder, at bogføringsbeløbet er på 1.473.350 kr.

Segment: CUX (niveau C, segmentgruppe 13)

Funktion: Segmentet angiver kursen og valuta for det overførte beløb. Indholdet er rettet mod betalingsafsender.

Felter:

C504 2. forekomst af det sammensatte dataelement.

6347 3 = Valutakode for modtager

5 = Kurs anvendt ved beregning

6345 Valutakode ifølge ISO 4217, fx:

ATS = Østrigske shillings

BEF = Belgiske francs

CAD = Canadiske dollars

DEM = Tyske mark

DKK = Danske kroner

ESB = Spanske pesetas

EUR = Euro

FIM = Finske mark

FRF = Franske francs

GBP = Britiske pund

ITL = Italienske lire

NLG = Hollandske gylden

NOK = Norske kroner

SEK = Svenske kroner

USD = Amerikanske dollars

5402 Valutakurs.

CUX		VALUTA	C	1 Forekomst
C504	VALUTA		C	
6347	Valuta-detajler, kvalifikator		M an..3	
6345	Valuta, kode		C an..3	
6343	Valuta, kvalifikator		C an..3	
6348	Valutakurs-grundlag		C n..4	
C504	VALUTA		C	
6347	Valuta-detajler, kvalifikator		M an..3	
6345	Valuta, kode		C an..3	
6343	Valuta, kvalifikator		C an..3	Anvendes ikke p.t.
6348	Valutakurs-grundlag		C n..4	Anvendes ikke p.t.
5402	VALUTAKURS		C n..12	
6341	BØRS, KODET		C an..3	Anvendes ikke p.t.

Eksempel: CUX++3:FRF+112,96'
 Valutakode for modtager. Kursen er 112,96.

Segment: DTM (niveau C, segmentgruppe 13)

Funktion: Segmentet angiver dato/tidspunkt for kursen i CUX eller reference fra RFF. Indholdet er rettet mod betalingsafsender.

Felter:

C507

2005

Kvalifikator som angiver hvilken slags dato/tidspunkt/periode, der er tale om.

134 = Dato/tid for kurs

171 = Dato/tid for referencen

2380

Tidsangivelse med format svarende til angivelsen i DE/2379.

2379

Format for tidsangivelsen.

102 = HHÅMMDD

203 = HHÅMMDDTTMM

DTM	DATO/TIDSPUNKT/PERIODE	C	2 Forekomster
C507	DATO/TIDSPUNKT/PERIODE	M	
2005	Dato/tidspunkt/periode, kvalifikator	M an..3	
2380	Dato/tidspunkt/periode	C an..35	
2379	Dato/tidspunkt/periode-format, kvalifikator	C an..3	

Eksempel: DTM+134:19951023:102'
Kode 134 betyder "dato/tid for kursen". Kode 102 angiver formatet HHÅÅMMDD.

DEBMUL

Afsnit: 9

Side: 90

Dato: 01.10.2009

Segment: RFF (niveau C, segmentgruppe 13)

Funktion: Segmentet angiver andre transaktioner, som betalingen er relateret til, fx en terminkontrakt. Hertil knyttes referencetype og selve reference-nummeret.

Felter:

C506

1153

ADC = Lån
FX = Terminkontrakt
*1 = Aftale
*2 = Notering/salgskurs
*3 = Spot

1154

Éntydigt referencenummer.

RFF	REFERENCE	C	1 Forekomst
C506	REFERENCE	M	
1153	Reference, kvalifikator	M an..3	
1154	Referencenummer	C an..35	
1156	Linienummer	C an..6	Anvendes ikke p.t.
4000	Reference-versionsnummer	C an..35	Anvendes ikke p.t.

Eksempel: RFF+FX:12345678'
Koden FX henviser til en terminkontrakt med referencenummer 12345678.

DEBMUL

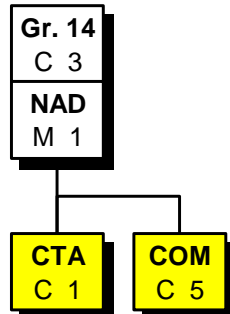
Afsnit: 9

Side: 92

Dato: 01.10.2009

(Denne side er bevidst blank!)

Segmentgruppe 14 (niveau C)



Segmentgruppen beskriver kunden, hvis konto er blevet krediteret.

Segment: NAD (niveau C, segmentgruppe 14)

Funktion: Angiver navn og adresse på de ikke-finansielle parter i forbindelse med transaktionen, enten kodet (C082) eller struktureret ved C080 og resten af segmentet. Betalingsmodtager kan angives her.

Felter:

3035 Angiver betydningen af adressaten, fx:

BE = Kreditor
BY = Køber
PE = Betalingsmodtager
P1-P4= Yderligere adviseringsparter i forbindelse med transaktionen
RV = Checkmodtager
SE = Sælger
*4 = Skabelonkode (til formatering af kundeoplysninger)
*5 = Alternativ afsender

C082 Identifikation af deltageren i kort, kodet form. Dette er principielt den mest hensigtsmæssige måde at beskrive en deltager på. Men det kræver, at parterne er indforstået med brugen.

3039 Selve koden for den pågældende deltager (firma, organisation eller privatkunde).

1131 Kodeliste der giver forklaring og reference til DE/3039. Fx:

12 = Telefonnummer
*KRE = Kreditornummer (til indbetalingskort)
*KUN = Kundenummer hos modtager
*PBS = PBS-nummer
*SE = SE-nummer
ZZZ = Bilateralt aftalt

3055 Organisation der opretter og vedligeholder koden i DE/1131 og dermed også kodelisten for DE/3039.

9 = EAN-kode
130 = PBS

C080 Resten af segmentet fra C080 og ned er en struktureret og overvejende ukodet beskrivelse af virksomheden.

3207 Landekoder ifølge ISO 3166, fx:

AT = Østrig
BE = Belgien
CA = Canada
DE = Tyskland
DK = Danmark
ES = Spanien
FI = Finland
FR = Frankrig
GB = Storbritannien
IT = Italien
NL = Holland
NO = Norge
SE = Sverige
US = USA

NAD		NAVN OG ADRESSE	M	1 Forekomst
3035		DELTAGER-KVALIFIKATOR	M an..3	
C082		DELTAGER-IDENTIFIKATION	C	
3039		Deltager-identifikation	M an..35	
1131		Kodeliste-kvalifikator	C an..3	Skal anvendes
3055		Organisation ansvarlig for kodeliste, kodet	C an..3	
C058		NAVN OG ADRESSE	C	Anvendes ikke p.t.
3124		Navn-og adresse-linie	M an..35	
3124		Navn-og adresse-linie	C an..35	
3124		Navn-og adresse-linie	C an..35	
3124		Navn-og adresse-linie	C an..35	
3124		Navn-og adresse-linie	C an..35	
C080		DELTAGERNAVN	C	
3036		Deltagernavn	M an..35	
3036		Deltagernavn	C an..35	
3036		Deltagernavn	C an..35	
3036		Deltagernavn	C an..35	
3036		Deltagernavn	C an..35	
3045		Format for deltagernavn, kodet	C an..3	Anvendes ikke p.t.
C059		GADE	C	
3042		Gade og nummer/postboks	M an..35	
3042		Gade og nummer/postboks	C an..35	
3042		Gade og nummer/postboks	C an..35	
3042		Gade og nummer/postboks	C an..35	
3164		BYNAVN	C an..35	
3229		LOKALOMRÅDE, KODET	C an..9	Anvendes ikke p.t.
3251		POSTNUMMER	C an..9	
3207		LAND, KODET	C an..3	

Eksempel: NAD+BE+++Chokolade A/S+Svendborgvej 110:Postboks 22+ Svendborg
 ++5700'
 Kreditors navn og adresse angivet ved kode BE.

DEBMUL

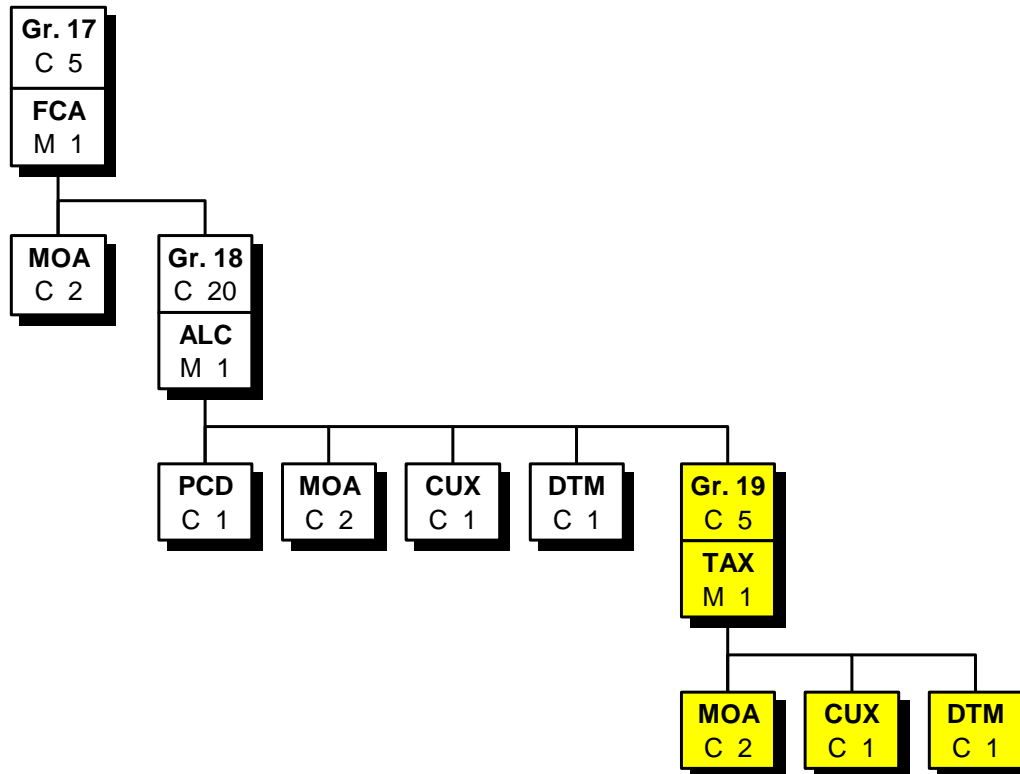
Afsnit: 9

Side: 96

Dato: 01.10.2009

(Denne side er bevidst blank!)

Segmentgruppe 17 (niveau C)



Segmentgruppen giver mulighed for at angive gebyrer samt konto for betalingsafsender.

Segment: FCA (niveau C, segmentgruppe 17)

Funktion: Segmentet giver mulighed for at angive gebyrkonto for betalingsafsender. Brugen af dette segment udelukker brugen af FCA-segmentet i segmentgruppe 7. Indholdet er rettet mod betalingsafsender.

Felter:

4471 13 = Alle gebyrer betales af betalingsmodtager
14 = Hver part betaler egne gebyrer
15 = Betalingsafsender betaler gebyrerne
ZZZ = Bilateralt aftalt

C878

3434 Registreringsnummer.

1131 *80 = Angiver at DE/3434 er en liste over danske pengeinstitutters registreringsnumre.

3055 130 = PBS vedligeholder kodelisten

3194 Kontonummer.

Note: Anvendes p.t. kun for udenlandske betalinger. Derudover anvendes segmentet i debetadvis og kreditadvis, hvori pengeinstitutterne angiver gebyrkontoen.

FCA	PENGEINSTITUT-GEBYRER	M	1 Forekomst
4471	OPKRÆVNINGSMÅDE, KODET	M an..3	
C878	GEBYRKONTO	C	
3434	Afdelingsnummer, kodet	M an..17	
1131	Kodeliste-kvalifikator	C an..3	
3055	Organisation ansvarlig for kodeliste, kodet	C an..3	
3194	Kontonummer/finansnummer	C an..35	
6345	Valuta, kodet	C an..3	Anvendes ikke p.t.

Eksempel: FCA+14'
Hver part betaler egne gebyrer.

Segment: MOA (niveau C, segmentgruppe 17)

Funktion: Segmentet angiver de enkelte gebyrer. Desuden kan her angives grundbeløbet, fra hvilket gebyrer bliver udregnet, hvis det er forskelligt fra grundbeløbet i segmentgruppe 13 eller det overførte beløb. Desuden kan segmentet angive detaljer om det totale gebyrbeløb.
Indholdet er rettet mod betalingsafsender.

Felter:

C516

5025	23	=	Gebyr
	25	=	Gebyrgrundlag
	204	=	Det totale fradrag
	258	=	Gebyr til information
	259	=	Totale gebyrer
	260	=	Totale fradrag

5004 Beløbet kan angives med decimalkomma, dvs. med kroner og øre i dansk valuta. Hvis der ikke er noget decimalkomma, læses det for fx DKK som danske kroner.

6345

Koder ifølge ISO 4217, fx:

ATS	=	Østrigske shillings
BEF	=	Belgiske francs
CAD	=	Canadiske dollars
DEM	=	Tyske mark
DKK	=	Danske kroner
ESB	=	Spanske pesetas
EUR	=	Euro
FIM	=	Finske mark
FRF	=	Franske francs
GBP	=	Britiske pund
ITL	=	Italienske lire
NLG	=	Hollandske gylden
NOK	=	Norske kroner
SEK	=	Svenske kroner
USD	=	Amerikanske dollars

MOA	BELØB	C	2 Forekomster
C516	BELØB	M	
5025	Beløbstype, kvalifikator	M an..3	
5004	Beløb	C n..18	Skal anvendes
6345	Valuta, kodet	C an..3	
6343	Valuta, kvalifikator	C an..3	Anvendes ikke p.t.
4405	Status, kodet	C an..3	Anvendes ikke p.t.

Eksempel : MOA+23:3812'
Kode 23 betyder gebyrbeløb. Beløbet er på 3.812 kr.

DEBMUL

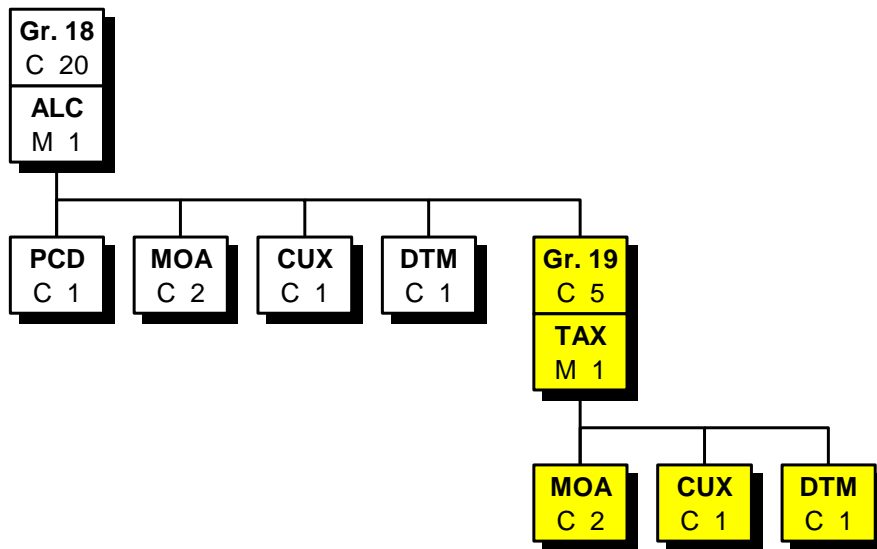
Afsnit: 9

Side: 102

Dato: 01.10.2009

(Denne side er bevidst blank!)

Segmentgruppe 18 (niveau C)



Segmentgruppen giver mulighed for angivelse af gebyrer og gebyrgrundlag.

Segment: ALC (niveau C, segmentgruppe 18)

Funktion: Segmentet angiver alle gebyrer og fradrag, som er knyttet til gebyrgrundlaget angivet i segmentgruppe 17.
De udregnes fra beløbet i segmentgruppe 13 eller fra gebyrgrundlaget.

Felter:

5463 A = Fradrag (gebyr fratrækkes beløbet)
C = Gebyr

C522 Gebyr/fradrags-information.

5189 1 = Gebyr for udførelse af betalingen
30 = Eksterne bankgebyrer. Gebyr opkrævet af andre banker involveret i transaktionen
33 = Telefon adviseringsomkostninger

ALC	GEBYRER	M	1 Forekomst
5463	GEBYRER/FRADRAGS-KVALIFIKATOR	M an..3	
C552	GEBYR/FRADRAGS-INFORMATION	C	
1230	Gebyr/fradragsnummer	C an..35	Anvendes ikke p.t.
5189	Gebyr/fradragsbeskrivelse, kodet	C an..3	
4471	OPKRÆVNINGSMÅDE, KODET	C an..3	Anvendes ikke p.t.
1227	BEREGNINGS-SEKVEN-INDIKATOR, KODET	C an..3	Anvendes ikke p.t.
C214	IDENTIFIKATION AF SÆRLIGE YDELSER	C	Anvendes ikke p.t.
7161	Særlige ydelser, kodet	M an..3	
1131	Kodeliste-kvalifikator	C an..3	
3055	Organisation ansvarlig for kodeliste, kodet	C an..3	
7160	Særlige ydelser	C an..35	
7160	Særlige ydelser	C an..35	

Eksempel: ALC+C+:1'
 Der er tale om gebyrtillæg for udførelse af betalingen.

DEBMUL

Afsnit: 9

Side: 106

Dato: 01.10.2009

Segment: PCD (niveau C, segmentgruppe 18)

Funktion: Segmentet angiver detaljer om beregningen af gebyrer.

Felter:

C501

5245 45 = Fastlagt konstant for beregning

5482 Angives i procent.

PCD	PROCENT-DETALJER	C	1 Forekomst
C501	PROCENT-DETALJER	M	
5245	Procent-kvalifikator	M an..3	"45"
5482	Procent	M n..10	Skal anvendes
5255	Procentbasis-kvalifikator	C an..3	Anvendes ikke p.t.
1131	Kodeliste-kvalifikator	C an..3	Anvendes ikke p.t.
3055	Organisation ansvarlig for kodeliste, kodet	C an..3	Anvendes ikke p.t.

Eksempel: PCD+45:0,2'
Der er beregnet et gebyr på basis af 0,2 % af grundbeløb. Denne procent er fast.

Segment: MOA (niveau C, segmentgruppe 18)

Funktion: Segmentet angiver de enkelte gebyrer. Desuden kan her angives grundbeløbet, fra hvilket gebyrer bliver udregnet, hvis det er forskelligt fra grundbeløbet i segmentgruppe 13 eller det overførte beløb. Indholdet er rettet mod betalingsafsender.

Felter:

C516	Angivelse af beløbstype.
5025	23 = Gebyr 25 = Gebyrgrundlag 204 = Fradrag
5004	Beløbet kan angives med decimalkomma, dvs. med kroner og øre i dansk valuta. Hvis der ikke er noget decimalkomma, læses det for fx DKK som danske kroner.
6345	Koder ifølge ISO 4217, fx: ATS = Østrigske shillings BEF = Belgiske francs CAD = Canadiske dollars DEM = Tyske mark DKK = Danske kroner ESB = Spanske pesetas EUR = Euro FIM = Finske mark FRF = Franske francs GBP = Britiske pund ITL = Italienske lire NLG = Hollandske gylden NOK = Norske kroner SEK = Svenske kroner USD = Amerikanske dollars

MOA	BELØB	C	2 Forekomster
C516	BELØB	M	
5025	Beløbstype, kvalifikator	M an..3	
5004	Beløb	C n..18	Skal anvendes
6345	Valuta, kodet	C an..3	
6343	Valuta, kvalifikator	C an..3	Anvendes ikke p.t.
4405	Status, kodet	C an..3	Anvendes ikke p.t.

Eksempel: MOA+23:43'
Kode 23 betyder, at beløbet på 43 DKK er et gebyr.

Segment: CUX (niveau C, segmentgruppe 18)

Funktion: Segmentet angiver valutaen og kursen for gebyret.
Indholdet er rettet mod betalingsafsender.

Felter:

C504 2. forekomst af det sammensatte dataelement.
6347 3 = Valutakode for modtager

6345 Valutakode ifølge ISO 4217, fx:
ATS = Østrigske shillings
BEF = Belgiske francs
CAD = Canadiske dollars
DEM = Tyske mark
DKK = Danske kroner
ESB = Spanske pesetas
EUR = Euro
FIM = Finske mark
FRF = Franske francs
GBP = Britiske pund
ITL = Italienske lire
NLG = Hollandske gylden
NOK = Norske kroner
SEK = Svenske kroner
USD = Amerikanske dollars

5402 Valutakurs.

CUX		VALUTA	C	1 Forekomst
C504	VALUTA		C	Anvendes ikke p.t.
6347	Valuta-detajler, kvalifikator		M an..3	
6345	Valuta, kode		C an..3	
6343	Valuta, kvalifikator		C an..3	
6348	Valutakurs-grundlag		C n..4	
C504	VALUTA		C	
6347	Valuta-detajler, kvalifikator		M an..3	"3"
6345	Valuta, kode		C an..3	Skal anvendes
6343	Valuta, kvalifikator		C an..3	Anvendes ikke p.t.
6348	Valutakurs-grundlag		C n..4	Anvendes ikke p.t.
5402	VALUTAKURS		C n..12	
6341	BØRS, KODET		C an..3	Anvendes ikke p.t.

Eksempel: CUX++3:FRF+103'
 Valutakode for modtager. Kursen er 103.

Segment: DTM (niveau C, segmentgruppe 18)

Funktion: Segmentet angiver dato/tid for kurs eller for gebyrberegningen. Indholdet er rettet mod betalingsafsender.

Felter:

C507

2005

Kvalifikator som angiver hvilken slags dato/tidspunkt/periode, der er tale om.

134 = Dato/tidspunkt for kursen

211 = 360/30. Der regnes med et år på 360 dage og en måned på 30 dage

212 = 360/28-31. Der regnes med et år på 360 dage og en måned på 28-31 dage

213 = 365-6/30. Der regnes med et år på 365-366 dage og en måned på 30 dage

214 = 365-6/28-31. År på 365-6 dage og en måned på 28-31 dage

215 = 365/28-31. Der regnes med et år på 365 dage og en måned på 28-31 dage

216 = 360/30. Der regnes med et år på 360 dage og en måned på 30 dage

2380

Tidsangivelse med format svarende til angivelsen i DE/2379.

2379

Format for tidsangivelsen.

102 = HHÅÅMMDD

203 = HHÅÅMMDDTTMM

DTM	DATO/TIDSPUNKT/PERIODE	C	1 Forekomst
C507	DATO/TIDSPUNKT/PERIODE	M	
2005	Dato/tidspunkt/periode, kvalifikator	M an..3	
2380	Dato/tidspunkt/periode	C an..35	
2379	Dato/tidspunkt/periode-format, kvalifikator	C an..3	

Eksempel: DTM+134:19930429:102'
Dato for kursen er 29. april 1993. "102" angiver tidsformatet.

DEBMUL
Afsnit: 9
Side: 114
Dato: 01.10.2009

Segment: CNT (niveau A)

Funktion: Her kan angives en kontrolværdi, fx af alle beløb i meddelelsen.

Felter:

C270
6069 27 = Totalt antal af SEQ-segmenter
28 = Totalt antal af LIN-segmenter

6066 Her angives et entydigt kontrolnummer.

CNT	TOTALKONTROL	C	5 Forekomster
C270	KONTROL	M	
6069	Kontrol, kvalifikator	M an..3	
6066	Kontrolværdi	M n..18	
6411	Måleenhed, kvalifikator	C an..3	Anvendes ikke p.t.

Eksempel: CNT+27:2'
Totalt antal af debiteringer er 2.

DEBMUL

Afsnit: 9

Side: 116

Dato: 01.10.2009

Segment: UNT (niveau A)

Funktion: Afslutter og kontrollerer at meddelelsen er komplet.

Felter:

0074 Antal segmenter inklusive UNH og UNT, men eksklusive UNA, UNB, UNG, UNE og UNZ.

0062 Éntydigt referencenummer som kontrol. Identisk med referencenummer i UNH.

UNT	MEDDELELSENS AFSLUTNING	M	1 Forekomst
0074	ANTAL SEGMENTER I MEDDELELSEN	M n..6	
0062	MEDDELELSENS REFERENCENUMMER	M an..14	

Eksempel: UNT+42+1'
Der er 42 segmenter i meddelelsen. Meddelelsen har nummer 1 i forsendelsen.

DEBMUL
Afsnit: 9
Side: 118
Dato: 01.10.2009

Eksempler

Der følger et eksempel på DEBMUL med forskellige typer af betalinger. For fuldstændighedens skyld er sammenhængen til forsendelsen inkluderet. Eksemplerne vises med én linie ad gangen, således at anvendelsen af segmenterne er nemmere at overskue.

Lønoverførsel

UNA:+,? '
UNB+UNOC:3+123456:ZZ++951025:1010+TEST1+++++Udvekslingsaftale'
UNH+12356+DEBADV:D:96A:UN'
BGM+470+25316'
DTM+137:19951023:102'
LIN+1'
DTM+203:19951025:102'
DTM+209:19951025:102'
BUS++DO'
MOA+60:81825,28'
RFF+ACK:43412145'
FII+OR+35261245874562'
SEQ++1'
FII+BE+20012001254631'
MOA+143:10631'
SEQ++2'
FII+BE+11990001254631'
MOA+143:631'
SEQ++3'
FII+BE+86252563254631'
MOA+143:9194,32'
SEQ++4'
FII+BE+20012001254631'
MOA+143:10631'
SEQ++5'
FII+BE+11990001254631'
MOA+143:631'
SEQ++6'
FII+BE+86252563254631'
MOA+143:9194,32'
SEQ++7'
FII+BE+20012001254631'
MOA+143:10631'
SEQ++8'
PAI+::IBB:ZZZ:130:UKA'
FII+BE+11990001254631'
MOA+143:631'
SEQ++9'
FII+BE+86252563254631'
MOA+143:9194,32'
SEQ++10'
FII+BE+20012001254631'
MOA+143:10631'
SEQ++11'
PAI+::IBB:ZZZ:130:UKA'
FII+BE+11990001254631'
MOA+143:631'
SEQ++12'
FII+BE+86252563254631'

MOA+143:9194,32'
CNT+28:1'
UNT+60+12356'
UNZ+1+TEST1'