

7. MULTIPEL BETALINGSORDRE (PAYMUL)

Indholdsfortegnelse

Indledning	3
Formål	3
Beskrivelse af strukturdiagrammet	5
Dansk tolkning	6
UNH	8
BGM	10
DTM	12
BUS	14
Segmentgruppe 1 (niveau A)	17
RFF	18
DTM	20
Segmentgruppe 3 (niveau A)	23
NAD	24
Segmentgruppe 4 (niveau B)	27
LIN	28
DTM	30
RFF	32
BUS	34
FCA	36
Segmentgruppe 5 (niveau B)	39
MOA	40
CUX	42
RFF	44
Segmentgruppe 6 (niveau B)	47
FII	48
Segmentgruppe 7 (niveau B)	51
NAD	52
Segmentgruppe 8 (niveau B)	55
INP	56
FTX	58
DTM	60
Segmentgruppe 10 (niveau B)	63
PRC	64
FTX	66
Segmentgruppe 11 (niveau C)	69
SEQ	70
MOA	72
DTM	74
RFF	76
PAI	78
FCA	80
Segmentgruppe 12 (niveau C)	83
FII	84
Segmentgruppe 13 (niveau C)	87
NAD	88
Segmentgruppe 14 (niveau C)	91
INP	92
DTM	94
Segmentgruppe 15 (niveau C)	97
GIS	98
FTX	100
Segmentgruppe 16 (niveau C)	103
PRC	104
FTX	106
Segmentgruppe 17-22 (DOC-grupperingen)	108
Segmentgruppe 23 (niveau C)	109
GIS	110

PAYMUL

Afsnit: 7

Side: 2

Dato: 09.03.2018

MOA	112
CNT	114
UNT	116
Eksempler.....	118
Eksempel på enkeltbetalinger/lønninger (kort advisering).....	118
Forskellige betalingstyper	119
Krediteringer i ustruktureret rækkefølge	121
Kreditering samlet efter overførelstype	123
Overførelse med RF Creditor Reference	125
Indbetalingskort	125
Overførelse fra udlandet.....	126
Udenlandsk overførelse.....	127
Krediteringer i ustruktureret rækkefølge	128
Kreditering samlet efter overførelstype	130
Indbetalingskort	132
Overførelse fra udlandet.....	132
Udenlandsk overførelse.....	134

Indledning

En multipel betalingsordre er en meddelelse, der kan indeholde mange debiteringsinstruktioner, der igen kan indeholde mange krediteringer.

En multipel betalingsordre sendes fra debitor (ordreafgivende kunde) eller fra betalingsafsender eller en bemyndiget til det angivne pengeinstitut med en instruktion om at debitere en eller flere af betalingsafsenderens konti og dermed udføre betalingen af et eller flere beløb til en eller flere beløbsmodtagere.

Der kan være begrænsninger hos de enkelte pengeinstitutter. Disse vil blive beskrevet i et tillæg specielt for pengeinstituttet. Således vil PAYMUL med udenlandske overførsler normalt ved modtagelsen i pengeinstituttet blive tolket som et antal PAYEXT'er, der transmitteres én til én til et udenlandsk pengeinstitut.

Der kan være følgende begrænsninger:

- i håndteringen af samledebiteringer.
- i antal betalingstyper

En multipel betalingsordre indeholder den information, der er nødvendig for at effektuere betalingen. Den dækker den finansielle behandling af en eller flere handelstransaktioner, fx fakturaer, kreditnotaer mv. Den kan også anvendes til betaling af løn og pensioner. Den er ikke beregnet til betaling af værdipapirer.

Formål

Den multiple betalingsordre indeholder omfattende muligheder, idet den kan anvendes på mange måder og til mange slags betalinger.

Dette afsnit vil beskrive de forskellige forretningsmæssige scenarier, hvor den multiple betalingsordre kan anvendes:

1. Én debitering/én kreditering

Niveau	Antal forekomster
A - start	1
B	1
C	1
A - afslutning	1

Den multiple betalingsordre indeholder følgende:

- * et debiteringsbeløb til en debiteringskonto
- * en debiteringsvaluta
- * en ekspeditionsdag
- * et krediteringsbeløb til en krediteringskonto
- * en krediteringsvaluta
- * en beløbsmodtager

2. En debitering/flere krediteringer

Niveau	Antal forekomster
A - start	1
B	1
C	Mange
A - afslutning	1

Den multiple betalingsordre indeholder følgende:

- * ét debiteringsbeløb til en debiteringskonto
- * én ekspeditionsdag
- * flere krediteringsbeløb til flere krediteringskonti
- * flere beløbsmodtagere
- * én krediteringsvaluta

3. Flere debiteringer/flere krediteringer

Dette skal opfattes som én til flere repetitioner af én debitering/flere krediteringer. Det betyder således ikke, at der kan samles flere debiteringer til én kreditering.

Niveau	Antal forekomster
A - start	1
B	Mange
C	Mange
A - afslutning	1

Fx 4 debiteringer hver med 3 krediteringer med niveauer angivet:

A
B
CCC
B
CCC
B
CCC
B
CCC
A

Den multiple betalingsordre indeholder følgende:

- * flere debiteringsbeløb til flere debiteringskonti
- * én eller flere debiteringsvalutaer
- * én eller flere ekspeditionsdage
- * flere krediteringsbeløb til flere krediteringskonti
- * én eller flere beløbsmodtagere
- * én eller flere krediteringsvalutaer

Beskrivelse af strukturdiagrammet

Beskrivelsen af den multiple betalingsordre kan opdeles i 3 niveauer, hvilket vil fremgå af strukturdiagrammet.

Det første niveau (A) indeholder generel information om afsender/modtager af meddelelsen samt kontroloplysninger. Det andet niveau (B) indeholder information om betalingsafsender, og det tredje niveau (C) informationer til betalingsmodtager, herunder adviseringsdelen.

Den multiple betalingsordre begynder med niveau A, der er obligatorisk og kun kan forekomme en gang. Herefter følger mindst ét niveau B, som hver efterfølges af mindst ét niveau C. Det sidste niveau C efterfølges af afslutningsdelen på niveau A.

Niveau A

Dette niveau indeholder oplysninger om hele meddelelsen. Her angives:

- a. identifikation af meddelelsestypen, referencer og dato
- b. specifikation af, om betalingstypen er indenlandsk eller udenlandsk
- c. identifikation af meddelelsens afsender og modtager
- d. kontrolinformation
- e. valideringsprocedure

Regler

Niveau A kan kun forekomme en gang i meddelelsen.
Betalningstypen (indenlandsk/udenlandsk) kan angives på A-niveau eller på B-niveau, men ikke begge steder.

Niveau B

Dette niveau indeholder oplysninger relateret til betalingsafsenderen.

Her angives:

- a. ekspeditionsdag
- b. referencer
- c. specifikation af, om betalingstypen er indenlandsk eller udenlandsk
- d. fordeling af eventuelle gebyrer
- e. det totale debiteringsbeløb
- f. kurs
- g. underliggende aftale eksempelvis en terminsaftale
- h. identifikation af deltagere på betalingsafsendersiden
- i. identifikation af instruktioner på betalingsafsendersiden
- j. betalingsdetaljer

Regler

Niveau B skal forekomme mindst én gang.
Niveau B skal indeholde totalen af alle beløb på de underliggende C-niveauer.
Niveau B skal indeholde det beløb, der skal debiteres.
Betalningstypen indenlandsk/udenlandsk kan angives på A-niveau eller på B-niveau, men ikke begge steder.
Fordelingen af gebyrer kan angives enten på B-niveau eller på de underliggende C-niveauer, men ikke begge steder.
Betalingsdetaljer kan angives enten på B-niveau eller på de underliggende C-niveauer, men ikke begge steder.

Niveau C

Dette niveau indeholder oplysninger relateret til betalingsmodtager. Her angives:

- a. krediteringsbeløb
- b. forfaldsdag
- c. reference
- d. specifikation af betalingstype og betalingskanal
- e. identifikation af deltagere på betalingsmodtagersiden
- f. instruktioner på betalingsmodtagersiden
- g. oplysninger til Nationalbanken
- h. adviseringer til hver kreditering som
 - * fri tekst
 - * henvisning til andre dokumenter
 - * information om beløb på disse dokumenter
 - * justeringer, samt tillæg og fradrag
 - * henvisning til enkeltlinier i dokumenter

Regler

Niveau C skal forekomme mindst én gang for hvert niveau B.

Niveau C kan kun indeholde ét kreditbeløb.

Fordelingen af gebyrer kan angives enten på B-niveau eller på de underliggende C-niveauer, men ikke begge steder.

Oplysninger til Nationalbanken kan angives på C-niveau.

Betalingsdetaljer kan angives enten på B-niveau eller på de underliggende C-niveauer, men ikke begge steder.

Fri tekst og struktureret advisering (DOC-gruppen) kan ikke angives samtidigt.

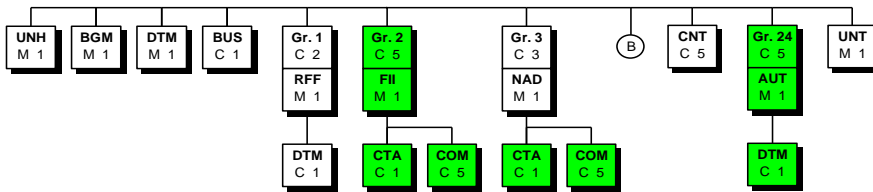
Dansk tolkning

Strukturdiagrammerne er ændret i forhold til den internationale standardmeddelelse, idet der er sket en begrænsning af repetitioner af segmenter og segmentgrupper. I nogle tilfælde er segmenter helt udeladt, fordi de ikke har nogen forretningsmæssig funktion. Disse segmentgrupper og segmenter er markeret med gråtoning.

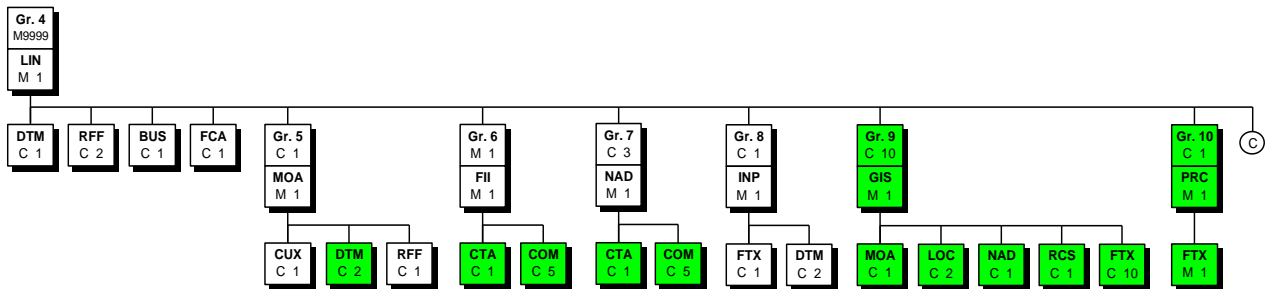
Desuden er der sket en tilpasning til danske forhold i form af koder, idet der i enkelte tilfælde er lavet nogle specielle danske koder.

Strukturdiagram

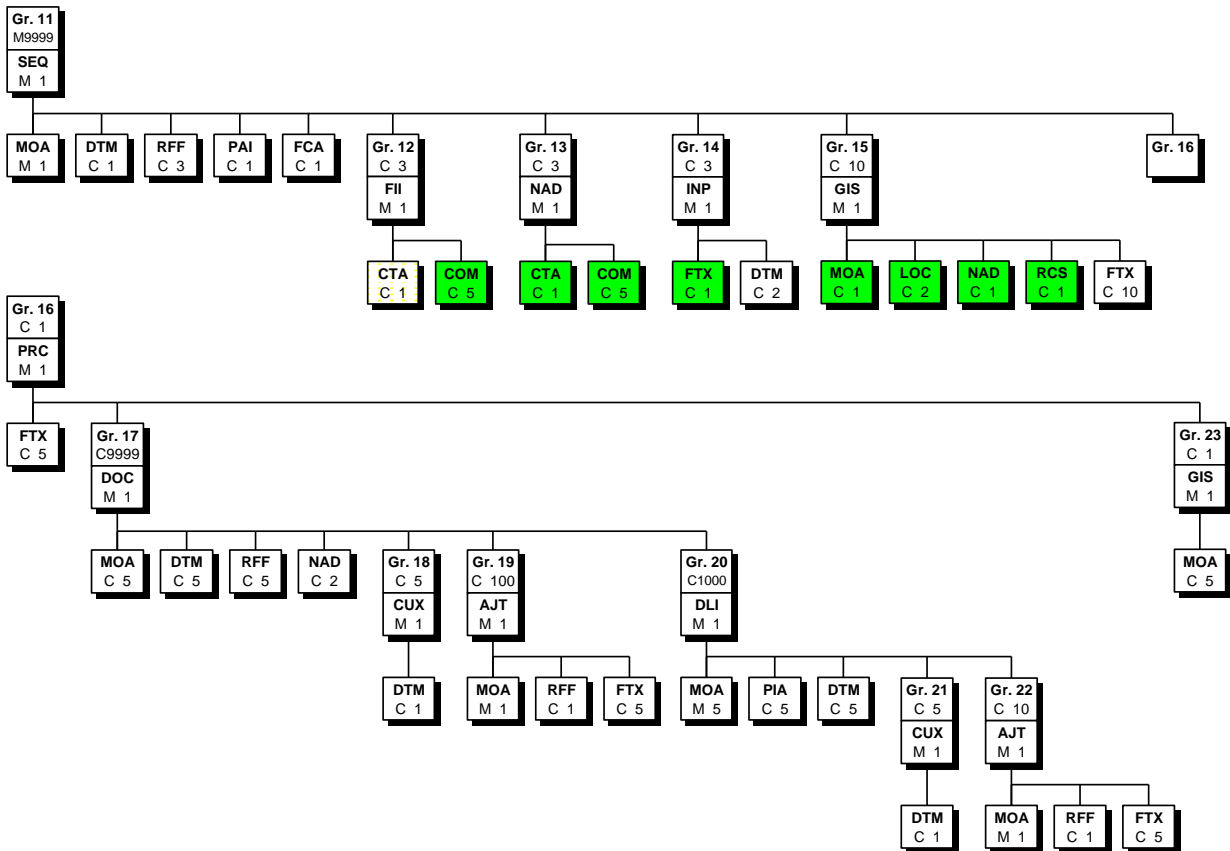
Niveau A



Niveau B



Niveau C



PAYMUL

Afsnit: 7

Side: 8

Dato: 09.03.2018

Segment: UNH (niveau A)

Funktion: At identificere og specificere den pågældende meddelelsestype. Det angiver, hvilket katalog der understøtter meddelelsestypen. Der kan være mindre forskelle i meddelelsesstruktur eller segmenter mellem forskellige kataloger. Indholdet er rettet mod modtageren (dvs. pengeinstitut eller PBS).

Felter:

- 0062 Der skal angives en éntydig reference inden for forsendelsen. Det er vigtigt at skelne dette nummer (som er en teknisk reference) fra meddelelsesnummeret i BGM/1004. DE/0062 er et teknisk stempel, som er uafhængigt af forretningsfunktionen. Dette vil typisk angive nummeret i følgen af meddelelser inden for forsendelsen.
- S009 Dette sammensatte dataelement er vigtigt for at få identificeret meddelelsestypen præcist. Det skal benyttes i modtagersystemet for at kunne foretage en udpakning ved hjælp af en EDIFACT-konverter.
- 0065 Her findes en præcis kodeliste, hvor værdierne alle er navne på 6 tegn.
PAYMUL = Multipel betalingsordre
- 0052 Angiver version, dvs. hvilken status meddelelsen har.
D = Udkast (draft)
- 0054 Angiver katalog for meddelelsen.
96A = 96A-kataloget
- 0051 Angiver den organisation som er ansvarlig for specifikation, vedligeholdelse og publikation af EDIFACT-meddelelserne.
UN = FN

UNH	HOVED PÅ MEDDELELSEN	M	1 Forekomst
0062	MEDDELELSENS REFERENCENUMMER	M an..14	
S009	MEDDELELSES-IDENTIFIKATOR	M	
0065	Meddelelser-typens identifikator	M an..6	"PAYMUL"
0052	Meddelelser-typens versionsnummer	M an..3	"D"
0054	Meddelelser-typens releasenummer	M an..3	"96A"
0051	Kontrollerende organisation	M an..2	"UN"
0057	Organisations-tildelt kode	C an..6	Anvendes ikke p.t.
0068	FÆLLESREFERENCE	C an..35	Anvendes ikke p.t.
S010	STATUS FOR OVERFØRSLEN	C	Anvendes ikke p.t.
0070	Nummer i overførsels-sekvensen	M n..2	
0073	Første/sidste overførsel, kodet	C a1	

Eksempel: UNH+12361+PAYMUL:D:96A:UN'
 Det er en multipel betalingsordre med nummer 12361 i forsendelsen. Meddelelsen tilhører 96A-biblioteket. FN har ansvar for kodelisten.

PAYMUL

Afsnit: 7

Side: 10

Dato: 09.03.2018

Segment: BGM (niveau A)

Funktion: Giver éntydig identifikation af betalingsordren. Desuden angives meddelelsens type og funktion. Vigtigt er meddelelsesnummeret, der bruges af modtageren ved svar på betalingsordren både ved bekræftelse og ved annullering. Indholdet er rettet mod modtageren (dvs. pengeinstitut eller PBS).

Felter:

C002

1001

Kode der identificerer betalingsordren. DE/1001 kan præcisere forretningsfunktionen af meddelelsen.

452 = Multipel betalingsordre (PAYMUL)

1004

Angiver en éntydig identifikation af meddelelsen.

1225

Hvis ikke dette element er angivet, betyder det, at meddelelsen er en original.

7 = Duplikat. Meddelelsen er i enhver henseende identisk med en tidligere fremsendt med undtagelse af meddelelsesnumre (UNH/0062 og BGM/1004)

9 = Original

4343

Ønske om bekræftelse/status på betalingsordre.

AB = Bekræftelse af betalingsordren (ved en BANSTA)

*AA1 = Debetadvis ønskes (DEBADV)

*AA2 = Multipelt debetadvis ønskes (DEBMUL)

*AF1 = Bekræftelse af betalingsordren (BANSTA) og debetadvis ønskes (DEBADV)

*AF2 = Bekræftelse af betalingsordren (BANSTA) og multipelt debetadvis ønskes (DEBMUL)

*X1 = Skriftligt debetadvis

BGM	MEDDELESENS START	M	1 Forekomst
C002	MEDDELESENS START	C	
1001	Meddelelsens navn, kodet	C an..3	"452"
1131	Kodeliste-kvalifikator	C an..3	Anvendes ikke p.t.
3055	Organisation ansvarlig for kodeliste, kodet	C an..3	Anvendes ikke p.t.
1000	Dokumentet/meddelelsen i klartekst	C an..35	Anvendes ikke p.t.
1004	MEDDELESENS NUMMER	C an..35	
1225	MEDDELESENS FUNKTION, KODET	C an..3	
4343	SVARTYPE, KODET	C an..3	

Eksempel: BGM+452+25361'
 Meddelelsen er en PAYMUL og har det éntydige referencenummer 25361.

PAYMUL

Afsnit: 7

Side: 12

Dato: 09.03.2018

Segment: DTM (niveau A)

Funktion: Dato/tidspunkt for meddelelsen.
Indholdet er rettet mod modtageren (dvs. pengeinstitut eller PBS).

Felter:

C507

2005 Kvalifikator som angiver hvilken slags dato/tidspunkt/periode, der er tale om.
137 = Meddelelsens dato/tid

2380 Tidsangivelse med format svarende til angivelsen i DE/2379.

2379

Format for tidsangivelsen.
102 = HHÅÅMMDD
203 = HHÅÅMMDDTTMM

DTM	DATO/TIDSPUNKT/PERIODE	M	1 Forekomst
C507	DATO/TIDSPUNKT/PERIODE	M	
2005	Dato/tidspunkt/periode, kvalifikator	M an..3	"137"
2380	Dato/tidspunkt/periode	C an..35	
2379	Dato/tidspunkt/periode-format, kvalifikator	C an..3	

Eksempel: DTM+137:19951023:102'
Denne betalingsordre er dannet 23. oktober 1995. Kode 137 betyder "meddelelsens dato/tid". Kode 102 angiver formatet HHÅÅMMDD.

PAYMUL

Afsnit: 7

Side: 14

Dato: 09.03.2018

Segment: **BUS** (niveau A)

Funktion: Angiver information i relation til betalingstypen. Dette segment anvendes kun, hvis BUS-segment i segmentgruppe ikke anvendes.
Indholdet er rettet mod modtageren (dvs. pengeinstitut eller PBS).

Felter:

3279	DO	=	Indenlandsk betaling
	IN	=	Udenlandsk betaling

BUS	UNDERLIGGENDE FORRETNING	C	1 Forekomst
C521	FORRETNINGSFUNKTION	C	Anvendes ikke p.t.
4027	Forretningsfunktion, kvalifikator	M an..3	
4025	Forretningsfunktion, kodet	M an..3	
1131	Kodeliste-kvalifikator	C an..3	
3055	Organisation ansvarlig for kodeliste, kodet	C an..3	
4022	Forretningsbeskrivelse	C an..70	
3279	GEOGRAFISK OMRÅDE, KODET	C an..3	
4487	BETALINGSTYPE, KODET	C an..3	Anvendes ikke p.t.
C551	BANKFUNKTION	C	Anvendes ikke p.t.
4383	Bankfunktion, kodet	M an..3	
1131	Kodeliste-kvalifikator	C an..3	
3055	Organisation ansvarlig for kodeliste, kodet	C an..3	
4463	BETALINGSTYPE I FIRMA, KODET	C an..3	Anvendes ikke p.t.

Eksempel: BUS++DO'
 Indenlandsk betaling angivet ved koden DO.

PAYMUL

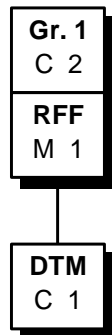
Afsnit: 7

Side: 16

Dato: 09.03.2018

(Denne side er bevidst blank!)

Segmentgruppe 1 (niveau A)



Angiver en tidligere fremsendt PAYMUL ved et referencenummer. Denne PAYMUL er identisk med den tidligere fremsendte, bortset fra at der er nye meddelelsesnumre i UNH og BGM. Segmentet benyttes kun, hvis den samme meddelelse genfremsendes til samme modtager.

PAYMUL

Afsnit: 7

Side: 18

Dato: 09.03.2018

Segment: RFF (niveau A, segmentgruppe 1)

Funktion: Angiver en tidligere fremsendt PAYMUL ved et referencenummer. Denne PAYMUL er identisk med den tidligere fremsendte, bortset fra at der er nye meddelelsesnumre i UNH og BGM. Segmentet benyttes kun, hvis den samme meddelelse fremsendes til samme modtager. Hertil knyttes referencetype og selve referencenummeret. Indholdet er rettet mod modtageren (pengeinstitut eller PBS).

Felter:

C506

1153

ACW = Reference til tidligere meddelelse. Bruges når der sker en genfremsendelse af PAYMUL.

1154

Éntydigt referencenummer.

RFF	REFERENCE	M	1 Forekomst
C506	REFERENCE	M	
1153	Reference, kvalifikator	M an..3	"ACW"
1154	Referencenummer	C an..35	
1156	Linienummer	C an..6	Anvendes ikke p.t.
4000	Reference-versionsnummer	C an..35	Anvendes ikke p.t.

Eksempel: RFF+ACW:1496721678'
Koden ACW henviser til en tidligere meddelelse med referencenummer 1496721678.

PAYMUL

Afsnit: 7

Side: 20

Dato: 09.03.2018

Segment: DTM (niveau A, segmentgruppe 1)

Funktion: Dato/tidspunkt for meddelelse/reference.
Indholdet er rettet mod modtageren (dvs. pengeinstitut eller PBS).

Felter:

C507

2005

Kvalifikator som angiver hvilken slags dato/tidspunkt/periode, der er tale om.
171 = Dato/tid for referencen.

2380

Tidsangivelse med format svarende til angivelsen i DE/2379.

2379

Format for tidsangivelsen.

102 = HHÅÅMMDD

203 = HHÅÅMMDDTTMM

DTM	DATO/TIDSPUNKT/PERIODE	C	1 Forekomst
C507	DATO/TIDSPUNKT/PERIODE	M	
2005	Dato/tidspunkt/periode, kvalifikator	M an..3	"171"
2380	Dato/tidspunkt/periode	C an..35	
2379	Dato/tidspunkt/periode-format, kvalifikator	C an..3	

Eksempel: DTM+171:19950512:102'
Referencen er fra 12. maj 1995. Kode 171 betyder "dato/tid for referencen". Kode 102 angiver formatet HHÅÅMMDD.

PAYMUL

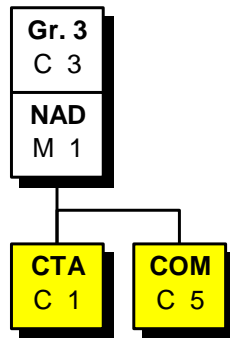
Afsnit: 7

Side: 22

Dato: 09.03.2018

(Denne side er bevidst blank!)

Segmentgruppe 3 (niveau A)



Segmentgruppen angiver navn og adresse på afsender og/eller kontohaver for meddelelsen. Bemærk at segmenterne CTA og COM ikke anvendes i den danske tolkning, fordi oplysningerne er kendte i forvejen.

Indholdet benyttes af de involverede pengeinstitutter (eller PBS) og betalingsmodtager.

Segment: NAD (niveau A, segmentgruppe 3)

Funktion: Segmentgruppen angiver navn og adresse på afsender og/eller kontohaver. Indholdet benyttes af de involverede pengeinstitutter.

Felter:

- 3035 Angiver betydningen af adressaten, fx:
MS = Afsender af meddelelsen
AC = Kontohaver (debitor)
P1 = Adviseringspart
- C082 Identifikation af deltageren i kort, kodet form. Dette er principielt den mest hensigtsmæssige måde at beskrive en deltager på. Men det kræver, at parterne er indforstået med brugen.
- 3039 Selve koden for den pågældende deltager (firma, organisation eller privatkunde).
- 1131 Kodeliste der giver forklaring og reference til DE/3039, fx:
12 = Telefonnummer
*SE = SE-nummer
ZZZ = Bilateralt aftalt
- 3055 Organisation der opretter og vedligeholder koden i DE/1131 og dermed også kodelisten for DE/3039.
9 = EAN-kode
130 = PBS
- C080 Resten af segmentet fra C080 og ned er en struktureret og overvejende ukodet beskrivelse af virksomheden. Denne strukturerede måde at repræsentere virksomheden på kan være nyttig i tilfælde, hvor afsender og/eller modtager har foretaget en opsplitning i småfelter i sin database.
- 3207 Landekoder ifølge ISO 3166 bruges, fx:
AT = Østrig
BE = Belgien
CA = Canada
DE = Tyskland
DK = Danmark
ES = Spanien
FI = Finland
FR = Frankrig
GB = Storbritannien
IT = Italien
NL = Holland
NO = Norge
SE = Sverige
US = USA

NAD		NAVN OG ADRESSE	M	1 Forekomst
3035		DELTAGER-KVALIFIKATOR	M an..3	
C082		DELTAGER-IDENTIFIKATION	C	
3039		Deltager-identifikation	M an..35	
1131		Kodeliste-kvalifikator	C an..3	Bør anvendes
3055		Organisation ansvarlig for kodeliste, kodet	C an..3	
C058		NAVN OG ADRESSE	C	Anvendes ikke p.t.
3124		Navn-og adresse-linie	M an..35	
3124		Navn-og adresse-linie	C an..35	
3124		Navn-og adresse-linie	C an..35	
3124		Navn-og adresse-linie	C an..35	
3124		Navn-og adresse-linie	C an..35	
C080		DELTAGERNAVN	C	
3036		Deltagernavn	M an..35	
3036		Deltagernavn	C an..35	
3036		Deltagernavn	C an..35	
3036		Deltagernavn	C an..35	
3036		Deltagernavn	C an..35	
3045		Format for deltagernavn, kodet	C an..3	Anvendes ikke p.t.
C059		GADE	C	
3042		Gade og nummer/postboks	M an..35	
3042		Gade og nummer/postboks	C an..35	
3042		Gade og nummer/postboks	C an..35	
3042		Gade og nummer/postboks	C an..35	
3164		BYNAVN	C an..35	
3229		LOKALOMRÅDE, KODET	C an..9	Anvendes ikke p.t.
3251		POSTNUMMER	C an..9	
3207		LAND, KODET	C an..3	

Eksempel: NAD+MS+ABC:ZZZ'
 Koden MS angiver, at det er meddelelsens afsender. "ABC" er en kode, der identificerer denne. Koden er bilateralt aftalt (ZZZ).

PAYMUL

Afsnit: 7

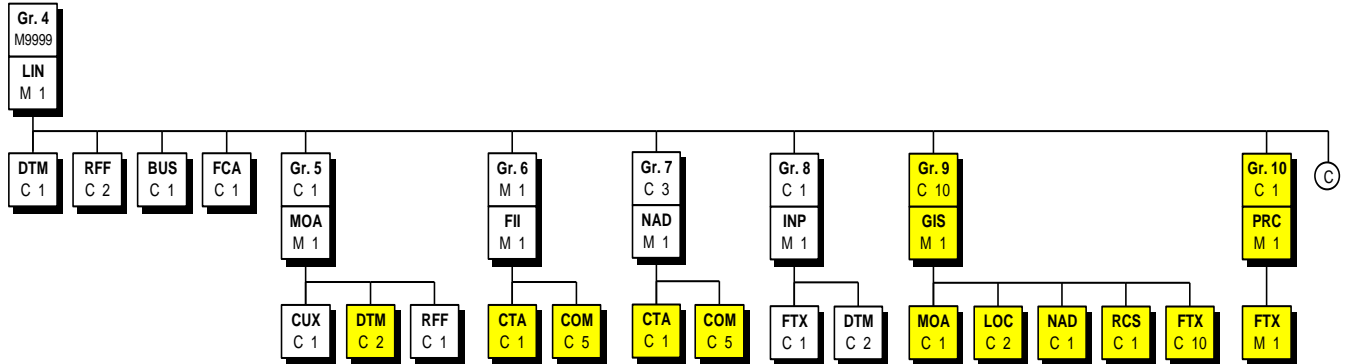
Side: 26

Dato: 09.03.2018

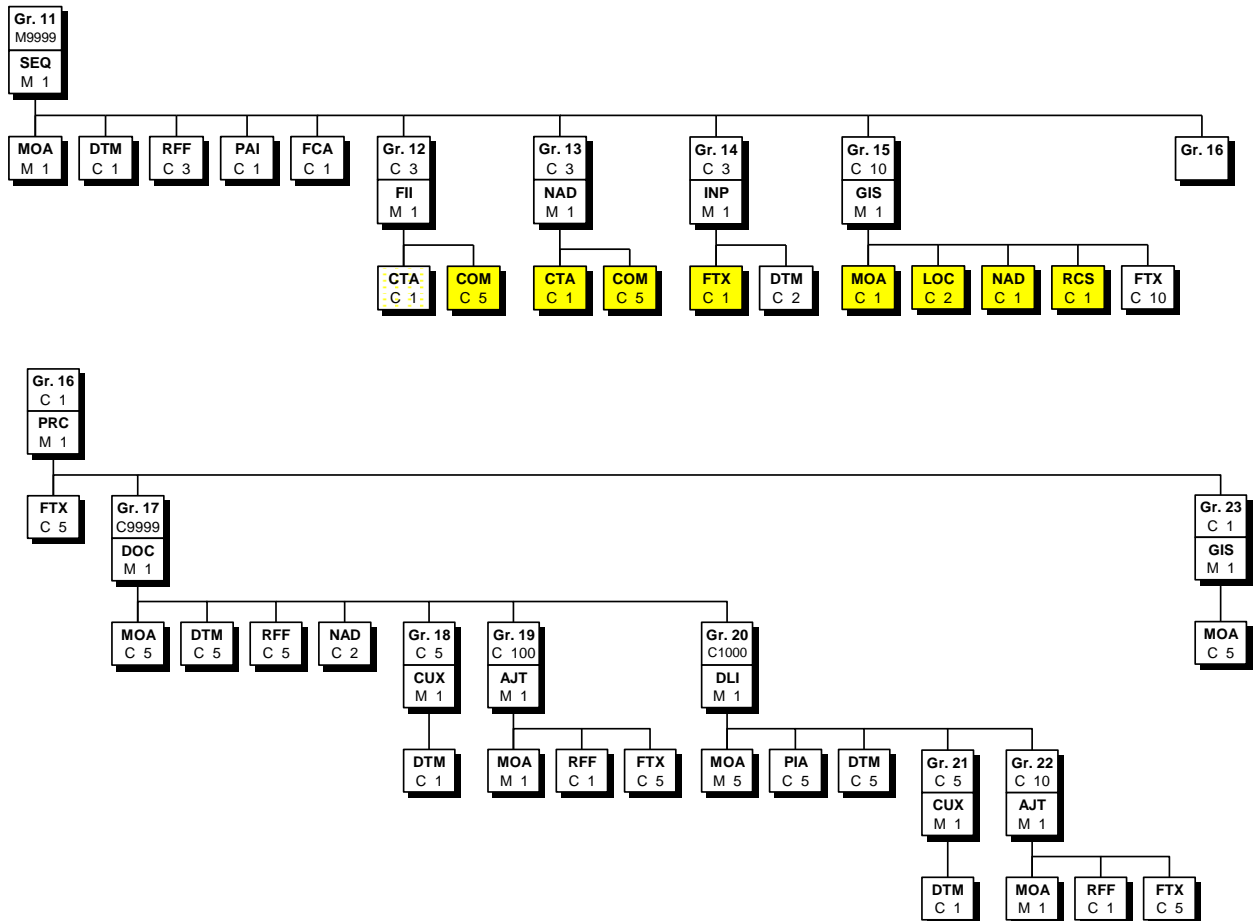
(Denne side er bevidst blank!)

Segmentgruppe 4 (niveau B)

Niveau B



Niveau C



Denne segmentgruppe indeholder detaljer om op til 999 debiteringer.

PAYMUL

Afsnit: 7

Side: 28

Dato: 09.03.2018

Segment: **LIN** (niveau B, segmentgruppe 4)

Funktion: Angiver en entydig identifikation af hvert B-niveau på en PAYMUL. Dette segment anvendes til at identificere debetinstruktionerne. Det er muligt at angive ønske om debetadvis.

Felter:

1082 Linienummer, der er nummereret fortløbende i meddelelsen og starter med nummer 1.

1229 Ønske om bekræftelse på betalingsordren.
*AA1 = Debetadvis ønskes (DEBADV)
*AA2 = Multipelt debetadvis ønskes (DEBMUL)
*X1 = Skriftligt debetadvis

LIN	LINIE-ENTITET	M	1 Forekomst
1082	LINIENUMMER	C n..6	
1229	HANDLINGS-FORESPØRGSEL/BESKRIVELSE	C an..3	
C212	LINIENUMMER-BESKRIVELSE	C	Anvendes ikke p.t.
7140	Entitetsnummer	C an..35	
7143	Entitetstype, kodet	C an..3	
1131	Kodelistekvalifikator	C an..3	
3055	Organisation ansvarlig for kodeliste, kodet	C an..3	
C829	UNDERLINIE-INFORMATION	C	Anvendes ikke p.t.
5495	Underlinie-indikator, kodet	C an..3	
1082	Linienummer	C n..6	
1222	KONFIGURATIONSNIVEAU	C n..2	Anvendes ikke p.t.
7083	KONFIGURATION, KODET	C an..3	Anvendes ikke p.t.

Eksempel: LIN+1'
 Identifikation af 1. debetinstruktion. Hvis flere debetinstruktioner angives, vil disse angives med fortløbende nummerering.

Segment: DTM (niveau B, segmentgruppe 4)

Funktion: Dato/tidspunkt, der relaterer sig til betalingsbeløbet, fx udførelsesdag. Indholdet er rettet mod modtageren (dvs. pengeinstitut eller PBS).

Felter:

C507

2005

Kvalifikator som angiver hvilken slags dato/tidspunkt/periode, der er tale om.

203 = Ønsket udførelsesdag. Dato/tidspunkt hvorpå betalingsafsenders pengeinstitut skal udføre ordren.

*AFS = Dato for afsendelse. Optræder kun ved overførsler fra udlandet

*EKS = Dato for udenlandsk banks ekspedition. Optræder kun ved overførsler fra udlandet.

*EKF = Ønsket ekspeditionsdag eller foregående bankdag

*EKN = Ønsket ekspeditionsdag eller næste bankdag

*FED = Første mulige ekspeditionsdag

2380

Tidsangivelse med format svarende til angivelsen i DE/2379.

2379

Format for tidsangivelsen.

102 = HHÅÅMMDD

DTM	DATO/TIDSPUNKT/PERIODE	C	1 Forekomst
C507	DATO/TIDSPUNKT/PERIODE	M	
2005	Dato/tidspunkt/periode, kvalifikator	M an..3	
2380	Dato/tidspunkt/periode	C an..35	
2379	Dato/tidspunkt/periode-format, kvalifikator	C an..3	

Eksempel: DTM+203:19930429:102'
Denne betalingsordre skal afsenders pengeinstitut udføre 29. april 1993. Kode 203 betyder "ønsket udførelsesdag". Kode 102 angiver formatet HHÅÅMMDD.

Segment: RFF (niveau B, segmentgruppe 4)

Funktion: Identifikation af en debetinstruktion. Benyttes af afsender til at angive et referencenummer til hver debetinstruktion. Indholdet er rettet mod modtageren (pengeinstitut eller PBS).

Felter:

C506

1153

*AXX = Afsenders reference. Til kontoudtog. Hvis denne kode ikke anvendes, tildeler pengeinstituttet en reference.

*CR2 = Afsendervalgt teknisk reference til debiteringen (B-niveau). Videresendes ikke, men tilbagesendes i BANSTA og DEBMUL.

1154

Éntydigt referencenummer.

RFF	REFERENCE	C	2 Forekomster
C506	REFERENCE	M	
1153	Reference, kvalifikator	M an..3	
1154	Referencenummer	C an..35	
1156	Linienummer	C an..6	Anvendes ikke p.t.
4000	Reference-versionsnummer	C an..35	Anvendes ikke p.t.

Eksempel: RFF+AAX:12345678'
Koden AAX betyder afsenders reference til kontoudtog. Referencenummer er 12345678.

PAYMUL

Afsnit: 7

Side: 34

Dato: 09.03.2018

Segment: **BUS** (niveau B, segmentgruppe 4)

Funktion: Angiver information i relation til betalingstypen. Hvis ikke dette segment anvendes, skal BUS-segmentet på niveau A anvendes.
Indholdet er rettet mod modtageren (dvs. pengeinstitut eller PBS).

Felter:

3279 DO = Indenlandsk betaling
IN = Udenlandsk betaling

C551
4383 *1 = Konkurrenceneutral dispositionsdag

1131 ZZZ = Bilateralt aftalt

3055 130 = PBS

BUS	UNDERLIGGENDE FORRETNING	C	1 Forekomst
C521	FORRETNINGSFUNKTION	C	Anvendes ikke p.t.
4027	Forretningsfunktion, kvalifikator	M an..3	
4025	Forretningsfunktion, kodet	M an..3	
1131	Kodeliste-kvalifikator	C an..3	
3055	Organisation ansvarlig for kodeliste, kodet	C an..3	
4022	Forretningsbeskrivelse	C an..70	
3279	GEOGRAFISK OMRÅDE, KODET	C an..3	
4487	BETALINGSTYPE, KODET	C an..3	Anvendes ikke p.t.
C551	BANKFUNKTION	C	
4383	Bankfunktion, kodet	M an..3	
1131	Kodeliste-kvalifikator	C an..3	
3055	Organisation ansvarlig for kodeliste, kodet	C an..3	
4463	BETALINGSTYPE I FIRMA, KODET	C an..3	Anvendes ikke p.t.

Eksempel: BUS++DO'
 Indenlandsk betaling angivet ved koden DO.

Segment: FCA (niveau B, segmentgruppe 4)

Funktion: Angiver betaling af gebyrer. Brugen af dette segment udelukker brugen af FCA-segmentet i segmentgruppe 11.
Indholdet er rettet mod modtager (dvs. pengeinstitut eller PBS).

Felter:

4471 13 = Alle gebyrer betales af betalingsmodtager
14 = Hver part betaler egne gebyrer
15 = Alle gebyrer betales af betalingsafsender
ZZZ = Bilateralt aftalt

C878
3434 Registreringsnummer.

1131 *80 = Angiver at DE/3434 er en liste over danske pengeinstitutters registreringsnumre.

3055 130 = PBS

3194 Kontonummer.

Note: Anvendes p.t. kun for udenlandske betalinger. Derudover anvendes segmentet i debetadvis og kreditadvis, hvori pengeinstitutterne angiver gebyrkontoen.

FCA	PENGEINSTITUT-GEBYRER	C	1 Forekomst
4471	OPKRÆVNINGSMÅDE, KODET	M an..3	
C878	GEBYRKONTO	C	
3434	Afdelingsnummer, kodet	M an..17	
1131	Kodeliste-kvalifikator	C an..3	
3055	Organisation ansvarlig for kodeliste, kodet	C an..3	
3194	Kontonummer/finansnummer	C an..35	
6345	Valuta, kodet	C an..3	Anvendes ikke p.t.

Eksempel: FCA+15'
Gebyret betales af betalingsafsender (kode 15).

PAYMUL

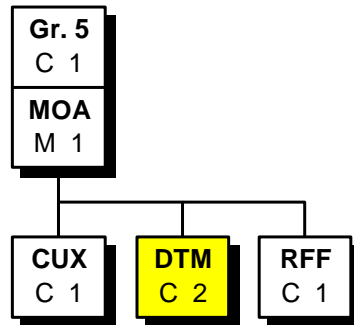
Afsnit: 7

Side: 38

Dato: 09.03.2018

(Denne side er bevidst blank!)

Segmentgruppe 5 (niveau B)



Denne segmentgruppe angiver beløbet der trækkes fra betalingsafsenders/debitors konto, og valutaen den er debiteret i, samt relevante kurser. Der kan også angives transaktioner, hvortil beløb fra betalingsafsender er relateret (fx terminkontrakt). DTM-segmentet er udeladt i den danske tolkning, da dato/tid-oplysninger i denne forbindelse ikke er relevant. Indholdet er rettet mod de involverede pengeinstitutter og betalingsmodtager.

Segment: MOA (niveau B, segmentgruppe 5)

Funktion: Angiver det overførte pengebeløb for betalingen. Normalt vil indenlandske betalingsordrer ikke behøve valutaangivelser (DE/6345). Der kan også angives en relateret transaktion fx en valutatransaktion) mellem betalingsafsender og dennes pengeinstitut. Modværdi anvendes, hvis valutakoden for betalingsbeløb er forskellig fra valutakoden for modtager. Denne angives i det tilknyttede CUX-segment. Indholdet er rettet mod de involverede pengeinstitutter og betalingsmodtager.

Felter:

C516

5025 9 = Betalingsbeløb

57 = Modværdi

5004 Beløbet kan angives med decimalkomma, dvs. med kroner og øre i dansk valuta. Hvis der ikke er noget decimalkomma, læses det for fx DKK som danske kroner.

6345 Koder ifølge ISO 4217, fx:

ATS = Østrigske shillings

BEF = Belgiske francs

CAD = Canadiske dollars

DEM = Tyske mark

DKK = Danske kroner

ESB = Spanske pesetas

EUR = Euro

FIM = Finske mark

FRF = Franske francs

GBP = Britiske pund

ITL = Italienske lire

NLG = Hollandske gylden

NOK = Norske kroner

SEK = Svenske kroner

USD = Amerikanske dollars

MOA	BELØB	M	1 Forekomst
C516	BELØB	M	
5025	Beløbstype, kvalifikator	M an..3	
5004	Beløb	C n..18	Skal anvendes
6345	Valuta, kodet	C an..3	
6343	Valuta, kvalifikator	C an..3	Anvendes ikke p.t.
4405	Status, kodet	C an..3	Anvendes ikke p.t.

Eksempel 1: MOA+9:100000,00'
Kode 9 betyder betalingsbeløb. Beløbet er på 100.000,00 DKK.

Eksempel 2: MOA+9:100000:USD'
Betalingsbeløbet er på 100.000 USD.

Eksempel 3: MOA+57:5000:DKK'
Der overføres et beløb svarende til 5.000 DKK. I dette tilfælde kræves, at modtagervaluta angives i det følgende CUX-segment: CUX++3:USD'
Modtagervaluta er USD.

Segment: CUX (niveau B, segmentgruppe 5)

Funktion: Specificerer valutaer benyttet i transaktionen og relevante detaljer for kursen. I indenlandske betalinger vil dette segment normalt ikke være nødvendigt. Når overførselsbeløbet angivet i MOA (segmentgruppe 5) er i en anden valuta end debetkontoen, skal CUX-segmentet udfyldes. Det kan også bruges til at angive valutagrundlag. Modværdi anvendes, hvis valutakoden for betalingsbeløb er forskellig fra valutakoden for modtager. Indholdet er rettet mod de involverede pengeinstitutter og betalingsmodtager.

Felter:

C504 2. forekomst af det sammensatte dataelement.

6347 3 = Valutakode for modtager

6345 Valutakode ifølge ISO 4217, fx:
ATS = Østrigske shillings
BEF = Belgiske francs
CAD = Canadiske dollars
DEM = Tyske mark
DKK = Danske kroner
ESB = Spanske pesetas
EUR = Euro
FIM = Finske mark
FRF = Franske francs
GBP = Britiske pund
ITL = Italienske lire
NLG = Hollandske gylden
NOK = Norske kroner
SEK = Svenske kroner
USD = Amerikanske dollars

5402 Valutakurs.

CUX	VALUTA	C	1 Forekomst
C504	VALUTA	C	Anvendes ikke p.t.
6347	Valuta-detajler, kvalifikator	M an..3	
6345	Valuta, kode	C an..3	
6343	Valuta, kvalifikator	C an..3	
6348	Valutakurs-grundlag	C n..4	
C504	VALUTA	C	
6347	Valuta-detajler, kvalifikator	M an..3	"3"
6345	Valuta, kode	C an..3	
6343	Valuta, kvalifikator	C an..3	Anvendes ikke p.t.
6348	Valutakurs-grundlag	C n..4	Anvendes ikke p.t.
5402	VALUTAKURS	C n..12	
6341	BØRS, KODET	C an..3	Anvendes ikke p.t.

Eksempel: CUX++3:USD'
 Valutakode for modtager er USD.

PAYMUL

Afsnit: 7

Side: 44

Dato: 09.03.2018

Segment: RFF (niveau B, segmentgruppe 5)

Funktion: Specificerer andre transaktioner som betalingen er relateret til, fx en terminkontrakt. Hertil knyttes referencetype og selve reference-nummeret. Indholdet er rettet mod de involverede pengeinstitutter.

Felter:

C506

1153

ADC = Lån
FX = Terminkontrakt
*1 = Aftale
*2 = Notering/salgskurs
*3 = Spot

1154

Éntydigt referencenummer.

RFF	REFERENCE	C	1 Forekomst
C506	REFERENCE	M	
1153	Reference, kvalifikator	M an..3	
1154	Referencenummer	C an..35	
1156	Linienummer	C an..6	Anvendes ikke p.t.
4000	Reference-versionsnummer	C an..35	Anvendes ikke p.t.

Eksempel: RFF+FX:12345678'
Koden FX henviser til en terminkontrakt med referencenummer 12345678.

PAYMUL

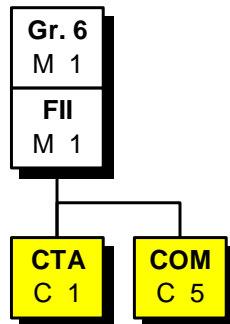
Afsnit: 7

Side: 46

Dato: 09.03.2018

(Denne side er bevidst blank!)

Segmentgruppe 6 (niveau B)



Angiver konto i betalingsafsenders pengeinstitut. Der kan yderligere angives kontoens valuta. Angivelse af debitor sker i NAD-segmentet i segmentgruppe 7. Bemærk at segmenterne CTA og COM ikke anvendes i den danske tolkning, fordi oplysningerne er kendte i forvejen. Indholdet er rettet mod de involverede pengeinstitutter (eller PBS).

Segment: FII (niveau B, segmentgruppe 6)

Funktion: Angiver konto i ordreafgivers pengeinstitut. Der kan yderligere angives kontoens valuta. Angivelse af ordreafgiver eller betalingsafsender sker i NAD-segmentet i segmentgruppe 7.

Indholdet er rettet mod de involverede pengeinstitutter (eller PBS).

Felter:

3035	OR	=	Ordreafgivers pengeinstitut
C078			
3194			Kontonummer.
6345			Valutakode ifølge ISO 4217, fx: ATS = Østrigske shillings BEF = Belgiske francs CAD = Canadiske dollars DEM = Tyske mark DKK = Danske kroner ESB = Spanske pesetas EUR = Euro FIM = Finske mark FRF = Franske francs GBP = Britiske pund ITL = Italienske lire NLG = Hollandske gylden NOK = Norske kroner SEK = Svenske kroner USD = Amerikanske dollars
C088			
3433			Anvendes til SWIFT-adresse for overførsler fra udlandet.
1131	25	=	BIC. International bankidentifikation i SWIFT
3055	17	=	SWIFT

FII	INFORMATIONER OM PENGEINSTITUT	M	1 Forekomst
3035	DELTAGER-KVALIFIKATOR	M an..3	"OR"
C078	IDENTIFIKATION AF KONTO	C	
3194	Kontonummer	C an..35	Skal anvendes
3192	Navn på kontohaver	C an..35	Anvendes ikke p.t.
3192	Navn på kontohaver	C an..35	Anvendes ikke p.t.
6345	Valuta, kodet	C an..3	
C088	NAVN PÅ PENGEINSTITUT	C	
3433	Navn på pengeinstitut, kodet	C an..11	
1131	Kodeliste-kvalifikator	C an..3	
3055	Organisation ansvarlig for kodeliste	C an..3	
3434	Afdelingsnummer, kodet	C an..17	Anvendes ikke p.t.
1131	Kodeliste-kvalifikator	C an..3	Anvendes ikke p.t.
3055	Organisation ansvarlig for kodeliste, kodet	C an..3	Anvendes ikke p.t.
3432	Navn på pengeinstitut	C an..70	Anvendes ikke p.t.
3436	Placering af afdeling	C an..70	Anvendes ikke p.t.
3207	LAND, KODET	C an..3	Anvendes ikke p.t.

Eksempel : FII+OR+36273627541256'
 Der er tale om information, der knytter sig til ordreafgivers pengeinstitut (OR).
 Ordreafgiver vil betale fra konto 36273627541256.

PAYMUL

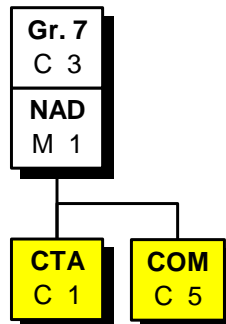
Afsnit: 7

Side: 50

Dato: 09.03.2018

(Denne side er bevidst blank!)

Segmentgruppe 7 (niveau B)



Angiver navn og adresse på de ikke-finansielle parter, enten kodet (C082) eller struktureret ved C080 og resten af segmentet. Normalt anvendes FII-segmentet (segmentgruppe 6) til angivelse af konto som identifikation af betalingsafsender. Det er således ikke nødvendigt at benytte dette segment, medmindre andre parter end betalingsafsender skal angives. Bemærk at segmenterne CTA og COM ikke anvendes i den danske tolkning, fordi oplysningerne er kendte i forvejen. Indholdet benyttes af de involverede pengeinstitutter (eller PBS) og betalingsmodtager.

Segment: NAD (niveau B, segmentgruppe 7)

Funktion: Angiver navn og adresse på de ikke-finansielle parter, enten kodet (C082) eller struktureret ved C080 og resten af segmentet. Normalt anvendes FII-segmentet (segmentgruppe 6) til angivelse af konto som identifikation af betalingsafsender. Det er således ikke nødvendigt at benytte dette segment, medmindre andre parter end betalingsafsender skal angives. NAD-segmentet i segmentgruppe 13 angiver information om debitor eller kreditor, som kan overskrive indholdet i dette segment for en enkeltbetaling.

Felter:

- 3035 Angiver betydningen af adressaten, fx:
OY = Ordreafgivende kunde (debitor)
PL = Betalingsafsender (=PR)
P1-P4= Yderligere adviseringsparter i forbindelse med transaktionen
*5 = Alternativ afsender
- C082
3039 Deltager-identifikation hvis betydning fastlægges af koden i DE/1131.
- 1131 Kodeliste der giver forklaring og reference til DE/3039, fx:
12 = Telefonnummer
*PBS = PBS-nummer
*SE = SE-nummer
ZZZ = Bilateralt aftalt
- 3055 Organisation der opretter og vedligeholder koden i DE/1131 og dermed også kodelisten for DE/3039.
9 = EAN-kode
130 = PBS
- C080 Resten af segmentet fra C080 og ned er en struktureret og overvejende ukodet beskrivelse af virksomheden.
- 3207 Landekoder ifølge ISO 3166, fx:
AT = Østrig
BE = Belgien
CA = Canada
DE = Tyskland
DK = Danmark
ES = Spanien
FI = Finland
FR = Frankrig
GB = Storbritannien
IT = Italien
NL = Holland
NO = Norge
SE = Sverige
US = USA

NAD		NAVN OG ADRESSE	M	1 Forekomst
3035	DELTAGER-KVALIFIKATOR		M an..3	
C082	DELTAGER-IDENTIFIKATION		C	
3039	Deltager-identifikation		M an..35	
1131	Kodeliste-kvalifikator		C an..3	
3055	Organisation ansvarlig for kodeliste, kodet		C an..3	
C058	NAVN OG ADRESSE		C	Anvendes ikke p.t.
3124	Navn-og adresse-linie		M an..35	
3124	Navn-og adresse-linie		C an..35	
3124	Navn-og adresse-linie		C an..35	
3124	Navn-og adresse-linie		C an..35	
3124	Navn-og adresse-linie		C an..35	
C080	DELTAGERNAVN		C	
3036	Deltagernavn		M an..35	
3036	Deltagernavn		C an..35	
3036	Deltagernavn		C an..35	
3036	Deltagernavn		C an..35	
3036	Deltagernavn		C an..35	
3045	Format for deltagernavn, kodet		C an..3	Anvendes ikke p.t.
C059	GADE		C	
3042	Gade og nummer/postboks		M an..35	
3042	Gade og nummer/postboks		C an..35	
3042	Gade og nummer/postboks		C an..35	
3042	Gade og nummer/postboks		C an..35	
3164	BYNAVN		C an..35	
3229	LOKALOMRÅDE, KODET		C an..9	Anvendes ikke p.t.
3251	POSTNUMMER		C an..9	
3207	LAND, KODET		C an..3	

Eksempel : NAD+PL+++Peter Nielsen Corp:P. Nielsen+Strødamssalle 9+København Ø++2100'
 Betalingsafsender og dennes adresse er angivet.

PAYMUL

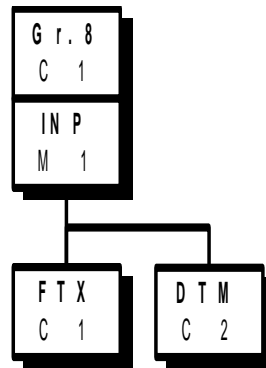
Afsnit: 7

Side: 54

Dato: 09.03.2018

(Denne side er bevidst blank!)

Segmentgruppe 8 (niveau B)



Denne segmentgruppe indeholder instruktion fra betalingsafsender til parter angivet i segmentgruppe 6 og/eller 7. Betalingsafsenders pengeinstitut udfører instruksene angivet i FTX-segmentet. Indholdet er således rettet mod de involverede pengeinstitutter/PBS.

Segment: INP (niveau B, segmentgruppe 8)

Funktion: Identificerer udfører/modtager af en instruktion og evt. selve instruktionen. Udfører af instruktionen skal være betalingsafsenders pengeinstitut (identificeret i FII- eller PBS. Dette segment kan også bruges til speciel adviseringsmåde for pengeinstituttet.
Indholdet er således rettet mod betalingsafsenders pengeinstitut/PBS.

Felter:

- C849 3301 Bruges til at identificere udfører og modtager af instruktionen.
Udfører af instruktionen skal være et pengeinstitut.
OR = Ordreafgivers pengeinstitut
- 3285 Modtager af instruktionen.
OR = Ordreafgivers pengeinstitut. Ordreafgiver beder således sit pengeinstitut om advisering.
PL = Betalingsafsender. Betalingsafsender beder således sit pengeinstitut om advisering.
- C522 4403 Beskriver instruktionens betydning.
Hvis der angives en instruktion, skal dette dataelement benyttes. Der er kun defineret én kode:
1 = Instruktionen kræver handling fra modtagerens side
- 4401 Kode der angiver den ønskede handling for udføreren af instruktionen:
*3 = Advisering til eget pengeinstitut
*4 = Meddelelse til afsender
*8 = Eksisterende aftale (i forbindelse med 1131)
*8N = Oprettelse af skabelon (i forbindelse med 1131)
*8Æ = Ændring af skabelon (i forbindelse med 1131)
- 1131 ZZZ = Bilateralt aftalt
- 3055 130 = PBS
- 4400 Anvendes specielt ved skabelonkode.

INP		INSTRUKTION TIL DELTAGERE	M	1 Forekomst
C849	INSTRUKTIONS-DELTAGERE, KODET		M	
3301	Udfører af instruktion		M an..17	"OR"
3285	Modtager af instruktion		C an..17	
C522	INSTRUKTION		C	
4403	Instruktion, kvalifikator		M an..3	"1"
4401	Instruktion, kodet		C an..3	
1131	Kodeliste-kvalifikator		C an..3	
3055	Organisation ansvarlig for kodeliste, kodet		C an..3	
4400	Instruktion		C an..35	
C850	INSTRUKTIONENS STATUS		C	Anvendes ikke p.t.
4405	Status, kodet		M an..3	
3036	Instruktionsgiver		C an..35	
1229	FORESPØRGSEL OM HANDLING		C an..3	Anvendes ikke p.t.

Eksempel: INP+OR:OR+1:7'
 Kode OR betyder ordreforgivers pengeinstitut, som er udfører og modtager. Kode 1 betyder, at der kræves handling fra modtagers side. Den følgende kode 7 betyder "konkurrenceneutral dispositionsdag".

Segment: FTX (segmentgruppe 8)

Funktion: Giver plads til udvidet instruks i forhold til INP-segmentet. Der kan kun vælges klar-tekstform ved C108.

Indholdet er rettet mod enten de involverede pengeinstitutter/PBS eller betalingsmodtager.

Felter:

4451 Kvalifikator der angiver funktionen af teksten. Det er nødvendigt at bruge dette data-element, da det er mandatory.

AAG = Information til det angivne pengeinstitut eller virksomhed

C108

4440

Der er op til 5 x 70 tegn til at angive instruktionen.

3453

Sprogkoder ifølge ISO 639, fx:

de = Tysk

da = Dansk

en = Engelsk

es = Spansk

fi = Finsk

fr = Fransk

it = Italiensk

nl = Hollandsk

no = Norsk

sv = Svensk

FTX	FRI TEKST	C	1 Forekomst
4451	TEKST-EMNE, KVALIFIKATOR	M an..3	"AAG"
4453	TEKST-FUNKTION, KODET	C an..3	Anvendes ikke p.t.
C107	TEKST-REFERENCE	C	Anvendes ikke p.t.
4441	Fri tekst, kodet	M an..3	
1131	Kodeliste-kvalifikator	C an..3	
3055	Organisation ansvarlig for kodeliste, kodet	C an..3	
C108	FRI TEKST	C	
4440	Fri tekst	M an..70	
4440	Fri tekst	C an..70	
4440	Fri tekst	C an..70	
4440	Fri tekst	C an..70	
4440	Fri tekst	C an..70	
3453	SPROG, KODET	C an..3	

Eksempel: FTX+AAG+++Bekræftelse pr. fax 31.09+da'
 "AAG" betyder, at det er information til det angivne pengeinstitut eller virksomhed
 (fra INP-segmentet).

PAYMUL

Afsnit: 7

Side: 60

Dato: 09.03.2018

Segment: DTM (niveau B, segmentgruppe 8)

Funktion: Benyttes kun ved forhåndsadvisering.
Indholdet er rettet mod enten de involverede pengeinstitutter/PBS eller betalingsmodtager.

Felter:

C507

2005

Kvalifikator som angiver hvilken slags dato/tidspunkt/periode, der er tale om.

174 = Informationen skal videregives efter den angivne dato/tid

175 = Informationen skal videregives før den angivne dato/tid

177 = Informationen skal videregives på den angivne dato/tid

2380

Tidsangivelse med format svarende til angivelsen i DE/2379.

2379

Format for tidsangivelsen.

102 = HHÅÅMMDD

203 = HHÅÅMMDDTTMM

DTM	DATO/TIDSPUNKT/PERIODE	C	2 Forekomster
C507	DATO/TIDSPUNKT/PERIODE	M	
2005	Dato/tidspunkt/periode, kvalifikator	M an..3	
2380	Dato/tidspunkt/periode	C an..35	
2379	Dato/tidspunkt/periode-format, kvalifikator	C an..3	

Eksempel: DTM+177:9304291600:203'
Instruksen fra INP- og FTX-segmentet skal videregives 29. april kl. 16 i 1993. "177" betyder på det angivne tidspunkt. "203" angiver tidsformatet.

PAYMUL

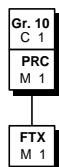
Afsnit: 7

Side: 62

Dato: 09.03.2018

(Denne side er bevidst blank!)

Segmentgruppe 10 (niveau B)



Denne segmentgruppe anvendes til at knytte en fælles tekst til det underliggende C-niveau.

PAYMUL

Afsnit: 7

Side: 64

Dato: 09.03.2018

Segment: PRC (niveau B, segmentgruppe 10)

Funktion: Dette segment anvendes til at knytte en fælles tekst til alle kredittransaktioner på C-niveau. Der er mulighed for at overskrive denne tekst på C-niveau, hvis der er behov for at angive en specifik tekst for en enkeltbetaling.

Felter:

C242

7187

*ATK = Advisering til kontoudtog. Denne tekst vil blive overført til samtlige krediteringer, medmindre anden tekst er angivet for den enkelte kreditering.

1131

ZZZ = Bilateralt aftalt

3055

130 = PBS

PRC	PROCES-IDENTIFIKATION	M	1 Forekomst
C242	PROCESTYPE- OG BESKRIVELSE	M	
7187	Procestype-identifikation	M an..17	"ATK"
1131	Kodeliste-kvalifikator	C an..3	"ZZZ"
3055	Organisation ansvarlig for kodeliste, kodet	C an..3	"130"
7186	Procestype	C an..35	Anvendes ikke p.t.
7186	Procestype	C an..35	Anvendes ikke p.t.

Eksempel: PRC+ATK:ZZZ:130'
Det er advisering til kontoudtog. Koden er bilateralt aftalt. PBS varetager kodelisten.

Segment: FTX (niveau B, segmentgruppe 10)

Funktion: Indholdet er rettet mod modtager, dvs. betalingsafsenders pengeinstitut.

Felter:

4451 Kvalifikator der angiver funktionen af teksten. Det er nødvendigt at bruge dette dataelement, da det er mandatory.
PMD = Betalingsdetaljer

C108
4440 Her angives adviseringen, som maksimalt andrager 20 tegn.

3453 Sprogkoder ifølge ISO 639, fx:
de = Tysk
da = Dansk
en = Engelsk
es = Spansk
fi = Finsk
fr = Fransk
it = Italiensk
nl = Hollandsk
no = Norsk
sv = Svensk

FTX		FRI TEKST	M	1 Forekomst
4451	TEKST-EMNE, KVALIFIKATOR		M an..3	"PMD"
4453	TEKST-FUNKTION, KODET		C an..3	Anvendes ikke p.t.
C107	TEKST-REFERENCE		C	Anvendes ikke p.t.
4441	Fri tekst, kodet		M an..3	
1131	Kodeliste-kvalifikator		C an..3	
3055	Organisation ansvarlig for kodeliste, kodet		C an..3	
C108	FRI TEKST		C	
4440	Fri tekst		M an..70	
4440	Fri tekst		C an..70	
4440	Fri tekst		C an..70	
4440	Fri tekst		C an..70	
4440	Fri tekst		C an..70	
3453	SPROG, KODET		C an..3	

Eksempel: FTX+PMD+++Lønoverførsel'
 Der er tale om lønoverførsel. Teksten anføres på beløbsmodtagers kontoudtog.

PAYMUL

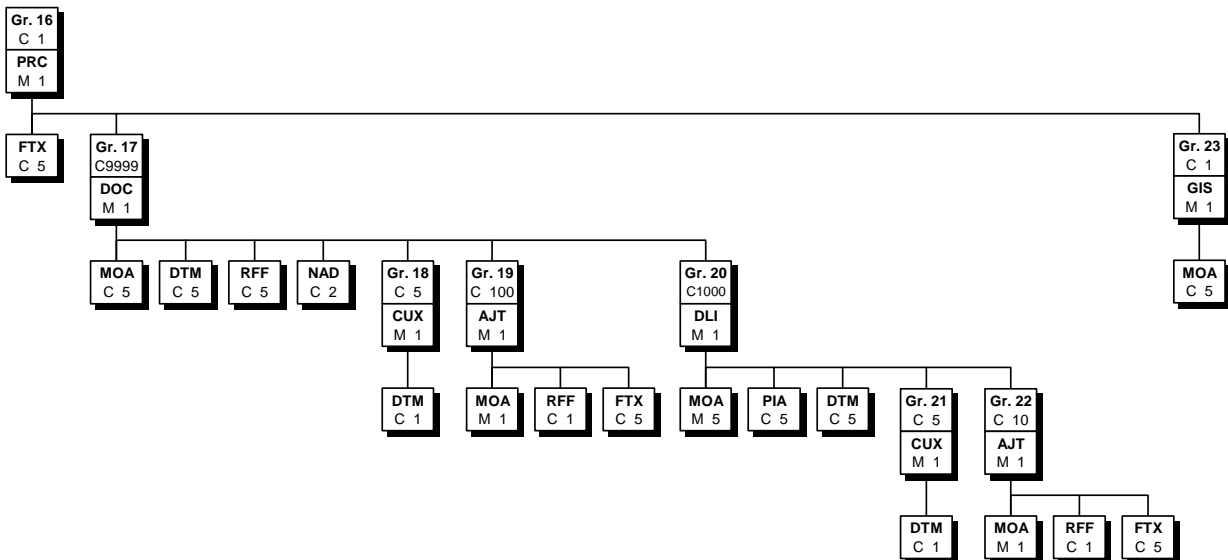
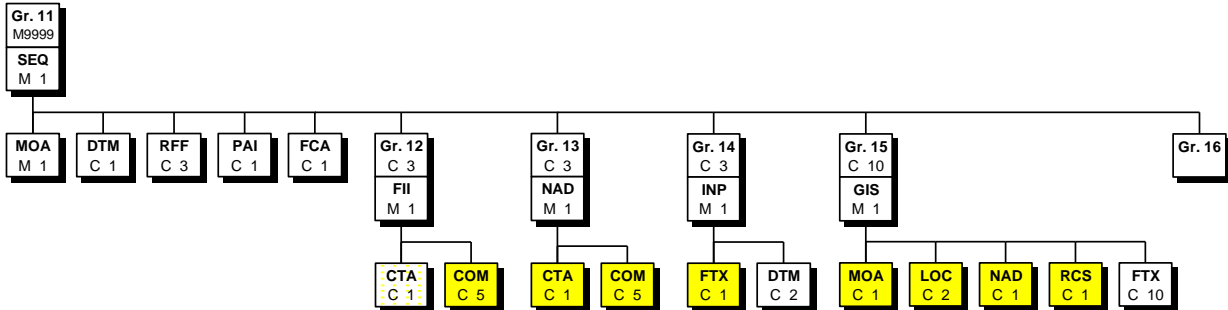
Afsnit: 7

Side: 68

Dato: 09.03.2018

(Denne side er bevidst blank!)

Segmentgruppe 11 (niveau C)



Denne segmentgruppe angiver identifikation af hver kredittransaktion for det givne B-niveau. Desuden angives beløb og evt. dato/tid, referencer, betalingstype og gebyrer.

PAYMUL

Afsnit: 7

Side: 70

Dato: 09.03.2018

Segment: SEQ (niveau C, segmentgruppe 11)

Funktion: Angiver sekvensnummer for de forskellige posteringer for den beskrevne konto. Dette segment anvendes til entydigt at identificere hver kredittransaktion inden for en given debetinstruktion.

Felter:

C286

1050

Transaktionerne nummereres fortløbende i meddelelsen og starter med 1.

SEQ	SEKVENSDETALJER	M	1 Forekomst
1245	STATUSINDIKATOR, KODET	C an..3	Anvendes ikke p.t.
C286	SEKVENNS-INFORMATION	C	
1050	Sekvensnummer	M an..6	
1159	Sekvensnummer-oprindelse, kodet	C an..3	Anvendes ikke p.t.
1131	Kodeliste-kvalifikator	C an..3	Anvendes ikke p.t.
3055	Organisation ansvarlig for kodeliste, kodet	C an..3	Anvendes ikke p.t.

Eksempel: SEQ++12'
 Der er tale om den 12. kreditpostering for den angivne debetinstruktion.

Segment: MOA (niveau C, segmentgruppe 11)

Funktion: Angiver om beløbet er det overførte beløb eller der er tale om modværdi. Når det angivne beløb er en modværdi, bruges den anden forekomst af C504 i CUX, segmentgruppe 5, til valutakoden for det overførte beløb.
Indholdet er rettet mod betalingsmodtager.

Felter:

C516

5025 9 = Krediteringsbeløb
57 = Modværdi

5004 Beløbet kan angives med decimalkomma, dvs. med kroner og øre i dansk valuta.
Hvis der ikke er noget decimalkomma, læses det for fx hele danske kroner.

6345

Valutakode ud fra ISO 4217, fx:

ATS = Østrigske shillings
BEF = Belgiske francs
CAD = Canadiske dollars
DEM = Tyske mark
DKK = Danske kroner
ESB = Spanske pesetas
EUR = Euro
FIM = Finske mark
FRF = Franske francs
GBP = Britiske pund
ITL = Italienske lire
NLG = Hollandske gylden
NOK = Norske kroner
SEK = Svenske kroner
USD = Amerikanske dollars

MOA	BELØB	M	1 Forekomst
C516	BELØB	M	
5025	Beløbstype, kvalifikator	M an..3	
5004	Beløb	C n..18	
6345	Valuta, kodet	C an..3	
6343	Valuta, kvalifikator	C an..3	Anvendes ikke p.t.
4405	Status, kodet	C an..3	Anvendes ikke p.t.

Eksempel: MOA+9:10745'
Kode 9 betyder krediteringsbeløb. Beløbet er på 10.745 DKK.

PAYMUL

Afsnit: 7

Side: 74

Dato: 09.03.2018

Segment: DTM (niveau C, segmentgruppe 11)

Funktion: Anvendes kun for dato/tidspunkt for udenlandsk banks ekspedition.
Indholdet er rettet mod modtageren (dvs. pengeinstitut eller PBS).

Felter:

C507

2005

Kvalifikator som angiver hvilken slags dato/tidspunkt/periode, der er tale om.

*EKS = Dato for udenlandsk banks ekspedition. Optræder kun ved overførsler fra udlandet.

2380

Tidsangivelse med format svarende til angivelsen i DE/2379.

2379

Format for tidsangivelsen.

102 = HHÅMMDD

DTM	DATO/TIDSPUNKT/PERIODE	C	1 Forekomst
C507	DATO/TIDSPUNKT/PERIODE	M	
2005	Dato/tidspunkt/periode, kvalifikator	M an..3	
2380	Dato/tidspunkt/periode	C an..35	
2379	Dato/tidspunkt/periode-format, kvalifikator	C an..3	

Eksempel: DTM+EKS:19930429:102'
Udenlandsk banks ekspeditionsdag. Kode 102 angiver formatet HHÅÅMMDD.

Segment: RFF (niveau C, segmentgruppe 11)

Funktion: Angiver reference til kontoudtog eller primært dokument. Hvis segmentgruppe 10 (PRC, FTX) er anvendt og 1153/CR benyttes, vil referencenummeret fra segmentgruppe 11 overskrive teksten fra segmentgruppe 10 for en specifik enkeltbetaling. Indholdet er rettet mod betalingsmodtager.

Felter:

C506

1153

- CR = Kreditorvalgt reference. Der kan højst benyttes 20 tegn. Debitoridentifikation på indbetalingskort udfyldes i DE/1154.
- *CR3 = Afsendervalgt teknisk reference til krediteringen (C-niveau). Videre sendes IKKE til betalingsmodtager, men tilbagesendes i BANSTA, DEBMUL og i FINCAN.
- *DEB = Debtors identifikation af betalingen
- *3 = Dokumentreference. Det kan fx være en reference til en faktura, som betales ved denne betalingsordre. Referencenummeret i DE/1154 føres videre til betalingsmodtager. Kan kun anvendes ved konto til kontooverførsel med lang advisering.

1154

Éntydigt referencenummer.

RFF	REFERENCE	C	3 Forekomster
C506	REFERENCE	M	
1153	Reference, kvalifikator	M an..3	
1154	Referencenummer	C an..35	
1156	Linienummer	C an..6	Anvendes ikke p.t.
4000	Reference-versionsnummer	C an..35	Anvendes ikke p.t.

Eksempel: RFF+CR:47923'
Koden CR betyder kreditorvalgt reference med referencenummer 47923.

Segment: PAI (niveau C, segmentgruppe 11)

Funktion: Angiver betalingsmåde og betalingskanal. Dette segment skal anvendes, for at betalingen kan udføres.
Indholdet er rettet mod betalingsmodtager.

Felter:

C534			
4461	23	=	Udenlandske checks i DKK eller anden valuta
	*IBB	=	Indenlandsk overførsel
	*IBK	=	Indbetalingskort. Debitor-identifikation fremgår af det første RFF-segment
	*MTC	=	Udenlandsk check der skal crosses
	*MTA	=	Afdisponering fra egen konto i udenlandsk pengeinstitut
	*PBS	=	Pengeinstitutternes BetalingsSystemer
	*UBB	=	Udenlandsk overførsel
	ZZZ	=	Bilateralt aftalt
1131	ZZZ	=	Bilateralt aftalt
3055	130	=	PBS
4435	*A01-A99	=	Kortartkode i intervallet 01-99
	*ALO	=	Almindelig overførsel (bruges kun i forbindelse med DE/4461/UBB)
	*DFA	=	Direkte forsendelse af udenlandsk check til afsender
	*DFF	=	Udenlandsk check til afhentning i filial
	*DFM	=	Direkte forsendelse af udenlandsk check til modtager
	*DK1	=	Sammedags-overførsel (Sammedagsafvikling af kontooverførsler i intradagclearingen)
	*DK2	=	Straksclearing
	*EDA	=	EDIFACT-advisering
	*ES	=	ErhvervsService
	*EXP	=	Ekspresoverførsel (bruges kun i forbindelse med DE/4461/UBB)
	*OS	=	OverførselsService. Konto til konto-overførsel. Kun via PBS
	*PEN	=	Pensionsoverførsel
	*TE	=	Teleoverførsel (bruges kun i forbindelse med DE/4461/UBB)
	*UUA	=	Standardoverførsel (Overførsel i intradagclearingens natcyklus med et gennemløb på én bankdag)
	ZZZ	=	Bilateralt aftalt

PAI	BETALINGSINSTRUKTIONER	C	1 Forekomst
C534	BETALINGSINSTRUKTION, DETALJER	M	
4439	Betalingsbetingelser, kodet	C an..3	Anvendes ikke p.t.
4431	Betalingsgaranti, kodet	C an..3	Anvendes ikke p.t.
4461	Betalingsmåde	C an..3	
1131	Kodeliste-kvalifikator	C an..3	"ZZZ"
3055	Organisation ansvarlig for kodeliste	C an..3	
4435	Betalingskanal	C an..3	

Eksempel: PAI+::IBB:ZZZ:130:ULA'

Der er tale om en indenlandsk betaling. Det er en konto til konto-overførsel med langt avis.

PAYMUL

Afsnit: 7

Side: 80

Dato: 09.03.2018

Segment: FCA (niveau C, segmentgruppe 11)

Funktion: Angiver betaling af gebyrer. Brugen af dette segment udelukker brugen af FCA-segmentet i segmentgruppe 4.
Indholdet er rettet mod modtager (dvs. pengeinstitut eller PBS).

Felter:

4471	13	=	Alle gebyrer betales af betalingsmodtager
	14	=	Hver part betaler egne gebyrer
	15	=	Betalingsafsender betaler gebyrerne
	ZZZ	=	Bilateralt aftalt

C878

3434 Registreringsnummer.

1131 *80 = Angiver at DE/3434 er en liste over danske pengeinstitutters registreringsnumre.

3055 130 = PBS vedligeholder kodelisten

3194 Kontonummer.

Note: Anvendes p.t. kun for udenlandske betalinger. Derudover anvendes segmentet i debetadvis og kreditadvis, hvori pengeinstitutterne angiver gebyrkontoen.

FCA	PENGEINSTITUT-GEBYRER	C	1 Forekomst
4471	OPKRÆVNINGSMÅDE, KODET	M an..3	
C878	GEBYRKONTO	C	
3434	Afdelingsnummer, kodet	M an..17	
1131	Kodeliste-kvalifikator	C an..3	
3055	Organisation ansvarlig for kodeliste, kodet	C an..3	
3194	Kontonummer/finansnummer	C an..35	
6345	Valuta, kodet	C an..3	Anvendes ikke p.t.

Eksempel: FCA+14'
Hver part betaler egne gebyrer.

PAYMUL

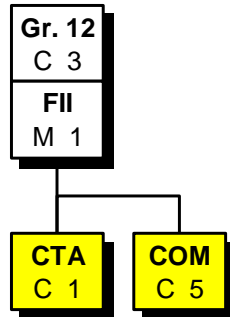
Afsnit: 7

Side: 82

Dato: 09.03.2018

(Denne side er bevidst blank!)

Segmentgruppe 12 (niveau C)



Denne segmentgruppe angiver pengeinstitut(ter) og konto (konti) i forbindelse med transaktionen samt evt. pengeinstitutter, som kun behøver information. Denne segmentgruppe skal benyttes ved normal konto til konto-overførsel. Bemærk at segmenterne CTA og COM ikke anvendes i den danske tolkning, fordi oplysningerne er kendte i forvejen. Indholdet er rettet mod de involverede pengeinstitutter (eller PBS).

Segment: FII (niveau C, segmentgruppe 12)

Funktion: Identificerer et pengeinstitut og tilhørende konto. Der vil typisk skulle angives ét FII-segment for konto i betalingsmodtagers pengeinstitut.
Indholdet er rettet mod de involverede pengeinstitutter (eller PBS).

Felter:

3035	BF = Kreditors pengeinstitut			
	BQ = Pengeinstitut som har udstedt checken			
	I1 = Korrespondentbank			
	P1-P2= Kontaktbank 1 og 2			
C078				
3194	Kontonummer.			
6345	Valutakode ifølge ISO 4217, fx:			
	ATS = Østrigske shillings	FFR = Franske francs		
	BEF = Belgiske francs	GBP = Britiske pund		
	CAD = Canadiske dollars	ITL = Italienske lire		
	DEM = Tyske mark	NLG = Hollandske gylden		
	DKK = Danske kroner	NOK = Norske kroner		
	ESB = Spanske pesetas	SEK = Svenske kroner		
	EUR = Euro	USD = Amerikanske dollars		
	FIM = Finske mark			
C088	Dette sammensatte dataelement angiver pengeinstitut og/eller afdeling ved udenlandske betalinger, checks og indbetalingskort.			
3433	DE/3433, DE/1131 og DE/3055 bruges til internationale betalinger i SWIFT.			
1131	25 = BIC. International bankidentifikation i SWIFT			
3055	17 = SWIFT			
3434	Pengeinstitutts afdelingsnummer, bankkode etc.			
1131	AT = Bankleitzahl (østrigsk)			
	BL = Bankleitzahl (tysk)			
	CH = Chipscode (amerikansk)			
	FW = Fedwire routing number (amerikansk)			
	SC = Sortcode (engelsk)			
	*80 = Angiver at DE/3434 er en liste over danske pengeinstitutters registreringsnumre.			
3055	130 = PBS vedligeholder kodelisten			
3432	Angivelse af pengeinstituttet i klartekst.			
3436	Her kan yderligere angives adresse på afdelingen. Bruges fortrinsvis til udenlandske pengeinstitutter.			
3207	Landekoder ifølge ISO 3166 bruges, fx:			
	AT = Østrig	FR = Frankrig		
	BE = Belgien	GB = Storbritannien		
	CA = Canada	IT = Italien		
	DE = Tyskland	NL = Holland		
	DK = Danmark	NO = Norge		
	ES = Spanien	SE = Sverige		
	FI = Finland	US = USA		

FII	INFORMATIONER OM PENGEINSTITUT	M	1 Forekomst
3035	DELTAGER-KVALIFIKATOR	M an..3	
C078	IDENTIFIKATION AF KONTO	C	
3194	Kontonummer	C an..35	
3192	Navn på kontohaver	C an..35	Anvendes ikke p.t.
3192	Navn på kontohaver	C an..35	Anvendes ikke p.t.
6345	Valuta, kodet	C an..3	
C088	NAVN PÅ PENGEINSTITUT	C	
3433	Navn på pengeinstitut, kodet	C an..11	
1131	Kodeliste-kvalifikator	C an..3	
3055	Organisation ansvarlig for kodeliste	C an..3	
3434	Afdelingsnummer, kodet	C an..17	
1131	Kodeliste-kvalifikator	C an..3	
3055	Organisation ansvarlig for kodeliste, kodet	C an..3	
3432	Navn på pengeinstitut	C an..70	
3436	Placering af afdeling	C an..70	
3207	LAND, KODET	C an..3	

Eksempel: FII+BF+34302543679659'
 Kode BF betyder kreditors pengeinstitut. Kontonummer er 3430-2543679659'

PAYMUL

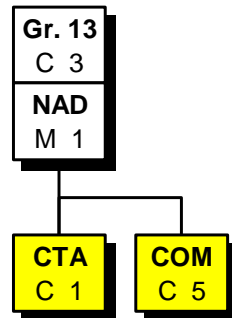
Afsnit: 7

Side: 86

Dato: 09.03.2018

(Denne side er bevidst blank!)

Segmentgruppe 13 (niveau C)



Segmentgruppen angiver navn og adresse på relevante parter, som ikke er pengeinstitutter. Principielt burde betalingsmodtager kunne identificeres alene på en konto, men der kan være juridiske, forretningsmæssige eller sikkerhedsmæssige forhold, som kræver yderligere specifikation i form af navn- og adresseoplysninger. Bemærk at segmenterne CTA og COM ikke anvendes i den danske tolkning, fordi oplysningerne er kendte i forvejen. Indholdet benyttes af de involverede pengeinstitutter (eller PBS) og betalingsmodtager.

Segment: NAD (niveau C, segmentgruppe 13)

Funktion: Angiver navn og adresse på de ikke-finansielle parter, enten kodet (C082) eller struktureret ved C080 og resten af segmentet. Betalingsmodtager kan angives her. NAD-segmentet skal være udfyldt i forbindelse med checks eller udenlandske betalinger. NAD-segmentet overskriver information om debitor, som er angivet i segmentgruppe 7.

Felter:

- 3035 Angiver betydningen af adressaten, fx:
- BE = Kreditor
 - BY = Køber
 - PE = Betalingsmodtager
 - P1-P4= Yderligere adviseringsparter i forbindelse med transaktionen
 - RV = Checkmodtager
 - SE = Sælger
 - *4 = Skabelonkode (til formatering af kundeoplysninger)
 - *5 = Alternativ afsender
- C082 Identifikation af deltageren i kort, kodet form. Dette er principielt den mest hensigtsmæssige måde at beskrive en deltager på. Men det kræver, at parterne er indforstået med brugen.
- 3039 Selve koden for den pågældende deltager (firma, organisation eller privatkunde).
- 1131 Kodeliste der giver forklaring og reference til DE/3039. Fx:
- 12 = Telefonnummer
 - *KRE = Kreditornummer (til indbetalingskort)
 - *KUN = Kundenummer hos modtager
 - *PBS = PBS-nummer
 - *SE = SE-nummer
 - ZZZ = Bilateralt aftalt
- 3055 Organisation der opretter og vedligeholder koden i DE/1131 og dermed også kodelisten for DE/3039.
- 9 = EAN-kode
 - 130 = PBS
- C080 Resten af segmentet fra C080 og ned er en struktureret og overvejende ukodet beskrivelse af virksomheden.
- 3207 Landekoder ifølge ISO 3166, fx:
- AT = Østrig
 - BE = Belgien
 - CA = Canada
 - DE = Tyskland
 - DK = Danmark
 - ES = Spanien
 - FI = Finland
 - FR = Frankrig
 - GB = Storbritannien
 - IT = Italien
 - NL = Holland
 - NO = Norge
 - SE = Sverige
 - US = USA

NAD		NAVN OG ADRESSE	M	1 Forekomst
3035		DELTAGER-KVALIFIKATOR	M an..3	
C082		DELTAGER-IDENTIFIKATION	C	
3039		Deltager-identifikation	M an..35	
1131		Kodeliste-kvalifikator	C an..3	Skal anvendes
3055		Organisation ansvarlig for kodeliste, kodet	C an..3	
C058		NAVN OG ADRESSE	C	Anvendes ikke p.t.
3124		Navn-og adresse-linie	M an..35	
3124		Navn-og adresse-linie	C an..35	
3124		Navn-og adresse-linie	C an..35	
3124		Navn-og adresse-linie	C an..35	
3124		Navn-og adresse-linie	C an..35	
C080		DELTAGERNAVN	C	
3036		Deltagernavn	M an..35	
3036		Deltagernavn	C an..35	
3036		Deltagernavn	C an..35	
3036		Deltagernavn	C an..35	
3036		Deltagernavn	C an..35	
3045		Format for deltagernavn, kodet	C an..3	Anvendes ikke p.t.
C059		GADE	C	
3042		Gade og nummer/postboks	M an..35	
3042		Gade og nummer/postboks	C an..35	
3042		Gade og nummer/postboks	C an..35	
3042		Gade og nummer/postboks	C an..35	
3164		BYNAVN	C an..35	
3229		LOKALOMRÅDE, KODET	C an..9	Anvendes ikke p.t.
3251		POSTNUMMER	C an..9	
3207		LAND, KODET	C an..3	

Eksempel: NAD+BE+++Chokolade A/S+Svendborgvej 110:Postboks 22+Svendborg++5700'
 Kreditors navn og adresse angivet ved kode BE.

PAYMUL

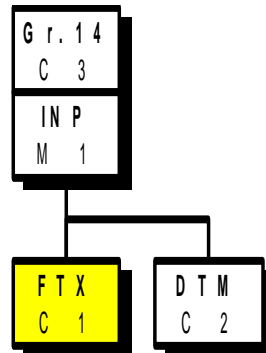
Afsnit: 7

Side: 90

Dato: 09.03.2018

(Denne side er bevidst blank!)

Segmentgruppe 14 (niveau C)



Denne segmentgruppe indeholder instruktion fra betalingsafsender til parter angivet i segmentgruppe 12 og/eller 13. Betalingsafsenders pengeinstitut udfører instruksens angivet i FTX-segmentet. Indholdet er således rettet mod de involverede pengeinstitutter/PBS og betalingsmodtager.

Segment: INP (niveau C, segmentgruppe 14)

Funktion: Identificerer udfører/modtager af en instruktion og evt. selve instruktionen. Udfører af instruktionen skal være et pengeinstitut (identificeret i FII-segmentet) eller PBS. Modtager af instruktionen kan være enten et pengeinstitut (angivet i FII-segmentet) eller en deltager (identificeret i NAD-segmentet eller i FII-segmentet). Dette segment kan også bruges til speciel adviseringsmåde for pengeinstituttet. Indholdet er således rettet mod de involverede pengeinstitutter/PBS og betalingsmodtager.

Felter:

C849	Bruges til at identificere udfører og modtager af instruktionen.
3301	BF = Kreditors pengeinstitut BQ = Pengeinstitut der skal udstede check OR = Ordreafgivers pengeinstitut
3285	Modtager af instruktionen. BF = Kreditors pengeinstitut I1 = Korrespondentbank OR = Ordreafgivers pengeinstitut OY = Ordreafgiver PE = Betalingsmodtager PL = Betalingsafsender P1-P4= Yderligere parter i forbindelse med transaktionen. Når én af disse er til stede, skal INP-segmentet bruges for hver af parterne. RV = Checkmodtager XXX = Kreditor
C522	Beskriver instruktionens betydning.
4403	Hvis der angives en instruktion, skal dette dataelement benyttes. Der er kun defineret én kode: 1 = Instruktionen kræver handling fra modtagerens side
4401	Kode der angiver den ønskede handling for udføreren af instruktionen: AJ = Kontoførende bank skal kontakte kreditor via fax AP = Advisering pr. telefon. Gælder kun ved instruktion af udenlandsk pengeinstitut. AT = Kontoførende bank skal kontakte kreditor via telex *1 = Kun udbetaling til kreditor *2 = Forhåndsadvisering *5 = Udbetaling via check *6 = Kreditor vil henvende sig, udbetaling mod legitimation *8 = Eksisterende aftale (i forbindelse med 1131) *8N = Oprettelse af skabelon (i forbindelse med 1131) *8Æ = Ændring af skabelon (i forbindelse med 1131)
1131	ZZZ = Bilateralt aftalt
3055	130 = PBS
4400	Anvendes specielt ved skabelonkode.

INP	INSTRUKTION TIL DELTAGERE	M	1 Forekomst
C849	INSTRUKTIONS-DELTAGERE, KODET	M	
3301	Udfører af instruktion	M an..17	
3285	Modtager af instruktion	C an..17	
C522	INSTRUKTION	C	
4403	Instruktion, kvalifikator	M an..3	"1"
4401	Instruktion, kodet	C an..3	
1131	Kodeliste-kvalifikator	C an..3	
3055	Organisation ansvarlig for kodeliste, kodet	C an..3	"130"
4400	Instruktion	C an..35	
C850	INSTRUKTIONENS STATUS	C	Anvendes ikke p.t.
4405	Status, kodet	M an..3	
3036	Instruktionsgiver	C an..35	
1229	HANDLINGSFØRESPØRGSEL, KODET	C an..3	Anvendes ikke p.t.

Eksempel: INP+OR:PE+1:2:ZZZ:130'
 Kode OR betyder ordreafgivers pengeinstitut og "PE" betalingsmodtager. Kode 1 betyder, at der kræves handling fra modtagers side. Den følgende kode 2 betyder forhåndsadvise-
 ring. PBS er ansvarlig for kodelisten.

PAYMUL

Afsnit: 7

Side: 94

Dato: 09.03.2018

Segment: DTM (niveau C, segmentgruppe 14)

Funktion: Benyttes kun ved forhåndsadvisering.
Indholdet er rettet mod enten de involverede pengeinstitutter/PBS eller betalingsmodtager.

Felter:

C507

2005

Kvalifikator som angiver hvilken slags dato/tidspunkt/periode, der er tale om.

174 = Informationen skal videregives efter den angivne dato/tid

175 = Informationen skal videregives før den angivne dato/tid

177 = Informationen skal videregives på den angivne dato/tid

2380

Tidsangivelse med format svarende til angivelsen i DE/2379.

2379

Format for tidsangivelsen.

102 = HHÅÅMMDD

203 = HHÅÅMMDDTTMM

DTM	DATO/TIDSPUNKT/PERIODE	C	2 Forekomster
C507	DATO/TIDSPUNKT/PERIODE	M	
2005	Dato/tidspunkt/periode, kvalifikator	M an..3	
2380	Dato/tidspunkt/periode	C an..35	
2379	Dato/tidspunkt/periode-format, kvalifikator	C an..3	

Eksempel: DTM+177:199304291600:203'
Instruksen fra INP- og FTX-segmentet skal videregives 29. april kl. 16 i 1993. "177" betyder på det angivne tidspunkt. "203" angiver tidsformatet.

PAYMUL

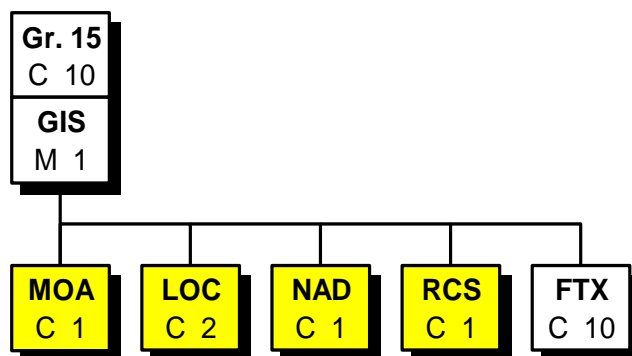
Afsnit: 7

Side: 96

Dato: 09.03.2018

(Denne side er bevidst blank!)

Segmentgruppe 15 (niveau C)



Oplysninger til offentlige myndigheder (Nationalbanken). Anvendes fx til den grønne anmeldelse.

PAYMUL

Afsnit: 7

Side: 98

Dato: 09.03.2018

Segment: **GIS** (niveau C, segmentgruppe 15)

Funktion: Angiver en proces-indikator. Segmentet angiver, at de følgende segmenter i segmentgruppe 15 vil blive videregivet til Nationalbanken og behandlet af denne. Indholdet er rettet mod betalingsafsenders pengeinstitut.

Felter:

C529

7365

11

=

Lovbekalet formular (i dette tilfælde "den grønne anmeldelse", 1999-version)

GIS	GENEREL INDIKATOR	M	1 Forekomst
C529	PROCES-INDIKATOR	M	
7365	Proces-indikator, kodet	M an..3	"11"
1131	Kodeliste-kvalifikator	C an..3	Anvendes ikke p.t.
3055	Organisation ansvarlig for kodeliste, kodet	C an..3	Anvendes ikke p.t.
7187	Angivelse af procestype	C an..17	Anvendes ikke p.t.

Eksempel: GIS+11'
Koden "11" betyder, at der er tale om en grøn anmeldelse, version 1999.

Segment: FTX (niveau C, segmentgruppe 15)

Funktion: Indholdet er rettet mod betalingsafsenders pengeinstitut, som videregiver informationen til Nationalbanken.

Felter:

4451 Kvalifikator der angiver funktionen af teksten. Det er nødvendigt at bruge dette data-element, da det er mandatory.
REG = Offentlig myndighed

C107

4441 En kode der refererer til en tekst. I eksemplet ses hvordan dette kan bruges.
*CON = Kreditors hjemland angives (landekode benyttes)
*IND = Indførelstidspunkt
*KAT = Betalingsformål (kategori)
SBF = Supplerende betalingsformålstekst

1131 ZZZ = Bilateralt aftalt

3055 130 = PBS

C108

4440 Der er op til 5 x 70 tegn til at angive instruktionen i forbindelse med 4441/CON.
Koder ifølge ISO 3166, fx:

AT = Østrig
BE = Belgien
CA = Canada
DE = Tyskland
DK = Danmark
ES = Spanien
FI = Finland
FR = Frankrig
GB = Storbritannien
IT = Italien
NL = Holland
NO = Norge
SE = Sverige
US = USA

3453 Sprogkoder ifølge ISO 639, fx:

de = Tysk
da = Dansk
en = Engelsk
es = Spansk
fi = Finsk
fr = Fransk
it = Italiensk
nl = Hollandsk
no = Norsk
sv = Svensk

FTX	FRI TEKST	C	10 Forekomster
4451	TEKST-EMNE, KVALIFIKATOR	M an..3	"REG"
4453	TEKST-FUNKTION, KODET	C an..3	Anvendes ikke p.t.
C107	TEKST-REFERENCE	C	
4441	Fri tekst, kodet	M an..3	
1131	Kodeliste-kvalifikator	C an..3	
3055	Organisation ansvarlig for kodeliste, kodet	C an..3	
C108	FRI TEKST	C	
4440	Fri tekst	M an..70	
4440	Fri tekst	C an..70	
4440	Fri tekst	C an..70	
4440	Fri tekst	C an..70	
4440	Fri tekst	C an..70	
3453	SPROG, KODET	C an..3	

Eksempel: FTX+REG++KAT:ZZZ:130+1200'
 FTX+REG++IND:ZZZ:130+101998'
 FTX+REG++CON:ZZZ:130+IT'

Betalingsformålkode 1200 betyder "fly og flydele". For denne kategori skal indførelstidspunkt angives (oktober 1998). Kreditors hjemland er Italien.

PAYMUL

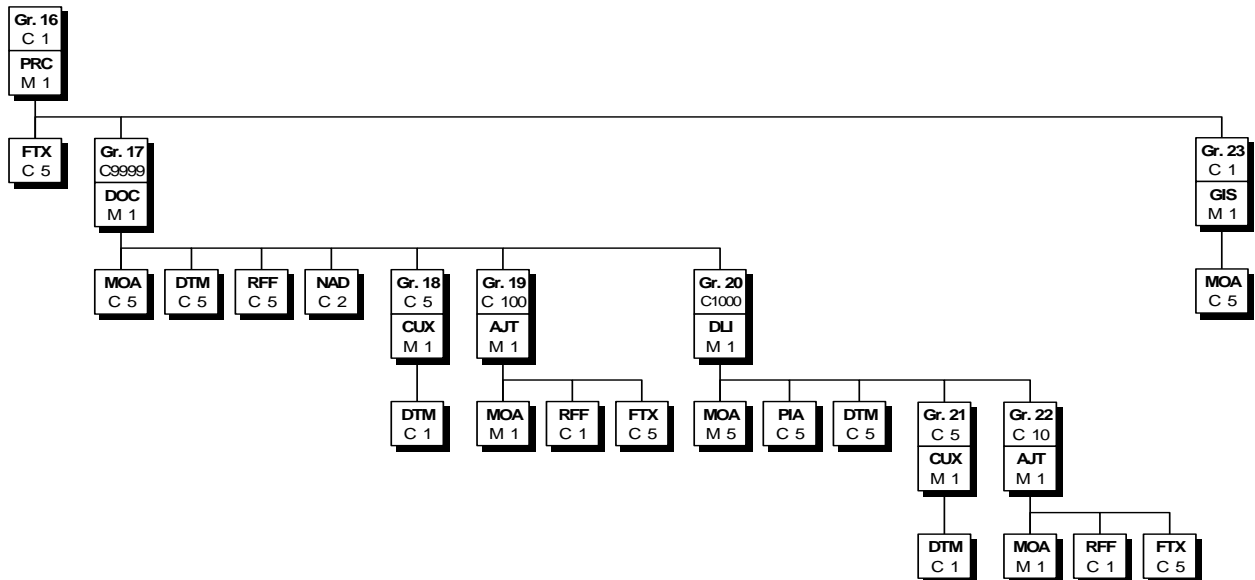
Afsnit: 7

Side: 102

Dato: 09.03.2018

(Denne side er bevidst blank!)

Segmentgruppe 16 (niveau C)



Denne segmentgruppe indeholder i struktureret eller ustruktureret form advisering fra betalingsafsender til betalingsmodtager.
Indholdet er rettet mod betalingsmodtager samt dennes pengeinstitut.

PAYMUL

Afsnit: 7

Side: 104

Dato: 09.03.2018

Segment: PRC (niveau C, segmentgruppe 16)

Funktion: Angiver om den følgende information er struktureret eller ustruktureret.

Felter:

C242

7187

8

11

=

=

Struktureret form (segmentgruppe 17, DOC)

Ustruktureret form (segmentgruppe 16, FTX)

PRC	PROCES-IDENTIFIKATION	M	1 Forekomst
C242	PROCESTYPE- OG BESKRIVELSE	M	
7187	Procestype-identifikation	M an..17	
1131	Kodeliste-kvalifikator	C an..3	Anvendes ikke p.t.
3055	Organisation ansvarlig for kodeliste, kodet	C an..3	Anvendes ikke p.t.
7186	Procestype	C an..35	Anvendes ikke p.t.
7186	Procestype	C an..35	Anvendes ikke p.t.

Eksempel: PRC+8'
Der er tale om advisering i struktureret form.

Segment: FTX (niveau C, segmentgruppe 16)

Funktion: Angiver yderligere detaljer, der sendes videre til kreditor.

Felter:

4451 Kvalifikator der angiver funktionen af teksten. Det er nødvendigt at bruge dette dataelement, da det er mandatory.
PMD = Betalingsdetaljer

C108
4440 Instruksen på 70 tegn kan blive opdelt i 2 linier af 35 tegn hos modtager.

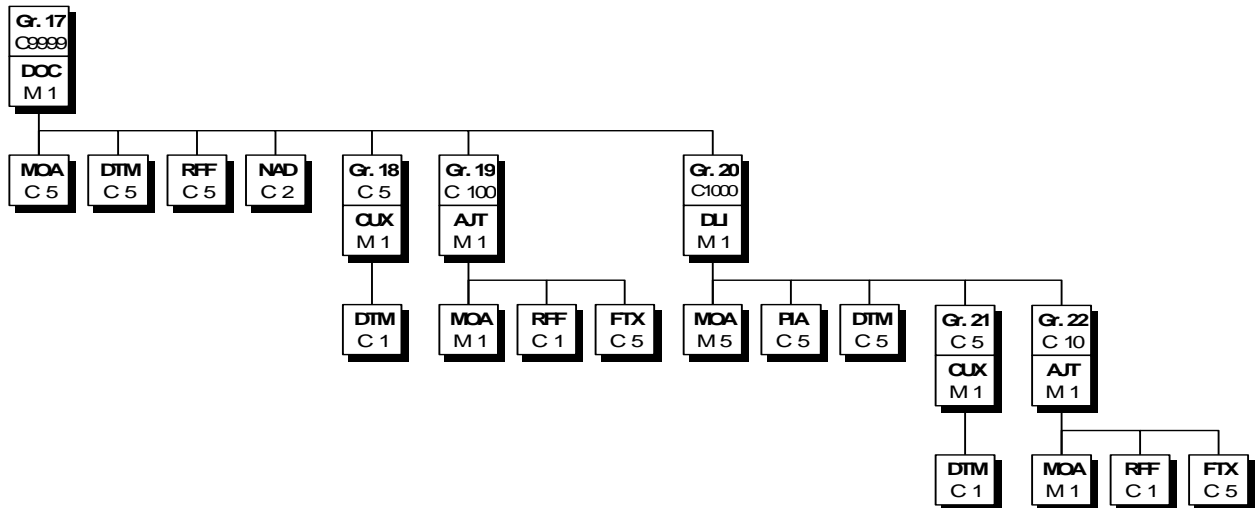
3453 Sprogkoder ifølge ISO 639, fx:
de = Tysk
da = Dansk
en = Engelsk
es = Spansk
fi = Finsk
fr = Fransk
it = Italiensk
nl = Hollandsk
no = Norsk
sv = Svensk

FTX	FRI TEKST	C	5 Forekomster
4451	TEKST-EMNE, KVALIFIKATOR	M an..3	"PMD"
4453	TEKST-FUNKTION, KODET	C an..3	Anvendes ikke p.t.
C107	TEKST-REFERENCE	C	Anvendes ikke p.t.
4441	Fri tekst, kodet	M an..3	
1131	Kodeliste-kvalifikator	C an..3	
3055	Organisation ansvarlig for kodeliste, kodet	C an..3	
C108	FRI TEKST	C	
4440	Fri tekst	M an..70	
4440	Fri tekst	C an..70	
4440	Fri tekst	C an..70	
4440	Fri tekst	C an..70	
4440	Fri tekst	C an..70	
3453	SPROG, KODET	C an..3	Anvendes ikke p.t.

Eksempel: FTX+PMD+++Checken dækker betaling af følgende fakturaer 1460, 1461 og 1462. Der er fratrukket kontantrabat DKK 3001,57 ifølge KL+da'

Segmentgruppe 17-22 (DOC-grupperingen)

Segmentgrupperne 17-22 indeholder udvidet advisering fra betalingsafsender til betalingsmodtager. Denne information føres af pengeinstitutterne (eller PBS) i uændret form til betalingsmodtager. Grupperingen indgår i PAYEXT (afsnit 6) i denne håndbog og er af praktiske årsager kun beskrevet dér.



Segmentgruppe 23 (niveau C)



Segmentgruppen angiver afslutningen på segmentgrupperne 17-22.
Indholdet er rettet mod betalingsmodtager.

PAYMUL

Afsnit: 7

Side: 110

Dato: 09.03.2018

Segment: **GIS** (Niveau C, segmentgruppe 23)

Funktion: Angiver en proces-indikator. Indholdet er rettet mod modtager.

Felter:

C529

7365

37

=

Afslutter adviseringsdelen, som angiver alle detaljer

GIS	GENEREL INDIKATOR	M	1 Forekomst
C529	PROCES-INDIKATOR	M	
7365	Proces-indikator, kodet	M an..3	"37"
1131	Kodeliste-kvalifikator	C an..3	Anvendes ikke p.t.
3055	Organisation ansvarlig for kodeliste, kodet	C an..3	Anvendes ikke p.t.
7187	Angivelse af procestype	C an..17	Anvendes ikke p.t.

Eksempel: GIS+37'
Koden 37 betyder afslutning på adviseringsdelen.

PAYMUL

Afsnit: 7

Side: 112

Dato: 09.03.2018

Segment: MOA (niveau C, segmentgruppe 23)

Funktion: Her angives totalbeløb for DOC-grupperingen. Indholdet er rettet mod modtager.

Felter:

C516

5025

Angivelse af beløbstype.

128 = Totalbeløb

5004

Beløbet kan angives med decimalkomma, dvs. med kroner og øre i dansk valuta. Hvis der ikke er noget decimalkomma, læses det for DKK som danske kroner.

MOA	BELØB	C	5 Forekomster
C516	BELØB	M	
5025	Beløbstype, kvalifikator	M an..3	"128"
5004	Beløb	C n..18	Skal anvendes
6345	Valuta, kodet	C an..3	Anvendes ikke p.t.
6343	Valuta, kvalifikator	C an..3	Anvendes ikke p.t.
4405	Status, kodet	C an..3	Anvendes ikke p.t.

Eksempel: MOA+128:1434589'
Kode 128 betyder, at beløbet på 1.434.589 DKK er totalbeløbet for DOC-grupperingen.

PAYMUL

Afsnit: 7

Side: 114

Dato: 09.03.2018

Segment: CNT (niveau A)

Funktion: Her kan angives en kontroltotal på meddelelsen.

Felter:

C270

6069 27 = Totalt antal af SEQ-segmeneter

28 = Totalt antal af LIN-segmeneter

6066 Her angives et entydigt kontrolnummer.

CNT	KONTROL	C	5 Forekomster
C270	KONTROL	M	
6069	Kontrol, kvalifikator	M an..3	
6066	Kontrolværdi	M n..18	
6411	Måleenhed, kvalifikator	C an..3	Anvendes ikke p.t.

Eksempel: CNT+28:1'
Der er ét LIN-segment.

PAYMUL

Afsnit: 7

Side: 116

Dato: 09.03.2018

Segment: UNT (niveau A)

Funktion: Afslutter og kontrollerer at meddelelsen er komplet.

Felter:

0074 Antal segmenter inklusive UNH og UNT, men eksklusive UNA, UNB, UNG, UNE og UNZ.

0062 Éntydigt referencenummer som kontrol. Identisk med referencenummer i UNH.

UNT	MEDDELELSENS AFSLUTNING	M	1 Forekomst
0074	ANTAL SEGMENTER I MEDDELELSEN	M n..6	
0062	MEDDELELSENS REFERENCENUMMER	M an..14	

Eksempel: UNT+42+1'
Der er 42 segmenter i meddelelsen. Meddelelsen har nummer 1 i forsendelsen.

PAYMUL
Afsnit: 7
Side: 118
Dato: 09.03.2018

Eksempler

Der følger en række eksempler på PAYMUL med forskellige typer af betalinger. For fuldstændighedens skyld er sammenhængen til forsendelsen inkluderet. Eksemplerne vises med én linie ad gangen, således at anvendelsen af segmenterne er nemmere at overskue.

Eksempel på enkeltbetalinger/lønninger (kort advisering)

UNA:+,? '
UNB+UNOC:3+123456:ZZ++951025:1010+TEST1++++Udvekslingsaftalee'
UNH+12353+PAYMUL:D:96A:UN'
BGM+452+25314'
DTM+137:19951023:102'
LIN+1'
DTM+203:19951025:102'
RFF+AXX:Løn oktober'
BUS++DO'
MOA+9:81825,28'
FII+OR+35261245874562'
INP+OR:OR+1:7'
PRC+ATK'
FTX+PMD+++overførsel+da'
SEQ++1'
MOA+9:10631'
PAI+::IBB:ZZZ:130:UUA'
FII+BE+20012001254631'
SEQ++2'
MOA+9:631'
PAI+::IBB:ZZZ:130:UUA'
FII+BE+11990001254631'
SEQ++3'
MOA+9:9194,32'
PAI+::IBB:ZZZ:130:UUA'
FII+BE+86252563254631'
SEQ++4'
MOA+9:10631'
PAI+::IBB:ZZZ:130:UUA'
FII+BE+20012001254631'
SEQ++5'
MOA+9:631'
PAI+::IBB:ZZZ:130:UUA'
FII+BE+11990001254631'
SEQ++6'
MOA+9:9194,32'
PAI+::IBB:ZZZ:130:UUA'
FII+BE+86252563254631'
SEQ++7'
MOA+9:10631'
PAI+::IBB:ZZZ:130:UUA'
FII+BE+20012001254631'
SEQ++8'
MOA+9:631'
PAI+::IBB:ZZZ:130:UUA'
FII+BE+11990001254631'
SEQ++9'
MOA+9:9194,32'
PAI+::IBB:ZZZ:130:UUA'
FII+BE+86252563254631'
SEQ++10'
MOA+9:10631'
PAI+::IBB:ZZZ:130:UUA'
FII+BE+20012001254631'

SEQ++11'
MOA+9:631'
PAI+::IBB:ZZZ:130:UUA'
FII+BE+11990001254631'
SEQ++12'
MOA+9:9194,32'
PAI+::IBB:ZZZ:130:UUA'
FII+BE+86252563254631'
CNT+28:1'
UNT+63+12353'
UNZ+1+TEST1'

Forskellige betalingstyper

UNA:+,?'
UNB+UNOC:3+123456:ZZ++951025:1010+TEST1+++++UDVEKSLINGSAFTALE'
UNH+12357+PAYMUL:D:96A:UN'
BGM+452+25317'
DTM+137:19951023:102'
BUS++DO'
LIN+1'
DTM+203:19951025:102'
MOA+9:270455,35'
FII+OR+35269874874562'
SEQ++1'
MOA+9:270455,35'
RFF+CR:JB123456789'
PAI+::IBB:ZZZ:130:EDA'
FII+BE+20012001254631'
PRC+8'
DOC+380+214578'
MOA+9:3045'
DTM+138:19950808:102'
NAD+OY+71546:ZZZ'
DOC+380+7514'
MOA+9:215'
DTM+171:19950803:102'
DOC+380+172954'
MOA+9:7145'
DOC+380+FAB142'
MOA+9:2745'
DOC+380+2311'
MOA+9:7015'
GIS+37'
LIN+2'
DTM+203:19951025:102'
MOA+9:79750,59'
FII+OR+35268745256362'
SEQ++1'
MOA+9:79750,59'
PAI+::IBB:ZZZ:130:ES'
FII+BE+12546312+:::81'
PRC+11'
FTX+PMD+++Fakturanr. 12164, 18129. Rabat DKK 1500,52'
GIS+37'
LIN+3'
DTM+203:19951025:102'
MOA+9:5000000'
FII+OR+11990002563784'
SEQ++1'
MOA+9:5000000'
PAI+::GIR:ZZZ:130:ALM'
FII+BF+32581265235684'

PAYMUL

Afsnit: 7

Side: 120

Dato: 09.03.2018

GIS+37'

LIN+4'

DTM+203:19951025:102'

MOA+9:4563,78'

FII+OR+36273627541256'

SEQ++1'

MOA+9:4563,78'

RFF+CR:123456789123456'

PAI+::IBB:ZZZ:130:71'

NAD+BE+20145645:KRE:130'

CNT+28:5'

UNT+59+12357'

UNZ+1+TEST1'

Krediteringer i ustruktureret rækkefølge

UNA:+,? '
UNB+UNOC:3+123456:ZZ++951025:1010+TEST1+++++Udvekslingsaftale'
UNH+12354+PAYMUL:D:96A:UN'
BGM+452+25314'
DTM+137:19951023:102'
LIN+1'
DTM+203:19951025:102'
RFF+AXX:oktoberregninger'
BUS++DO'
MOA+9:774491,33'
FII+OR+35261234874562'
SEQ++1'
MOA+9:399896,29'
RFF+3:FAKTURA 64'
PAI+::IBB:ZZZ:130:UUA'
FII+BE+20012001254631'
NAD+BE+89401958:KUN:130'
PRC+11'
FTX+PMD+++Betalingen er først til rådighed den 30.10.95. Vi har fratrukket 2% i : kontantrabat som aftalt med konsulent Arne Jensen Vi ser frem til e:t godt samarbejde'
GIS+37'
SEQ++2'
MOA+9:9194,32'
RFF+CR:Overførsel'
PAI+::IBB:ZZZ:130:UUA'
FII+BE+86252563254631'
SEQ++3'
MOA+9:10631'
RFF+CR:Overførsel'
PAI+::IBB:ZZZ:130:UUA'
FII+BE+20012001254631'
SEQ++4'
MOA+9:270455,35'
RFF+CR:JB123456789'
PAI+::IBB:ZZZ:130:EDA'
FII+BE+20012001254631'
PRC+8'
DOC+380+214578'
MOA+9:3045'
DTM+138:19950808:102'
NAD+OY+71546:ZZZ'
DOC+380+7514'
MOA+9:215'
DTM+171:19950803:102'
DOC+380+172954'
MOA+9:7145'
DOC+380+FAB142'
MOA+9:2745'
DOC+380+2311'
MOA+9:7015'
GIS+37'
SEQ++5'
MOA+9:79750,59'
PAI+::IBB:ZZZ:130:ES'
FII+BE+12546312+:::81'
PRC+11'
FTX+PMD+++fakturanr. 12164, 18129. rabat DKK 1500,52'
GIS+37'
SEQ++6'
MOA+9:4563,78'

PAYMUL

Afsnit: 7

Side: 122

Dato: 09.03.2018

RFF+CR:123456789123456'

PAI+::IBB:ZZZ:130:71'

FII+BE+80708006745123:KRE:130'

LIN+2'

DTM+203:19951025:102'

PAI+::UBB:ZZZ:130:ALO'

BUS++IN'

FCA+14'

MOA+57:456355,78'

CUX++3:BEF'

NAD+PE+++Peter Nielsen Corp:P. Nielsen+Strødamssalle 9+København Ø++2100'

SEQ++1'

MOA+57:456355,78'

FII+OR+36271234541256'

FII+BF+94545303034454340+DABALULL:25:17'

NAD+PE+++Hans Martin'

UNT+74+12354'

UNZ+1+TEST1'

Kreditering samlet efter overførselstype

UNA:+.? '
UNB+UNOC:3+123456:ZZ++951025:1010+TEST1+++++Udvekslingsaftale'
UNH+12361+PAYMUL:D:96A:UN'
BGM+452+25315'
DTM+137:19951023:102'
LIN+1'
DTM+203:19951025:102'
BUS++DO'
MOA+9:105624,25'
FII+OR+35263526874562'
SEQ++1'
MOA+9:10745'
RFF+3:FAKTURA 64'
PAI+::IBB:ZZZ:130:UUA'
FII+BE+20012001254631'
NAD+BE+89545958:KUN:130'
PRC+11'
FTX+PMD+++Betalingen er først til rådighed den 30.10.95. Vi har fratrukket 2% i : kontantrabat som aftalt med konsulent Arne Jensen. Vi ser frem til e:t godt samarbejde'
GIS+37'
SEQ++2'
MOA+9:56793'
RFF+3:FAKTURA 824'
PAI+::IBB:ZZZ:130:UUA'
FII+BE+86582541254631'
NAD+BE+89377535:KUN:130'
PRC+11'
FTX+PMD+++Betalingen er først til rådighed den 30.10.95. Vi har fratrukket 2% i : kontantrabat som aftalt med konsulent Arne Jensen. Vi ser frem til e:t godt samarbejde'
GIS+37'
SEQ++3'
MOA+9:38086,25'
RFF+3:FAKTURA 772'
PAI+::IBB:ZZZ:130:UUA'
FII+BE+11994125463'
NAD+BE+89377599:KUN:130'
PRC+11'
FTX+PMD+++Betalingen er først til rådighed den 30.10.95. Vi har fratrukket 2% i : kontantrabat som aftalt med konsulent Arne Jensen. Vi ser frem til e:t godt samarbejde'
GIS+37'
LIN+2'
DTM+203:19951025:102'
RFF+AXX:Løn Oktober'
BUS++DO'
MOA+9:20456,32'
FII+OR+35263526874562'
SEQ++1'
MOA+9:10631'
RFF+CR:overførsel'
PAI+::IBB:ZZZ:130:UUA'
FII+BE+20012001254631'
SEQ++2'
MOA+9:631'
RFF+CR:overførsel'
PAI+::IBB:ZZZ:130:UUA'
FII+BE+11990001254631'
SEQ++3'
MOA+9:9194,32'
RFF+CR:overførsel'
PAI+::IBB:ZZZ:130:UUA'
FII+BE+86252563254631'

PAYMUL

Afsnit: 7
Side: 124
Dato: 09.03.2018

LIN+3'
DTM+203:19951025:102'
BUS++DO'
MOA+9:270455,35'
FII+OR+35263526874562'
SEQ++1'
MOA+9:270455,35'
RFF+CR:JB123456789'
PAI+::IBB:ZZZ:130:EDA'
FII+BE+20012001254631'
PRC+8'
DOC+380+214578'
MOA+9:3045'
DTM+138:19950808:102'
NAD+OY+71546:ZZZ'
DOC+380+7514'
MOA+9:215'
DTM+171:19950803:102'
DOC+380+172954'
MOA+9:7145'
DOC+380+FAB142'
MOA+9:2745'
DOC+380+2311'
MOA+9:7015'
GIS+37'
LIN+4'
DTM+203:19951025:102'
BUS++DO'
MOA+9:79750,59'
FII+OR+3526874562'
SEQ++1'
MOA+9:79750,59'
PAI+::IBB:ZZZ:130:ES'
FII+BE+12546312+:::81'
PRC+11'
FTX+PMD+++fakturanr. 12164, 18129. rabat DKK 1500,52'
GIS+37'
LIN+5'
DTM+203:19951025:102'
BUS++DO'
MOA+9:5000000'
FII+OR+11990002563784'
SEQ++1'
MOA+9:5000000'
PAI+::GIR:ZZZ:130:ALM'
FII+BF+32583258126584'
LIN+6'
DTM+203:19951025:102'
BUS++DO'
MOA+9:4563,78'
FII+OR+36273627541256'
SEQ++1'
MOA+9:4563,78'
RFF+CR:123456789123456'
PAI+::IBB:ZZZ:130:71'
NAD+BE+80045123:KRE:130'
CNT+28:7'
UNT+113+12361'
UNZ+1+TEST1'

Overførsel med RF Creditor Reference

UNA:+.? '
UNB+UNOC:3+123456:ZZ++951025:1010+TEST1+++++Udvekslingsaftale'
UNH+12361+PAYMUL:D:96A:UN'
BGM+452+25315'
DTM+137:19951023:102'
LIN+1'
DTM+203:19951025:102'
BUS++DO'
MOA+9:105624,25'
FII+OR+35263526874562'
SEQ++1'
MOA+9:10745'
RFF+CR3:EndToEnd000264857'
RFF+CR:RF18539007547034'
PAI+::IBB:ZZZ:130:UUA'
FII+BE+20012001254631'
CNT+28:1'
UNT+18+12353'
UNZ+1+TEST1'

Indbetalingskort

UNH+1+PAYMUL:D:96A:UN'
BGM+452+B30++AF2'
DTM+137:19990414:102'
LIN+1'
DTM+203:19990415:102'
RFF+CR2:B30-1#19990414164857'
RFF+AXX:Betaling 6'
BUS++DO'
MOA+9:106:DKK'
FII+OR+98459845186214'
SEQ++1'
MOA+9:106:DKK'
RFF+CR3:B30-1#19990414164857'
PAI+::IBK:::A73'
NAD+BE+74536435:KRE'
NAD+5+++Afsender navn+Adresse+Frederiksberg++2000'
PRC+11'
FTX+PMD+++Tekst til modtager linie 2'
GIS+37'
UNT+20+1'

UNH+1+PAYMUL:D:96A:UN'
BGM+452+B30++AF2'
DTM+137:19990414:102'
LIN+1'
DTM+203:19990415:102'
RFF+CR2:B30-1#19990414164857'
RFF+AXX:Betaling 5'
BUS++DO'
MOA+9:105:DKK'
FII+OR+98459845186214'
SEQ++1'
MOA+9:105:DKK'
RFF+CR3:B30-1#19990414164857'
RFF+CR:0000364736453421'
PAI+::IBK:::A75'
NAD+BE+74536243:KRE'
PRC+11'
FTX+PMD+++Dette er tekst til modtager linie 2'

PAYMUL
Afsnit: 7
Side: 126
Dato: 09.03.2018

GIS+37'
UNT+20+1'

Overførsel fra udlandet

UNA:+,? '
UNB+UNOC:3+123456:ZZ++951025:1010+TEST1+++++Udvekslingsaftale'
UNH+12363:PAYMUL:D:96A:UN'
BGM+452+25363
DTM+137:19951023:102'
LIN+1'
DTM+EKS:19951029:102'
DTM+AFS:19951025:102'
RFF+CR2:37295459'
BUS++IN'
FCA+14'
MOA+9:911122,34'
FII+OR+pg271464544256'
SEQ++1'
MOA+9: 911122,34'
RFF+CR3:40292909'
PAI+::MTA:ZZZ:130'
FII+BF+34833483493434+::::Den Danske Bank:Kannikegade 4-6'
NAD+BE+++Marcel Proust+P.O. Box 523 2718 Luxembourg'
UNT+18+12363'
UNZ+1+TEST1'

Udenlandsk overførsel

UNA:+,? '
UNB+UNOC:3+123456:ZZ++951025:1010+TEST1+++++Udvekslingsaftale'
UNH+12364+PAYMUL:D:96A:UN'
BGM+452+25364'
DTM+137:19951023:102'
LIN+1'
DTM+203:19951025:102'
RFF+CR2:624667'
BUS++IN'
FCA+14'
MOA+57:456355,78'
CUX++3:BEF'
FII+OR+36271234541256'
SEQ++1'
MOA+57:456355,78'
PAI+::UBB:ZZZ:130:ALO'
FII+BF+LU3483493434834394+DABALULL:25:17'
NAD+BE+++Marcel Proust+P.O. Box 523 2718 Luxembourg'
UNT+17+12364'
UNZ+1+TEST1'

PAYMUL

Afsnit: 7

Side: 128

Dato: 09.03.2018

Krediteringer i ustruktureret rækkefølge

UNA:+,?'

UNB+UNOC:3+123456:ZZ++951025:1010+TEST1+++++Udvekslingsaftale'

UNH+12354+PAYMUL:D:96A:UN'

BGM+452+25314'

DTM+137:19951023:102'

LIN+1'

DTM+203:19951025:102'

RFF+AXX:oktoberregninger'

BUS++DO'

MOA+9:774491,33'

FII+OR+35261234874562'

SEQ++1'

MOA+9:399896,29'

RFF+3:FAKTURA 64'

PAI+::IBB:ZZZ:130:ULA'

FII+BE+20012001254631'

NAD+BE+89401958:KUN:130'

PRC+11'

FTX+PMD+++Betalingen er først til rådighed den 30.10.95. Vi har fratrukket 2% i : kontantrabat som aftalt med konsulent Arne Jensen Vi ser frem til et godt samarbejde'

GIS+37'

SEQ++2'

MOA+9:9194,32'

RFF+CR:Overførsel'

PAI+::IBB:ZZZ:130:UKA'

FII+BE+86252563254631'

SEQ++3'

MOA+9:10631'

RFF+CR:Overførsel'

PAI+::IBB:ZZZ:130:UKA'

FII+BE+20012001254631'

SEQ++4'

MOA+9:270455,35'

RFF+CR:JB123456789'

PAI+::IBB:ZZZ:130:EDA'

FII+BE+20012001254631'

PRC+8'

DOC+380+214578'

MOA+9:3045'

DTM+138:19950808:102'

NAD+OY+71546:ZZZ'

DOC+380+7514'

MOA+9:215'

DTM+171:19950803:102'

DOC+380+172954'

MOA+9:7145'

DOC+380+FAB142'

MOA+9:2745'

DOC+380+2311'

MOA+9:7015'

GIS+37'

SEQ++5'

MOA+9:79750,59'

PAI+::IBB:ZZZ:130:ES'

FII+BE+12546312+:::81'

PRC+11'

FTX+PMD+++fakturanr. 12164, 18129. rabat DKK 1500,52'

GIS+37'

SEQ++6'

MOA+9:4563,78'

RFF+CR:123456789123456'
PAI+::IBB:ZZZ:130:71'
FII+BE+80708006745123:KRE:130'
LIN+2'
DTM+203:19951025:102'
PAI+::UBB:ZZZ:130:ALO'
BUS++IN'
FCA+14'
MOA+57:456355,78'
CUX++3:BEF'
NAD+PE+++Peter Nielsen Corp:P. Nielsen+Strørdamsalle 9+København Ø++2100'
SEQ++1'
MOA+57:456355,78'
FII+OR+36271234541256'
FII+BF+94545303034454340+DABALULL:25:17'
NAD+PE+++Hans Martin'
UNT+75+12354'
UNZ+1+TEST1'

PAYMUL

Afsnit: 7

Side: 130

Dato: 09.03.2018

Kreditering samlet efter overførselstype

UNA:+.?'

UNB+UNOC:3+123456:ZZ++951025:1010+TEST1+++++Udvekslingsaftale'

UNH+12361+PAYMUL:D:96A:UN'

BGM+452+25315'

DTM+137:19951023:102'

LIN+1'

DTM+203:19951025:102'

BUS++DO'

MOA+9:105624,25'

FII+OR+35263526874562'

SEQ++1'

MOA+9:10745'

RFF+3:FAKTURA 64'

PAI+::IBB:ZZZ:130:ULA'

FII+BE+20012001254631'

NAD+BE+89545958:KUN:130'

PRC+11'

FTX+PMD+++Betalingen er først til rådighed den 30.10.95. Vi har fratrukket 2% i : kontantrabat som aftalt med konsulent Arne Jensen. Vi ser frem til e:t godt samarbejde'

GIS+37'

SEQ++2'

MOA+9:56793'

RFF+3:FAKTURA 824'

PAI+::IBB:ZZZ:130:ULA'

FII+BE+86582541254631'

NAD+BE+89377535:KUN:130'

PRC+11'

FTX+PMD+++Betalingen er først til rådighed den 30.10.95. Vi har fratrukket 2% i : kontantrabat som aftalt med konsulent Arne Jensen. Vi ser frem til e:t godt samarbejde'

GIS+37'

SEQ++3'

MOA+9:38086,25'

RFF+3:FAKTURA 772'

PAI+::IBB:ZZZ:130:ULA'

FII+BE+11994125463'

NAD+BE+89377599:KUN:130'

PRC+11'

FTX+PMD+++Betalingen er først til rådighed den 30.10.95. Vi har fratrukket 2% i : kontantrabat som aftalt med konsulent Arne Jensen. Vi ser frem til e:t godt samarbejde'

GIS+37'

LIN+2'

DTM+203:19951025:102'

RFF+AXX:Løn Oktober'

BUS++DO'

MOA+9:20456,32'

FII+OR+35263526874562'

SEQ++1'

MOA+9:10631'

RFF+CR:overførsel'

PAI+::IBB:ZZZ:130:UKA'

FII+BE+20012001254631'

SEQ++2'

MOA+9:631'

RFF+CR:overførsel'

PAI+::IBB:ZZZ:130:UKA'

FII+BE+11990001254631'

SEQ++3'

MOA+9:9194,32'

RFF+CR:overførsel'

PAI+::IBB:ZZZ:130:UKA'

FII+BE+86252563254631'

LIN+3'
DTM+203:19951025:102'
BUS++DO'
MOA+9:270455,35'
FII+OR+35263526874562'
SEQ++1'
MOA+9:270455,35'
RFF+CR:JB123456789'
PAI+::IBB:ZZZ:130:EDA'
FII+BE+20012001254631'
PRC+8'
DOC+380+214578'
MOA+9:3045'
DTM+138:19950808:102'
NAD+OY+71546:ZZZ'
DOC+380+7514'
MOA+9:215'
DTM+171:19950803:102'
DOC+380+172954'
MOA+9:7145'
DOC+380+FAB142'
MOA+9:2745'
DOC+380+2311'
MOA+9:7015'
GIS+37'
LIN+4'
DTM+203:19951025:102'
BUS++DO'
MOA+9:79750,59'
FII+OR+3526874562'
SEQ++1'
MOA+9:79750,59'
PAI+::IBB:ZZZ:130:ES'
FII+BE+12546312+:::81'
PRC+11'
FTX+PMD+++fakturanr. 12164, 18129. rabat DKK 1500,52'
GIS+37'
LIN+5'
DTM+203:19951025:102'
BUS++DO'
MOA+9:5000000'
FII+OR+11990002563784'
SEQ++1'
MOA+9:5000000'
PAI+::GIR:ZZZ:130:ALM'
FII+BF+32583258126584'
LIN+6'
DTM+203:19951025:102'
BUS++DO'
MOA+9:4563,78'
FII+OR+36273627541256'
SEQ++1'
MOA+9:4563,78'
RFF+CR:123456789123456'
PAI+::IBB:ZZZ:130:71'
NAD+BE+80045123:KRE:130'
CNT+28:7'
UNT+112+12361'
UNZ+1+TEST1'

PAYMUL

Afsnit: 7

Side: 132

Dato: 09.03.2018

Indbetalingskort

UNH+1+PAYMUL:D:96A:UN'
BGM+452+B30++AF2'
DTM+137:19990414:102'
LIN+1'
DTM+203:19990415:102'
RFF+CR2:B30-1#19990414164857'
RFF+AXX:Betaling 6'
BUS++DO'
MOA+9:106:DKK'
FII+OR+98459845186214'
SEQ++1'
MOA+9:106:DKK'
RFF+CR3:B30-1#19990414164857'
PAI+::IBK:::A73'
NAD+BE+74536435:KRE'
NAD+5+++Afsender navn+Adresse+Frederiksberg++2000'
PRC+11'
FTX+PMD+++Tekst til modtager linie 2'
GIS+37'
UNT+20+1'

UNH+1+PAYMUL:D:96A:UN'
BGM+452+B30++AF2'
DTM+137:19990414:102'
LIN+1'
DTM+203:19990415:102'
RFF+CR2:B30-1#19990414164857'
RFF+AXX:Betaling 5'
BUS++DO'
MOA+9:105:DKK'
FII+OR+98459845186214'
SEQ++1'
MOA+9:105:DKK'
RFF+CR3:B30-1#19990414164857'
RFF+CR:0000364736453421'
PAI+::IBK:::A75'
NAD+BE+74536243:KRE'
PRC+11'
FTX+PMD+++Dette er tekst til modtager linie 2'
GIS+37'
UNT+20+1'

Overførsel fra udlandet

UNA:+,? '
UNB+UNOC:3+123456:ZZ++951025:1010+TEST1+++++Udvekslingsaftale'
UNH+12363:PAYMUL:D:96A:UN'
BGM+452+25363
DTM+137:19951023:102'
LIN+1'
DTM+EKS:19951029:102'
DTM+AFS:19951025:102'
RFF+CR2:37295459'
BUS++IN'
FCA+14'
MOA+9:911122,34'
FII+OR+pg271464544256'
SEQ++1'
MOA+9: 911122,34'

RFF+CR3:40292909'
PAI+::MTA:ZZZ:130'
FII+BF+34833483493434+::::Den Danske Bank:Kannikegade 4-6'
NAD+BE+++Marcel Proust+P.O. Box 523 2718 Luxembourg'
UNT+18+12363'
UNZ+1+TEST1'

PAYMUL

Afsnit: 7

Side: 134

Dato: 09.03.2018

Udenlandsk overførsel

UNA:+,?'

UNB+UNOC:3+123456:ZZ++951025:1010+TEST1+++++Udvekslingsaftale'

UNH+12364+PAYMUL:D:96A:UN'

BGM+452+25364'

DTM+137:19951023:102'

LIN+1'

DTM+203:19951025:102'

RFF+CR2:624667'

BUS++IN'

FCA+14'

MOA+57:456355,78'

CUX++3:BEF'

FII+OR+36271234541256'

SEQ++1'

MOA+57:456355,78'

PAI+::UBB:ZZZ:130:ALO'

FII+BF+LU3483493434834394+DABALULL:25:17'

NAD+BE+++Marcel Proust+P.O. Box 523 2718 Luxembourg'

UNT+17+12364'

UNZ+1+TEST1'