

## 8. DEBETADVIS (DEBADV)

### Indholdsfortegnelse

Indledning.....	2
Dansk tolkning.....	2
Strukturdiagram.....	3
UNH .....	4
BGM .....	6
BUS.....	8
DTM .....	10
Segmentgruppe 1.....	13
RFF .....	14
DTM .....	16
Segmentgruppe 2.....	19
PAI .....	20
Segmentgruppe 3.....	23
MOA.....	24
CUX .....	26
DTM .....	28
RFF.....	30
Segmentgruppe 4.....	33
FII.....	34
Segmentgruppe 5.....	37
NAD .....	38
Segmentgruppe 8.....	41
FCA.....	42
MOA.....	44
Segmentgruppe 9.....	47
ALC.....	48
PCD .....	50
MOA.....	52
CUX .....	54
DTM .....	56
UNT.....	58
Overførsel med kort avis .....	60
Overførsel med langt avis .....	60
Indbetalingskort.....	60
Indenlandsk check .....	61
Udenlandsk overførsel .....	61
Udenlandsk check.....	61

DEBADV

Afsnit: 8

Side: 2

Dato: 01.03.2001

## **Indledning**

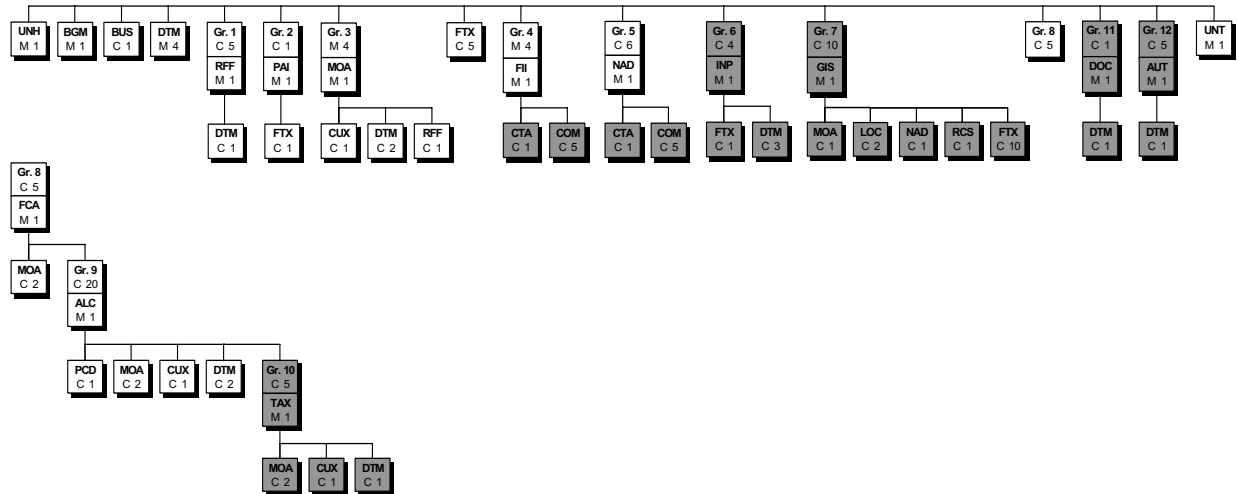
Et debetadvis sendes fra kontoførende pengeinstitut (eller PBS) til en kontohaver for at informere denne om debitering af et beløb på en angiven dato.

## **Dansk tolkning**

Strukturdiagrammerne er ændret i forhold til den internationale standardmeddelelse, idet der er sket en begrænsning af repetitioner af segmenter og segmentgrupper. I nogle tilfælde er segmenter helt udeladt, fordi de ikke har nogen forretningsmæssig funktion. Disse segmentgrupper og segmenter er markeret med gråtoning.

Desuden er der sket en tilpasning til danske forhold i form af koder, idet der i enkelte tilfælde er lavet nogle specielle danske koder.

## Strukturdiagram

**Note:**

Gråtoning af segmenter betyder: "Anvendes ikke p.t.". Indholdet af strukturen beskrives i det følgende.

DEBADV  
Afsnit: 8  
Side: 4  
Dato: 01.03.2001

**Segment: UNH**

**Funktion:** At identificere og specificere den pågældende meddelelsestype. Det angiver, hvilket katalog der understøtter meddelelestypen. Der kan være mindre forskelle i meddelelsesstruktur eller segmenter mellem forskellige kataloger. Indholdet er rettet mod debitoren.

**Felter:**

- 0062 Der skal angives en entydig reference inden for forsendelsen. Det er vigtigt at skelne dette nummer (som er en teknisk reference) fra meddelelsesnummer i BGM/1004. DE/0062 er et teknisk stempel, som er uafhængigt af forretningsfunktionen. Dette vil typisk angive nummeret i følgen af meddelelser indenfor forsendelsen.
- S009 Dette sammensatte dataelement er vigtigt for at få identificeret meddelelestypen præcist. Det skal benyttes i modtagersystemet for at kunne foretage en udpakning ved hjælp af en EDIFACT-konverter.
- 0065 Her findes en præcis kodeliste, hvor værdierne alle er navne på 6 tegn.  
DEBADV = Debetadvis
- 0052 Angiver version, dvs. hvilken status meddelelsen har.  
D = Udkast (draft)
- 0054 Angiver katalog for meddelelsen.  
96A = 96A-kataloget
- 0051 Angiver den organisation som er ansvarlig for specifikation, vedligeholdelse og publikation af EDIFACT-meddelelserne.  
UN = FN

<b>UNH</b>	<b>HOVED PÅ MEDDELELSEN</b>	<b>M</b>	<b>1 Forekomst</b>
0062	MEDDELELSENS REFERENCENUMMER	M an..14	
<b>S009</b>	<b>MEDDELELSES-IDENTIFIKATOR</b>	<b>M</b>	
0065	Meddelelser-typens identifikator	M an..6	"DEBADV"
0052	Meddelelser-typens versionsnummer	M an..3	"D"
0054	Meddelelser-typens releasenummer	M an..3	"96A"
0051	Kontrollerende organisation	M an..2	"UN"
0057	Organisations-tildelt kode	C an..6	Anvendes ikke p.t.
0068	FÆLLESREFERENCE	C an..35	Anvendes ikke p.t.
<b>S010</b>	<b>STATUS FOR OVERFØRSLEN</b>	<b>C</b>	<b>Anvendes ikke p.t.</b>
0070	Nummer i overførsels-sekvensen	M n..2	
0073	Første/sidste overførsel, kodet	C a1	

**Eksempel:** UNH+1+DEBADV:D:96A:UN'  
 Det er et debetadvis, som har nummer 1 i forsendelsen. Meddelelsen tilhører 96A-kataloget.

DEBADV  
Afsnit: 8  
Side: 6  
Dato: 01.03.2001

**Segment: BGM**

**Funktion:** Giver éntydig identifikation af debetadviset. Desuden angives meddelelsens type og funktion. Vigtigt er meddelelsesnummeret, der af afsender og modtager benyttes til identifikation af meddelelsen.  
Indholdet er rettet mod debitoren.

**Felter:**

C002	
1001	Kode, der identificerer meddelelsen. Præciserer forretningsfunktionen af meddelelsen. 456 = Advisering om bogført debitering
1004	Angiver en éntydig, forretningsmæssig identifikation af debetadviset. Tildeles af pengeinstituttet. Det fungerer som referencenummer for debitor og dennes pengeinstitut.
1225	Hvis dette element ikke angives, er der tale om en original. 7 = Duplikat. Meddelelsen er i enhver henseende identisk med en tidligere fremsendt, med undtagelse af meddelelsesnumre (UNH/0062 og BGM/1004). 9 = Original

<b>BGM</b>		MEDDELELSSENS START	M	1 Forekomst
<b>C002</b>	<b>MEDDELELSSENS START</b>		<b>C</b>	
1001	Meddelelsens navn, kodet		C an..3	
1131	Kodeliste-kvalifikator		C an..3	Anvendes ikke p.t.
3055	Organisation ansvarlig for kodeliste, kodet		C an..3	Anvendes ikke p.t.
1000	Organisationen i klartekst		C an..35	Anvendes ikke p.t.
1004	MEDDELELSSENS NUMMER		C an..35	Skal anvendes
1225	MEDDELELSSENS FUNKTION, KODET		C an..3	
4343	SVARTYPE, KODET		C an..3	Anvendes ikke p.t.

**Eksempel:** BGM+470+7891234'  
 Meddelelsen har det éntydige referencenummer 7891234.

DEBADV

Afsnit: 8

Side: 8

Dato: 01.03.2001

**Segment:** BUS

**Funktion:** Angiver information i relation til betalingstypen.  
Indholdet kan sendes til debitor som kopi fra betalingsordren.

**Felter:**

3279	DO	=	Indenlandsk betaling
	IN	=	Udenlandsk betaling



<b>BUS</b>		UNDERLIGGENDE FORRETNING	C	1 Forekomst
<b>C521</b>	<b>FORRETNINGSFUNKTION</b>		<b>C</b>	<b>Anvendes ikke p.t.</b>
4027	Forretningsfunktion, kvalifikator		M an..3	
4025	Forretningsfunktion, kodet		M an..3	
1131	Kodeliste-kvalifikator		C an..3	
3055	Organisation ansvarlig for kodeliste, kodet		C an..3	
4022	Forretningsbeskrivelse		C an..70	
3279	GEOGRAFISK OMRÅDE KODET		C an..3	
4487	BETALINGSTYPE, KODET		C an..3	Anvendes ikke p.t.
<b>C551</b>	<b>BANKFUNKTION</b>		<b>C</b>	<b>Anvendes ikke p.t.</b>
4383	Bankfunktion, kodet		M an..3	
1131	Kodeliste-kvalifikator		C an..3	
3055	Organisation ansvarlig for kodeliste, kodet		C an..3	
4463	BETALINGSTYPE I FIRMA, KODET		C an..3	Anvendes ikke p.t.

**Eksempel:** BUS++DO'  
 Indenlandsk betaling angivet ved koden DO.

DEBADV

Afsnit: 8

Side: 10

Dato: 01.03.2001

**Segment:** DTM

**Funktion:** Angiver relevante datoer/tidspunkter for meddelelsen.  
Indholdet er rettet mod debitoren.

**Felter:**

C507

2005 Kvalifikator som angiver hvilken slags dato/tidspunkt/periode, der er tale om.

137 = Meddelelsens dato/tid

193 = Udførelsesdag

202 = Bogføringsdag

209 = Valørdag

227 = Dispositionsdag for korrespondentbank

2380

Tidsangivelse med format svarende til angivelsen i DE/2379.

2379

Format for tidsangivelsen.

102 = HHÅÅMMDD

203 = HHÅÅMMDDTTMM

<b>DTM</b>	<b>DATO/TIDSPUNKT/PERIODE</b>	<b>M 4 Forekomster</b>
<b>C507</b>	<b>DATO/TIDSPUNKT/PERIODE</b>	<b>M</b>
2005	Dato/tidspunkt/periode, kvalifikator	M an..3
2380	Dato/tidspunkt/periode	C an..35
2379	Dato/tidspunkt/periode-format, kvalifikator	C an..3

**Eksempel:** DTM+137:19930429:102'  
Meddelelsesdato/tiden er 29. april 1993. Kode 102 angiver formatet  
HHÅÅMMDD.

DEBADV

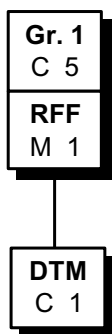
Afsnit: 8

Side: 12

Dato: 01.03.2001

(Denne side er bevidst blank!)

### Segmentgruppe 1



Denne segmentgruppe indeholder alle typer referencer, som vedrører relationen mellem debitor og pengeinstitutet.

DEBADV

Afsnit: 8

Side: 14

Dato: 01.03.2001

**Segment:** RFF (segmentgruppe 1)

**Funktion:** Denne segmentgruppe indeholder alle typer referencer, som vedrører relationen mellem debitor og pengeinstituttet

**Felter:**

C506

1153

ACK = Bankens eget referencenummer

ACW = Reference til tidligere meddelelse. Bruges ved genfremsendelse af DEBADV.

\*BID = Betalingsidentifikation (FIK-kort)

CK = Checknummer

CR = Posteringstekst

\*CR2 = Afsendervalgt teknisk reference til debiteringen (B-niveau). Videresendes ikke, men tilbagesendes i BANSTA og DEBMUL.

1154

Éntydigt referencenummer.

<b>RFF</b>	<b>REFERENCE</b>	<b>M</b>	<b>1 Forekomst</b>
<b>C506</b>	<b>REFERENCE</b>	<b>M</b>	
1153	Reference, kvalifikator	M an..3	
1154	Referencenummer	C an..35	
1156	Linienummer	C an..6	Anvendes ikke p.t.
4000	Reference-versionsnummer	C an..35	Anvendes ikke p.t.

**Eksempel:** RFF+ACK:123456789012345'  
Koden ACK betyder, at 123456789012345 er bankens referencenummer.

DEBADV

Afsnit: 8

Side: 16

Dato: 01.03.2001

**Segment:** DTM (segmentgruppe 1)

**Funktion:** Dato/tidspunkt for referencen/meddelelsen.  
Indholdet er rettet mod debitoren.

**Felter:**

C507

2005 Kvalifikator som angiver hvilken slags dato/tidspunkt/periode, der er tale om.  
171 = Dato/tid for referencen

2380

Tidsangivelse med format svarende til angivelsen i DE/2379.

2379

Format for tidsangivelsen.

102 = HHÅMMDD

203 = HHÅMMDDTTMM



<b>DTM</b>	<b>DATO/TIDSPUNKT/PERIODE</b>	<b>C</b>	<b>1 Forekomst</b>
<b>C507</b>	<b>DATO/TIDSPUNKT/PERIODE</b>	<b>M</b>	
2005	Dato/tidspunkt/periode, kvalifikator	M an..3	"171"
2380	Dato/tidspunkt/periode	C an..35	
2379	Dato/tidspunkt/periode-format, kvalifikator	C an..3	

**Eksempel:** DTM+171:19930429:102'  
Referencedatoen er 29. april 1993. Kode 102 angiver formatet HHÅÅMMDD.

DEBADV

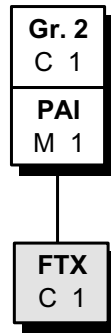
Afsnit: 8

Side: 18

Dato: 01.03.2001

(Denne side er bevidst blank!)

## Segmentgruppe 2



Segmentgruppen angiver betalingsmåde og betalingskanal.

**Segment:** PAI (segmentgruppe 2)

**Funktion:** Specificerer betalingsmåde og betalingskanal.  
Indholdet kan sendes til debitor som kopi fra betalingsordren.

**Felter:**

C534			
4461	23	=	Udenlandsk check i DKK eller anden valuta
	26	=	Indenlandsk check
	*GIR	=	Overførsel fra girokonto ("girotømning")
	*IBB	=	Indenlandsk overførsel
	*IBK	=	Indbetalingskort
	*MTA	=	Afdisponering fra egen konto i udenlandsk pengeinstitut
	*MTC	=	Udenlandsk check (crosset)
	*PBS	=	Pengeinstitutternes BetalingsSystemer
	*UBB	=	Udenlandsk overførsel
	ZZZ	=	Bilateralt aftalt
1131	ZZZ	=	Bilateralt aftalt
3055	130	=	PBS
4435	*A01-A99	=	Kortartkode i intervallet 01-99
	*ALO	=	Almindelig overførsel
	*ALM	=	Almindelig girering
	*CON	=	Kontoreguleringstransaktion
	*EDA	=	EDIFACT-advisering
	*ES	=	ErhvervsService. Leverandørbetaling via PBS anvendes
	*EXP	=	Ekspresoverførsel
	*INT	=	Rentetransaktion
	*NO1	=	Nationalbankoverførsel
	*OS	=	OverførselsService. Konto til konto-overførsel. Kun via PBS
	*PEN	=	Pensionsoverførsel
	*SAM	=	Samledebiteret
	*STR	=	Straks-girering
	*TE	=	Teleoverførsel
	*TUR	=	Turistoverførsel
	*UKA	=	Konto til konto-overførsel med kort advisering
	*ULA	=	Konto til konto-overførsel med lang, straks advisering
	*UUA	=	Konto til konto-overførsel med udvidet avis uden krav om straksadvisering
	ZZZ	=	Bilateralt aftalt

<b>PAI</b>	<b>BETALINGS-INSTRUKTIONER</b>	<b>M</b>	<b>1 Forekomst</b>
<b>C534</b>	<b>BETALINGS-INSTRUKTIONER, DETALJER</b>	<b>M</b>	
4439	Betalings-betingelser, kodet	C an..3	Anvendes ikke p.t.
4431	Betalings-garanti, kodet	C an..3	Anvendes ikke p.t.
4461	Betalingsmåde, kodet	C an..3	
1131	Kodeliste-kvalifikator	C an..3	
3055	Organisation ansvarlig for kodeliste, kodet	C an..3	
4435	Betalingskanal, kodet	C an..3	

**Eksempel:** PAI+::IBB:ZZZ:130:UKA'  
Indenlandsk betaling.

DEBADV

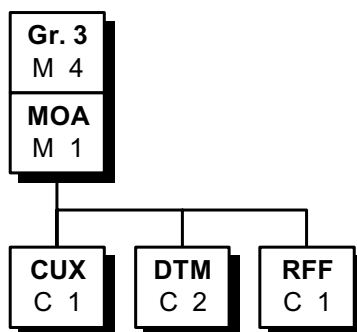
Afsnit: 8

Side: 22

Dato: 01.03.2001

(Denne side er bevidst blank!)

### Segmentgruppe 3



Denne segmentgruppe angiver beløbet, der bogføres på debitors konto, evt. valutakode samt relevante kurser. Der kan også angives transaktioner, hvortil beløb fra debitor er relateret (fx terminskontrakt). Indholdet er rettet mod debitor.

**Segment:** MOA (segmentgruppe 3)

**Funktion:** Angiver det beløb, der er debiteret og evt. valutakode. Beløbet kan være det endeligt posterede beløb, det oprindelige beløb, det konverterede beløb eller det overførte beløb. Indholdet er rettet mod debitor.

**Felter:**

C516

5025 36 = Omvekslet beløb  
60 = Bogført beløb  
98 = Oprindeligt beløb  
143 = Overført beløb  
324 = Beløb, der vil blive debiteret  
325 = Beløb til orientering

5004 Beløbet kan angives med decimal komma, dvs. med kroner og øre i dansk valutakode. Hvis der ikke er noget decimal komma, læses det for fx DKK som danske kroner.

6345

Valutakoder ifølge ISO 4217, fx:  
ATS = Østrigske shillings  
BEF = Belgiske francs  
CAD = Canadiske dollars  
DEM = Tyske mark  
DKK = Danske kroner  
ESB = Spanske pesetas  
EUR = Euro  
FIM = Finske mark  
FRF = Franske francs  
GBP = Britiske pund  
ITL = Italienske lire  
NLG = Hollandske gylden  
NOK = Norske kroner  
SEK = Svenske kroner  
USD = Amerikanske dollars



<b>MOA</b>	<b>BELØB</b>	<b>M</b>	<b>1 Forekomst</b>
<b>C516</b>	<b>BELØB</b>	<b>M</b>	
5025	Beløbstype, kvalifikator	M an..3	
5004	Beløb	C n..18	Skal anvendes
6345	Valuta, kodet	C an..3	
6343	Valuta, kvalifikator	C an..3	Anvendes ikke p.t.
4405	Status, kodet	C an..3	Anvendes ikke p.t.

**Eksempel:** MOA+60:270445,50'  
Kode 60 betyder, at det endeligt bogførte beløb efter gebyrer er på 270.445,50 DKK.

**Segment:** CUX (segmentgruppe 3)

**Funktion:** Segmentet angiver kursen og valutakoden for det overførte beløb.  
Indholdet er rettet mod debitor.

**Felter:**

C504 2. forekomst af det sammensatte dataelement.  
6347 3 = Valutakode for modtager

6345 Valutakode ifølge ISO 4217, fx:  
ATS = Østrigske shillings  
BEF = Belgiske francs  
CAD = Canadiske dollars  
DEM = Tyske mark  
DKK = Danske kroner  
ESB = Spanske pesetas  
EUR = Euro  
FIM = Finske mark  
FRF = Franske francs  
GBP = Britiske pund  
ITL = Italienske lire  
NLG = Hollandske gylden  
NOK = Norske kroner  
SEK = Svenske kroner  
USD = Amerikanske dollars

5402 Valutakurs.

<b>CUX</b>	VALUTA	C	1 Forekomst
<b>C504</b>	<b>VALUTA</b>	<b>C</b>	
6347	Valuta-detaljer, kvalifikator	M an..3	
6345	Valuta, kode	C an..3	
6343	Valuta, kvalifikator	C an..3	Anvendes ikke p.t.
6348	Valutakurs-grundlag	C n..4	Anvendes ikke p.t.
<b>C504</b>	<b>VALUTA</b>	<b>C</b>	
6347	Valuta-detaljer, kvalifikator	M an..3	"3"
6345	Valuta, kode	C an..3	
6343	Valuta, kvalifikator	C an..3	Anvendes ikke p.t.
6348	Valutakurs-grundlag	C n..4	Anvendes ikke p.t.
5402	VALUTAKURS	C n..12	
6341	BØRS, KODET	C an..3	Anvendes ikke p.t.

**Eksempel:** CUX++3:USD+550'  
Valutakode for modtager er USD, og kursen er 550.

DEBADV

Afsnit: 8

Side: 28

Dato: 01.03.2001

**Segment:** DTM (segmentgruppe 3)

**Funktion:** Angiver dato/tidspunkt for kursen i CUX eller referencen i RFF.  
Indholdet er rettet mod debitor.

**Felter:**

C507

2005

Kvalifikator som angiver hvilken slags dato/tidspunkt/periode, der er tale om.

134 = Tidspunkt for kursen

171 = Dato/tidspunkt for referencen

2380

Tidsangivelse med format svarende til angivelsen i DE/2379.

2379

Format for tidsangivelsen.

102 = HHÅMMDD

203 = HHÅMMDDTTMM

<b>DTM</b>	<b>DATO/TIDSPUNKT/PERIODE</b>	<b>C 2 Forekomster</b>
<b>C507</b>	<b>DATO/TIDSPUNKT/PERIODE</b>	<b>M</b>
2005	Dato/tidspunkt/periode, kvalifikator	M an..3
2380	Dato/tidspunkt/periode	C an..35
2379	Dato/tidspunkt/periode-format, kvalifikator	C an..3

**Eksempel:** DTM+134:19930429:102'  
29. april 1993 er datoen for kursen. Kode 102 angiver formatet HHÅÅMMDD.

DEBADV

Afsnit: 8

Side: 30

Dato: 01.03.2001

**Segment:** RFF (segmentgruppe 3)

**Funktion:** Angiver andre transaktioner som betalingen er relateret til, fx en terminkontrakt.  
Hertil knyttes referencetype og selve reference-nummeret.

**Felter:**

C506

1153

ACD = Lån  
FX = Terminkontrakt  
\*1 = Aftalt kurs  
\*2 = Notering  
\*3 = Spot

1154

Éntydigt referencenummer.

RFF	REFERENCE	C	1 Forekomst
C506	REFERENCE	M	
1153	Reference, kvalifikator	M an..3	
1154	Referencenummer	C an..35	
1156	Linienummer	C an..6	Anvendes ikke p.t.
4000	Reference-versionsnummer	C an..35	Anvendes ikke p.t.

**Eksempel:** RFF+FX:12345678'  
Koden FX henviser til en terminkontrakt med nummer 12345678.

DEBADV

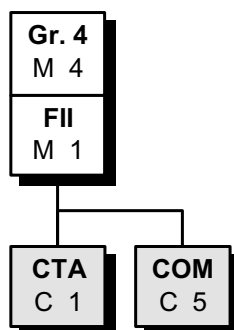
Afsnit: 8

Side: 32

Dato: 01.03.2001

(Denne side er bevidst blank!)



**Segmentgruppe 4**

Denne segmentgruppe angiver konti i forbindelse med transaktionen. Debitor og kreditor vil være angivet. Bemærk at segmenterne CTA og COM ikke anvendes i den danske tolkning, fordi oplysningerne er kendte i forvejen.

Indholdet er rettet mod debitor.

**Segment: FII** (segmentgruppe 4)

**Felter:**

3035 BF = Kreditors pengeinstitut  
BQ = Pengeinstitut som har udstedt checken  
I1 = Korrespondentbank  
OR = Ordreafgivers pengeinstitut  
P1-P2= Kontaktbank 1 og 2

C078  
3194 Kontonummer.

6345 Valutakode ifølge ISO 4217, fx:

ATS	=	Østrigske shillings	FFR	=	Franske francs
BEF	=	Belgiske francs	GBP	=	Britiske pund
CAD	=	Canadiske dollars	ITL	=	Italienske lire
DEM	=	Tyske mark	NLG	=	Hollandske gylden
DKK	=	Danske kroner	NOK	=	Norske kroner
ESB	=	Spanske pesetas	SEK	=	Svenske kroner
EUR	=	Euro	USD	=	Amerikanske dollars
FIM	=	Finske mark			

C088 Dette sammensatte dataelement angiver pengeinstitut og/eller afdeling. Ved almindelig indenlandsk konto til konto-overførsel anvendes dette ikke.

3433 DE/3433, DE/1131 og DE/3055 bruges til internationale betalinger i SWIFT.

1131 25 = BIC. International bankidentifikation i SWIFT

3055 17 = SWIFT

3434 Pengeinstitutts afdelingsnummer, bankkode etc.

1131 AT = Bankleitzahl (østrigsk)  
BL = Bankleitzahl (tysk)  
CH = Chipscode (amerikansk)  
FW = Fedwire routing number (amerikansk)  
SC = Sortcode (engelsk)  
\*80 = Angiver at DE/3434 er en liste over danske pengeinstitutters registreringsnumre.

3055 130 = PBS vedligeholder kodelisten

3432 Angivelse af pengeinstituttet i klartekst.

3436 Her kan yderligere angives adresse på afdelingen. Bruges fortrinsvis til udenlandske pengeinstitutter.

3207 Landekoder ifølge ISO 3166, fx:

AT	=	Østrig	FR	=	Frankrig
BE	=	Belgien	GB	=	Storbritannien
CA	=	Canada	IT	=	Italien
DE	=	Tyskland	NL	=	Holland
DK	=	Danmark	NO	=	Norge
ES	=	Spanien	SE	=	Sverige
FI	=	Finland	US	=	USA

<b>FII</b>	INFORMATIONER OM PENGEINSTITUT	M	1 Forekomst
3035	DELTAGER-KVALIFIKATOR	M	an..3
<b>C078</b>	<b>IDENTIFIKATION AF KONTO</b>	<b>C</b>	
3194	Kontonummer	C	an..35
3192	Navn på kontohaver	C	an..35 Anvendes ikke p.t.
3192	Navn på kontohaver	C	an..35 Anvendes ikke p.t.
6345	Valuta, kodet	C	an..3
<b>C088</b>	<b>NAVN PÅ PENGEINSTITUT</b>	<b>C</b>	
3433	Navn på pengeinstitut, kodet	C	an..11
1131	Kodeliste-kvalifikator	C	an..3
3055	Organisation ansvarlig for kodeliste	C	an..3
3434	Afdelingsnummer, kodet	C	an..17
1131	Kodeliste-kvalifikator	C	an..3
3055	Organisation ansvarlig for kodeliste, kodet	C	an..3
3432	Navn på pengeinstitut	C	an..70
3436	Placering af afdeling/filial	C	an..70
3207	LAND, KODET	C	an..3

**Eksempel:** FII+OR+23205613551234'  
 Der er debiteret på konto 23205613551234.

DEBADV

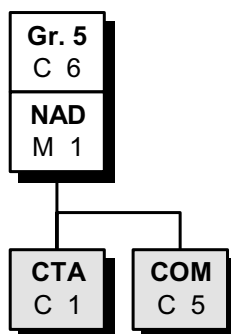
Afsnit: 8

Side: 36

Dato: 01.03.2001

(Denne side er bevidst blank!)

## Segmentgruppe 5



Segmentgruppen angiver navn og adresse på relevante parter, som ikke er pengeinstitutter. Det gælder debitor og kreditor, samt andre parter der kræver information pga. debiteringen. Principielt burde debitor og kreditor kunne identificeres alene på en konto, men der kan være juridiske, forretningsmæssige eller sikkerhedsmæssige forhold, som kræver yderligere specifikation i form af navn- og adresseoplysninger. Bemærk at segmenterne CTA og COM ikke anvendes i den danske tolkning, fordi oplysningerne er kendte i forvejen.

Indholdet kan sendes til debitor som kopi fra betalingsordren.

**Segment:** NAD (segmentgruppe 5)

**Funktion:** Angiver navn og adresse på de ikke-finansielle parter i forbindelse med transaktionen, enten kodet (C082) eller struktureret ved C080 og resten af segmentet. Kreditor kan angives her.

**Felter:**

- 3035 Angiver betydningen af adressaten, fx:  
BE = Kreditor  
BY = Køber  
PE = Betalingsmodtager  
P1-P4= Yderligere adviseringsparter i forbindelse med transaktionen  
RV = Checkmodtager  
SE = Sælger  
\*5 = Alternativ afsender
- C082 Identifikation af deltageren i kort, kodet form. Dette er principielt den mest hensigtsmæssige måde at beskrive en deltager på. Men det kræver, at parterne er indforstået med brugen.
- 3039 Selve koden for den pågældende deltager (firma, organisation eller privatkunde).
- 1131 Kodeliste der giver forklaring og reference til DE/3039. Fx:  
12 = Telefonnummer  
\*KRE = Kreditornummer (til indbetalingskort)  
\*KUN = Kundenummer hos modtager  
\*PBS = PBS-nummer  
\*SE = SE-nummer  
ZZZ = Bilateralt aftalt
- 3055 Organisation der opretter og vedligeholder koden i DE/1131 og dermed også kodelisten for DE/3039.  
9 = EAN  
130 = PBS
- C080 Resten af segmentet fra C080 og ned er en struktureret og overvejende ukodet beskrivelse af virksomheden.
- 3207 Landekoder ifølge ISO 3166, fx:  
AT = Østrig  
BE = Belgien  
CA = Canada  
DE = Tyskland  
DK = Danmark  
ES = Spanien  
FI = Finland  
FR = Frankrig  
GB = Storbritannien  
IT = Italien  
NL = Holland  
NO = Norge  
SE = Sverige  
US = USA

<b>NAD</b>		NAVN OG ADRESSE	M	1 Forekomst
3035		DELTAGER-KVALIFIKATOR	M an..3	
<b>C082</b>		<b>DELTAGER-IDENTIFIKATION</b>	<b>C</b>	
3039		Deltager-identifikation	M an..35	
1131		Kodeliste-kvalifikator	C an..3	Bør anvendes
3055		Organisation ansvarlig for kodeliste, kodet	C an..3	
<b>C058</b>		<b>NAVN OG ADRESSE</b>	<b>C</b>	
3124		Navn- og adresse-linie	M an..35	
3124		Navn- og adresse-linie	C an..35	
3124		Navn- og adresse-linie	C an..35	
3124		Navn- og adresse-linie	C an..35	
3124		Navn- og adresse-linie	C an..35	
<b>C080</b>		<b>DELTAGERNAVN</b>	<b>C</b>	
3036		Deltagernavn	M an..35	
3036		Deltagernavn	C an..35	
3036		Deltagernavn	C an..35	
3036		Deltagernavn	C an..35	
3036		Deltagernavn	C an..35	
3045		Deltagernavn-format, kodet	C an..3	Anvendes ikke p.t.
<b>C059</b>		<b>GADE</b>	<b>C</b>	
3042		Gade og nummer/postboks	M an..35	
3042		Gade og nummer/postboks	C an..35	
3042		Gade og nummer/postboks	C an..35	
3042		Gade og nummer/postboks	C an..35	
3164		BYNAVN	C an..35	
3229		LOKALOMRÅDE, KODET	C an..9	Anvendes ikke p.t.
3251		POSTNUMMER	C an..9	
3207		LAND, KODET	C an..3	

**Eksempel:** NAD+PL+ABC:ZZZ'  
 Koden PL angiver, at det er debitor. "ABC" er en kode, der identificerer debitor. Koden er bilateralt aftalt (ZZZ).

DEBADV

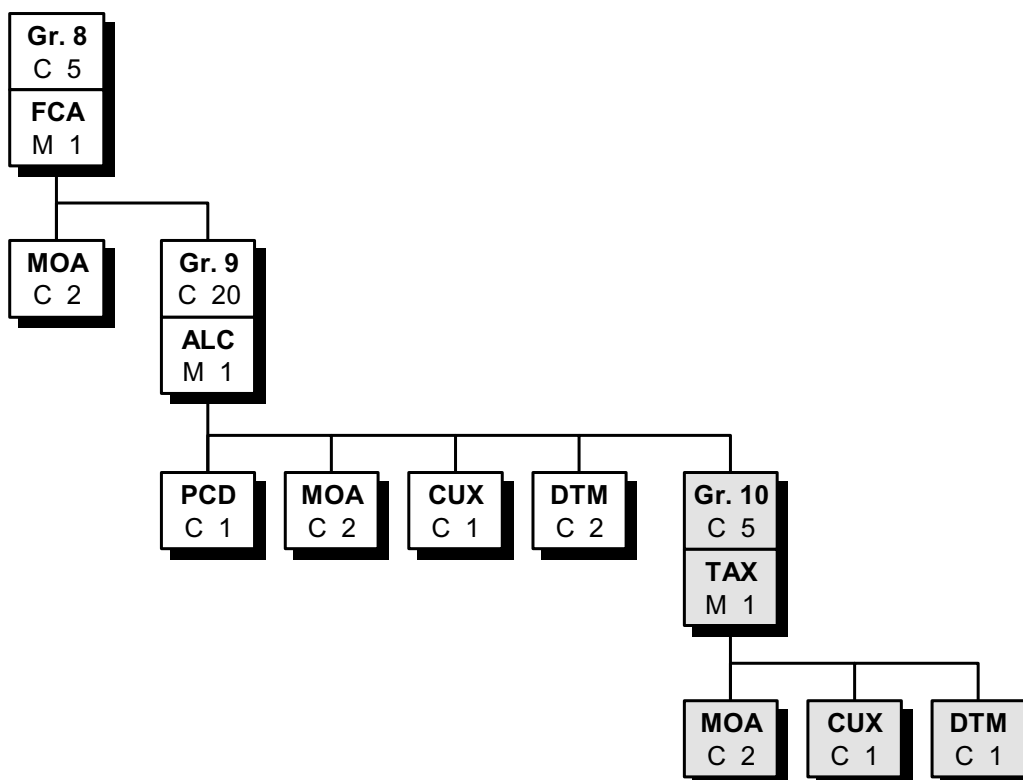
Afsnit: 8

Side: 40

Dato: 01.03.2001

(Denne side er bevidst blank!)



**Segmentgruppe 8**

Denne segmentgruppe indeholder information om eventuelle gebyrer og gebyrgrundlag. Der kan være angivet en gebyrkonto, hvis denne er forskellig fra konto i FII-segment, og fordelingen af gebyrerne kan være angivet.

DEBADV

Afsnit: 8

Side: 42

Dato: 01.03.2001

**Segment:** FCA (segmentgruppe 8)

**Funktion:** Angiver fordeling af gebyrer og evt. gebyrkonto.  
Indholdet er rettet mod debitor.

**Felter:**

4471	13	=	Alle gebyrer betales af betalingsmodtager
	14	=	Hver part betaler egne gebyrer
	15	=	Alle gebyrer betales af betalingsafsender
	ZZZ	=	Bilateralt aftalt

C878

3434 Registreringsnummer.

1131 \*80 = Angiver at DE/3434 er en liste over danske pengeinstitutters registreringsnumre.

3055 130 = PBS vedligeholder kodelisten

3194 Kontonummer.

<b>FCA</b>	<b>PENGEINSTITUT-GEBYRER</b>	<b>M</b>	<b>1 Forekomst</b>
4471	OPKRÆVNINGSMÅDE, KODET	M an..3	
<b>C878</b>	<b>GEBYRKONTO</b>	<b>C</b>	
3434	Afdelingsnummer, kodet	M an..17	
1131	Kodeliste-kvalifikator	C an..3	Anvendes ikke p.t.
3055	Organisation ansvarlig for kodeliste, kodet	C an..3	Anvendes ikke p.t.
3194	Kontonummer/finansnummer	C an..35	
6345	Valuta, kodet	C an..3	Anvendes ikke p.t.

**Eksempel:** FCA+15+2001:::20012000456789'  
Gebyret betales af debitor. Debitor har pengeinstitut med registreringsnummer 2001 og kontonummer 20012000456789, hvorfra gebyret er trukket.

**Segment:** MOA (segmentgruppe 8)

**Funktion:**

Segmentet angiver detaljer om gebyret.  
Indholdet er rettet mod debitor.

**Felter:**

C516

5025	23	=	Gebyrbeløb
	25	=	Gebyr/tillæg grundlag
	131	=	Total gebyr/tillæg
	204	=	Fradragsbeløb
	258	=	Gebyr til information
	259	=	Total gebyr
	260	=	Total fradrag

5004

Beløbet kan angives med decimalkomma, dvs. med kroner og øre i dansk valuta.  
Hvis der ikke er noget decimalkomma, læses det for fx DKK som danske kroner.

6345

Valutakode ifølge ISO 4217, fx:

ATS	=	Østrigske shillings
BEF	=	Belgiske francs
CAD	=	Canadiske dollars
DEM	=	Tyske mark
DKK	=	Danske kroner
ESB	=	Spanske pesetas
EUR	=	Euro
FIM	=	Finske mark
FRF	=	Franske francs
GBP	=	Britiske pund
ITL	=	Italienske lire
NLG	=	Hollandske gylden
NOK	=	Norske kroner
SEK	=	Svenske kroner
USD	=	Amerikanske dollars

<b>MOA</b>		<b>BELØB</b>	<b>C 2 Forekomster</b>	
<b>C516</b>	<b>BELØB</b>		<b>M</b>	
5025	Beløbstype, kvalifikator		M	an..3
5004	Beløb		C	n..18 Skal anvendes
6345	Valuta, kodet		C	an..3
6343	Valuta, kvalifikator		C	an..3 Anvendes ikke p.t.
4405	Status, kodet		C	an..3 Anvendes ikke p.t.

**Eksempel:** MOA+23:30'  
Kode 23 betyder gebyrbeløb. Beløbet er på 30 DKK.

DEBADV

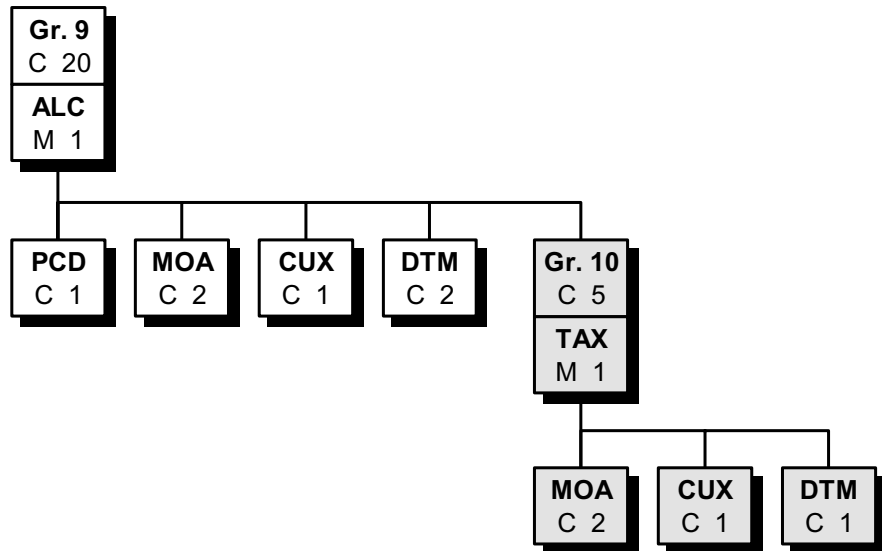
Afsnit: 8

Side: 46

Dato: 01.03.2001

(Denne side er bevidst blank!)

### Segmentgruppe 9



Denne segmentgruppe giver mulighed for angivelse af gebyrer og beregning af disse.  
Indholdet er rettet mod debitor.

DEBADV

Afsnit: 8

Side: 48

Dato: 01.03.2001

**Segment:** ALC (segmentgruppe 9)

**Funktion:** Angiver alle gebyrer og fradrag, som er knyttet til grundbeløbet i segmentgruppe 8. Indholdet er rettet mod debitor.

**Felter:**

5463 A = Fradrag (gebyr fratrækkes beløbet)  
C = Gebyrtillæg (gebyr lægges til beløbet)

C522  
5189 Gebyr/fradrag-information.  
1 = Gebyr for udførelse af betalingen



<b>ALC</b>	<b>GEBYRER</b>	<b>M</b>	<b>1 Forekomst</b>
5463	GEBYR/FRADRAGS-KVALIFIKATOR	M an..3	
<b>C552</b>	<b>GEBYR/FRADRAGS-INFORMATION</b>	<b>C</b>	
1230	Gebyr/fradrags-nummer	C an..35	Anvendes ikke p.t.
5189	Gebyr/fradrags-beskrivelse, kodet	C an..3	
4471	BOGFØRING, KODET	C an..3	Anvendes ikke p.t.
1227	BEREGNINGS-SEKVEN-INDIKATOR, KODET	C an..3	Anvendes ikke p.t.
<b>C214</b>	<b>IDENTIFIKATION AF SÆRLIGE YDELSER</b>	<b>C</b>	<b>Anvendes ikke p.t.</b>
7161	Særlige ydelser, kodet	M an..3	
1131	Kodeliste-kvalifikator	C an..3	
3055	Organisation ansvarlig for kodeliste, kodet	C an..3	
7160	Særlige ydelser	C an..35	
7160	Særlige ydelser	C an..35	

**Eksempel:** ALC+C+:1'  
 Der er tale om gebyrtillæg for udførelse af betaling.

DEBADV

Afsnit: 8

Side: 50

Dato: 01.03.2001

**Segment:** PCD (segmentgruppe 9)

**Funktion:** Segmentet angiver detaljer om beregning af gebyrer.

**Felter:**

C501

5245 45 = Fastlagt konstant for beregning

5482 Angives i procent.

<b>PCD</b>	<b>PROCENT-DETALJER</b>	<b>C</b>	<b>1 Forekomst</b>
<b>C501</b>	<b>PROCENT-DETALJER</b>	<b>M</b>	
5245	Procent-kvalifikator	M an..3	"45"
5482	Procent	C n..10	Skal anvendes
5249	Procentbasis-kvalifikator	C an..3	Anvendes ikke p.t.
1131	Kodeliste-kvalifikator	C an..3	Anvendes ikke p.t.
3055	Organisation ansvarlig for kodeliste, kodet	C an..3	Anvendes ikke p.t.

**Eksempel:** PCD+45:1'  
Der er tale om et gebyrtillæg på 1%.

**Segment:** MOA (segmentgruppe 9)

**Funktion:** Segmentet angiver de enkelte gebyrer. Desuden kan her angives grundbeløbet, ud fra hvilket gebyrerne bliver udregnet, hvis det er forskelligt fra grundbeløbet i segmentgruppe 8 eller det overførte beløb.  
Indholdet er rettet mod debitor.

**Felter:**

C516 23 = Gebyr  
25 = Gebyrgrundlag  
204 = Fradrag

5004 Beløbet kan angives med decimalkomma, dvs. med kroner og øre i dansk valuta.  
Hvis der ikke er noget decimalkomma, læses det for fx DKK som danske kroner.

6345 Valutakode ifølge ISO 4217, fx:  
ATS = Østrigske shillings  
BEF = Belgiske francs  
CAD = Canadiske dollars  
DEM = Tyske mark  
DKK = Danske kroner  
ESB = Spanske pesetas  
EUR = Euro  
FIM = Finske mark  
FRF = Franske francs  
GBP = Britiske pund  
ITL = Italienske lire  
NLG = Hollandske gylden  
NOK = Norske kroner  
SEK = Svenske kroner  
USD = Amerikanske dollars

<b>MOA</b>		<b>BELØB</b>	<b>C 2 Forekomster</b>	
<b>C516</b>	<b>BELØB</b>		<b>M</b>	
5025	Beløbstype, kvalifikator		M	an..3
5004	Beløb		C	n..18 Skal anvendes
6345	Valuta, kodet		C	an..3
6343	Valuta, kvalifikator		C	an..3 Anvendes ikke p.t.
4405	Status, kodet		C	an..3 Anvendes ikke p.t.

**Eksempel:** MOA+23:10'

Kode 23 betyder, at der er tale om gebyr. Beløbet er på 10 DKK.

**Segment:** CUX (segmentgruppe 9)

**Funktion:** Segmentet angiver valutakode og kurs for gebyret.  
Indholdet er rettet mod debitor.

**Felter:**

C504	2. forekomst af det sammensatte dataelement.
6347	3 = Valutakode for modtager
6345	Valutakode ifølge ISO 4217, fx: ATS = Østrigske shillings BEF = Belgiske francs CAD = Canadiske dollars DEM = Tyske mark DKK = Danske kroner ESB = Spanske pesetas EUR = Euro FIM = Finske mark FRF = Franske francs GBP = Britiske pund ITL = Italienske lire NLG = Hollandske gylden NOK = Norske kroner SEK = Svenske kroner USD = Amerikanske dollars
5402	Valutakurs.

<b>CUX</b>	VALUTA	C	1 Forekomst
<b>C504</b>	<b>VALUTA</b>	<b>C</b>	<b>Anvendes ikke p.t.</b>
6347	Valuta-detajler, kvalifikator	M an..3	
6345	Valuta, kode	C an..3	
6343	Valuta, kvalifikator	C an..3	
6348	Valutakurs-grundlag	C n..4	
<b>C504</b>	<b>VALUTA</b>	<b>C</b>	
6347	Valuta-detajler, kvalifikator	M an..3	"3"
6345	Valuta, kode	C an..3	Skal anvendes
6343	Valuta, kvalifikator	C an..3	Anvendes ikke p.t.
6348	Valutakurs-grundlag	C n..4	Anvendes ikke p.t.
5402	VALUTAKURS	C n..12	
6341	BØRS, KODET	C an..3	Anvendes ikke p.t.

**Eksempel:** CUX++3:USD+545'  
 Gebyret er angivet i USD og kursen er 545.

DEBADV  
Afsnit: 8  
Side: 56  
Dato: 01.03.2001

**Segment:** DTM segmentgruppe 9

**Funktion:** Specificerer dato/tidspunkt for gebyrberegningen eller kursen.  
Indholdet er rettet mod debitor.

**Felter:**

C507

2005

Kvalifikator som angiver hvilken slags dato/tidspunkt/periode, der er tale om.

134 = Dato/tid for kurs

211 = 360/30. Der regnes med et år på 360 dage og en måned på 30 dage

212 = 360/28-31. Der regnes med et år på 360 dage og en måned på 28-31 dage

213 = 365-6/30. Der regnes med et år på 365-366 dage og en måned på 30 dage

214 = 365-6/28-31. Der regnes med et år på 365-366 dage og en måned på 28-31 dage

215 = 365/28-31. Der regnes med et år på 365 dage og en måned på 28-31 dage

216 = 365/30. Der regnes med et år på 360 dage og en måned på 30 dage

2380

Tidsangivelse med format svarende til angivelsen i DE/2379.

2379

Format for tidsangivelsen.

102 = HHÅÅMMDD

203 = HHÅÅMMDDTTMM



<b>DTM</b>	<b>DATO/TIDSPUNKT/PERIODE</b>	<b>C 2 Forekomster</b>
<b>C507</b>	<b>DATO/TIDSPUNKT/PERIODE</b>	<b>M</b>
2005	Dato/tidspunkt/periode, kvalifikator	M an..3
2380	Dato/tidspunkt/periode	C an..35
2379	Dato/tidspunkt/periode-format, kvalifikator	C an..3

**Eksempel:** DTM+134:19930408:102'  
Tidspunktet for kursen er 8. april 1993. Kode 102 angiver formatet HHÅÅMMDD.

DEBADV

Afsnit: 8

Side: 58

Dato: 01.03.2001

**Segment:** UNT

**Funktion:** Afslutter og kontrollerer at meddelelsen er komplet.

**Felter:**

0074 Antal segmenter inklusive UNH og UNT, men eksklusive UNA, UNB, UNG, UNE og UNZ.

0062 Éntydigt referencenummer som kontrol. Identisk med referencenummer i UNH.

UNT	MEDDELELSENS AFSLUTNING	M	1 Forekomst
0074	ANTAL SEGMENTER I MEDDELELSEN	M n..6	
0062	MEDDELELSENS REFERENCENUMMER	M an..14	

**Eksempel:** UNT+9+1'

Der er 9 segmenter i meddelelsen. Meddelelsen er nummer 1 i forsendelsen.

DEBADV  
Afsnit: 8  
Side: 60  
Dato: 01.03.2001

## Eksempler

For fuldstændighedens skyld er sammenhængen til forsendelsen inkluderet. Eksemplerne vises med én linie ad gangen, således at anvendelsen af segmenterne er nemmere at overskue.

### Overførsel med kort avis

UNA:+,? '  
UNB+UNOC:3+2493:80+57934567890123:14+951025:1433+199510260127+++++SAMDDDB'  
UNH+13+DEBADV:D:96A:UN'  
BGM+470+7891234'  
BUS++DO'  
DTM+137:19951025:102'  
DTM+202:19951025:102'  
DTM+209:19951025:102'  
RFF+ACK:4312784589'  
RFF+CR2:1938161'  
PAI+::IBB+ZZZ+130+UKA'  
MOA+60:105624,25'  
FII+OR+35261235874562'  
FII+BE+20012001256431'  
UNT+13+1'  
UNZ+1+199510260127'

### Overførsel med langt avis

UNA:+,? '  
UNB+UNOC:3+2493:80+57934567890123:14+951025:1433+199510260128+++++SAMDDDB'  
UNH+2+DEBADV:D:96A:UN'  
BGM+456+7891235'  
BUS++DO'  
DTM+137:19951025:102'  
DTM+202:19951025:102'  
DTM+209:19951025:102'  
RFF+ACK:87312784589'  
RFF+CR2:5512667'  
PAI+::IBB+ZZZ+130+ULA'  
MOA+60:105624,25'  
FII+OR+35261235874562'  
FII+BF+20012001256431'  
UNT+13+2'  
UNZ+1+199510260128'

### Indbetalingskort

UNA:+,? '  
UNB+UNOC:3+2493:80+57934567890123:14+951025:1433+199510260129+++++SAMDDDB'  
UNH+3+DEBADV:1:96A:UN'  
BGM+456+7891236'  
BUS++DO'  
DTM+137:19951025:102'  
DTM+202:19951025:102'  
DTM+209:19951025:102'  
RFF+CR2:717887'  
PAI+::IBK+ZZZ+130+71'  
MOA+60:105624,25'  
FII+OR+35261235874562'  
NAD+BE+453758:KRE:ZZZ:130  
UNT+13+3'  
UNZ+1+199510260129'

## Indenlandsk check

UNA:+,? '  
UNB+UNOC:3+2493:80+57934567890123:14+951025:1433+199510260129+++++SAMDDDB'  
UNH+5+DEBADV:D:96A:UN'  
BGM+456+7891237'  
BUS++DO'  
DTM+137:19951025:102'  
DTM+202:19951025:102'  
DTM+209:19951025:102'  
RFF+CR2:3434597'  
PAI+::26'  
MOA+60:14556,25'  
FII+OR+35261235874562'  
NAD+RU+++Anders Nielsen A/S Viborgvej 19+Sorø+++4180  
UNT+12+4'  
UNZ+1+199510260129'

## Udenlandsk overførsel

UNA:+,? '  
UNB+UNOC:3+2493:80+57934567890123:14+951025:1433+199510260130+++++SAMDDDB'  
UNH+1+DEBADV:D:96A:UN'  
BGM+456+7891238'  
BUS++IN'  
DTM+137:19951025:102'  
DTM+202:19951025:102'  
DTM+209:19951025:102'  
RFF+CR2:568732'  
PAI+::UBB+ZZZ+130+ALO'  
MOA+60:911252,34'  
RFF+CR2:61167009'  
MOA+36:911122,34:DKK'  
CUX++3:USD:589,75'  
RFF+FX:34534561'  
MOA+143:154492,98:USD'  
FII+OR+36271234541256'  
FII+BF+LU3483493434834394+DABALULL:25:17'  
NAD+PE+++Marcel Proust+P.O. Box 523 2718 Luxembourg'  
FCA+14'  
MOA+259:30:DKK'  
UNT+20+1'  
UNZ+1+199510260130'

## Udenlandsk check

UNA:+,? '  
UNB+UNOC:3+2493:80+57934567890123:14+951025:1433+199510260130+++++SAMDDDB'  
UNH+6+DEBADV:1:96A:UN'  
BGM+456+7891239'  
BUS++IN'  
DTM+137:19951025:102'  
DTM+202:19951025:102'  
DTM+209:19951025:102'  
RFF+CR2:8334115'  
PAI+::23+ZZZ+130:DFM'  
MOA+143:105624,25'  
MOA+60:105664,25'  
MOA+98:105624,25'

DEBADV

Afsnit: 8

Side: 62

Dato: 01.03.2001

FII+OR+35261235874562'

NAD+RV+++Peter Adams Inc.:Suzanne Jones:Avenue de Paris:Box 319 4490'

FCA+14'

MOA+259:40:DKK'

UNT+16+6'

UNZ+1+199510260130'