

# 10. UDVIDET KREDITADVISERING (CREEXT)

## Indholdsfortegnelse

Indledning.....	2
Dansk tolkning.....	2
Strukturdiagram.....	3
UNH .....	4
BGM.....	6
BUS.....	8
DTM .....	10
Segmentgruppe 1.....	13
RFF.....	14
DTM.....	16
Segmentgruppe 2.....	19
MOA.....	20
CUX .....	22
RFF.....	24
Segmentgruppe 3.....	27
FII.....	28
Segmentgruppe 4.....	31
NAD .....	32
Segmentgruppe 7.....	35
FCA.....	36
MOA.....	38
Segmentgruppe 8.....	41
ALC .....	42
PCD.....	44
MOA.....	46
CUX .....	48
DTM .....	50
Segmentgruppe 10.....	53
PRC .....	54
FTX.....	56
Segmentgruppe 17.....	59
GIS.....	60
MOA.....	62
UNT.....	64
Eksempler .....	66
Overførsel med kort advis .....	66
Overførsel med langt advis .....	66
Indbetalingskort.....	67
Overførsel fra udenlandsk bank .....	67

CREEXT

Afsnit: 10

Side: 2

Dato: 01.03.2001

## Indledning

### Formål

Et udvidet kreditadvis afsendes fra et pengeinstitut til en kreditor, en betalingsmodtager eller en bemyndiget. Et kreditadvis er en meddelelse fra kundens pengeinstitut, som bekræfter, at der er foretaget en kreditering af de angivne beløb på den pågældende dato. Der vil typisk være tale om et beløb, der er krediteret kontoen som følge af en betalingsordre fra en debitor.

Det udvidede kreditadvis, CREEXT, er beregnet for:

- 1) Én modtager.  
Hvis der er flere betalingsmodtagere, skal der bruges flere CREEXT'er.
- 2) Både udvidet og begrænset advisering.

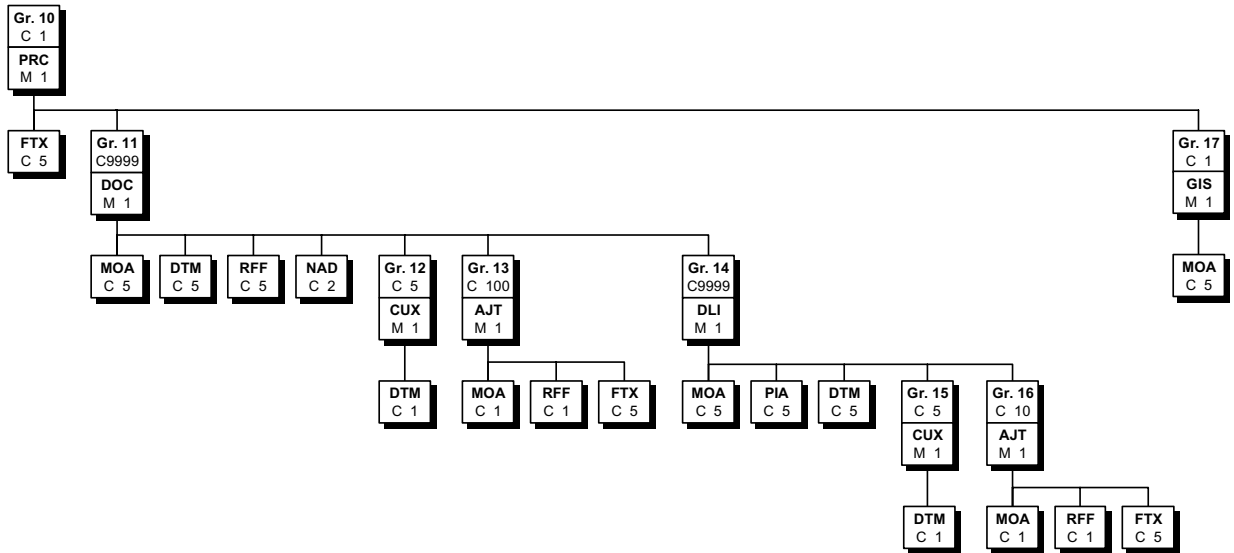
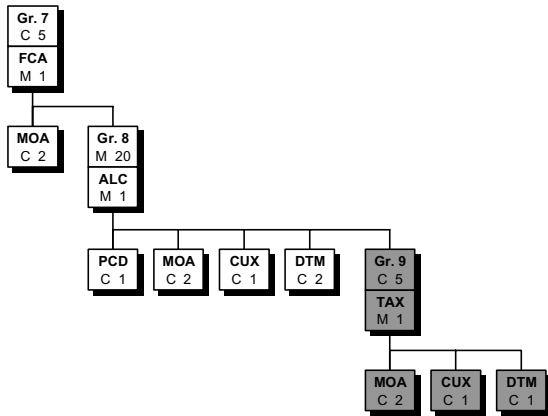
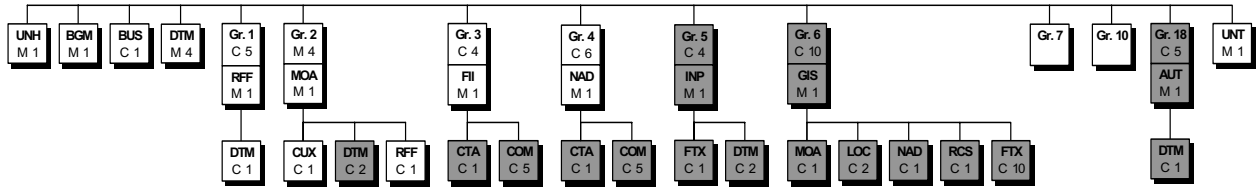
Den udvidede information angives i adviseringsdelen (de 5 repetitioner af FTX-segmentet eller DOC-grupperingen). Hvis der i forbindelse med det udvidede kreditadvis kun er begrænset advisering, benyttes blot de relevante segmenter for betalingen og den udvidede information begrænses stærkt eller udelukkes.

### Dansk tolkning

Strukturdiagrammet er ændret i forhold til den internationale standardmeddelelse, idet der er sket en begrænsning af repetitioner af segmenter og segmentgrupper. I nogle tilfælde er segmenter helt udeladt, fordi de ikke har nogen forretningsmæssig funktion. Disse segmentgrupper og segmenter er med gråtoning.

Desuden er der sket en tilpasning til danske forhold i form af koder, idet der i enkelte tilfælde er defineret nogle specielle danske koder.

### Strukturdiagram



CREEXT

Afsnit: 10

Side: 4

Dato: 01.03.2001

**Segment: UNH**

**Funktion:** At identificere og angive den pågældende meddelelsestype. Det angiver, hvilket katalog der understøtter meddelelsestypen. Der kan være mindre forskelle i meddelelsesstruktur eller segmenter mellem forskellige kataloger. Indholdet er rettet mod modtageren.

**Felter:**

- 0062 Der skal angives en éntydig reference inden for forsendelsen. Det er vigtigt at skelne dette nummer (som er en teknisk reference) fra meddelelsesnummeret i BGM/1004. DE/0062 er et teknisk stempel, som er uafhængigt af forretningsfunktionen. Dette vil typisk angive nummeret i følgen af meddelelser inden for forsendelsen.
- S009 Dette sammensatte dataelement er vigtigt for at få identificeret meddelelsestypen præcist. Det skal benyttes i modtagersystemet for at kunne foretage en udpakning ved hjælp af en EDIFACT-konverter.
- 0065 Her findes en præcis kodeliste, hvor værdierne alle er navne på 6 tegn.  
CREEXT = Udvidet kreditadvis
- 0052 Angiver version, dvs. hvilken status meddelelsen har.  
D = Udkast (draft)
- 0054 Angiver katalog for meddelelsen.  
96A = 96A-kataloget
- 0051 Angiver den organisation som er ansvarlig for specifikation, vedligeholdelse og publikation af EDIFACT-meddelelserne.  
UN = FN

<b>UNH</b>	<b>HOVED PÅ MEDDELELSEN</b>	<b>M</b>	<b>1 Forekomst</b>
0062	MEDDELELSENS REFERENCENUMMER	M an..14	
<b>S009</b>	<b>MEDDELELSES-IDENTIFIKATOR</b>	<b>M</b>	
0065	Meddelelser-typens identifikator	M an..6	"CREEXT"
0052	Meddelelser-typens versionsnummer	M an..3	"D"
0054	Meddelelser-typens releasenummer	M an..3	"96A"
0051	Kontrollerende organisation	M an..2	"UN"
0057	Organisations-tildelt kode	C an..6	Anvendes ikke p.t.
0068	FÆLLESREFERENCE	C an..35	Anvendes ikke p.t.
<b>S010</b>	<b>STATUS FOR OVERFØRSLEN</b>	<b>C</b>	<b>Anvendes ikke p.t.</b>
0070	Nummer i overførsels-sekvensen	M n..2	
0073	Første/sidste overførsel, kodet	C a1	

**Eksempel:** UNH+12362+CREEXT:D:96A:UN'  
 Det er et udvidet kreditadvis med nummer 12362 i forsendelsen. Meddelelsen tilhører 96A-biblioteket.

**Segment: BGM**

**Funktion:** Giver éntydig identifikation af kreditadviset. Desuden angives meddelelsens type og funktion. Vigtigt er meddelelsesnummeret, der bruges af afsender og modtager til at identificere meddelelsen.

Indholdet er rettet mod modtageren.

**Felter:**

C002

1001

Kode der identificerer kreditadviset. DE/1001 præciserer forretningsfunktionen af meddelelsen.

\*X1 = Advisering om bogførte posterings

\*X2 = Advisering om posterings, der vil blive bogført

\*X3 = Forhåndsadvisering om posterings til orientering

1004

Angiver en éntydig, forretningsmæssig identifikation af kreditadviset. Tildeles af pengeinstituttet. Det fungerer som referencenummer for betalingsmodtager og dennes pengeinstitut.

1225

Hvis ikke dette element er angivet, betyder det, at meddelelsen er en original.

7 = Duplikat. Meddelelsen er i enhver henseende identisk med en tidligere fremsendt med undtagelse af meddelelsesnumre (UNH/0062 og BGM/1004)

9 = Original

<b>BGM</b>	<b>MEDDELELSENS START</b>	<b>M</b>	<b>1 Forekomst</b>
<b>C002</b>	<b>MEDDELELSENS START</b>	<b>C</b>	
1001	Meddelelsens navn, kodet	C an..3	
1131	Kodeliste-kvalifikator	C an..3	Anvendes ikke p.t.
3055	Organisation ansvarlig for kodeliste, kodet	C an..3	Anvendes ikke p.t.
1000	Dokumentet/meddelelsen i klartekst	C an..35	Anvendes ikke p.t.
1004	MEDDELELSENS NUMMER	C an..35	
1225	MEDDELELSENS FUNKTION, KODET	C an..3	
4343	SVARTYPE, KODET	C an..3	Anvendes ikke p.t.

**Eksempel:** BGM+X1+25361'  
 Meddelelsen er en advisering om bogførte posteringer og har det éntydige referencenummer 25361.

CREEXT

Afsnit: 10

Side: 8

Dato: 01.03.2001

**Segment: BUS**

**Funktion:** Angiver information i relation til betalingstypen.  
Indholdet er rettet mod modtageren.

**Felter:**

3279 DO = Indenlandsk betaling  
IN = Udenlandsk betaling

C520  
4383 26 = Indenlandsk check  
\*CON = Kontoreguleringstransaktion  
\*IBB = Indenlandsk overførsel  
\*IBK = Indbetalingskort  
\*INT = Rentetransaktion  
\*PBS = Indbetaling via ErhvervsService  
\*UBB = Overførsel fra udlandet

1131 ZZZ = Bilateralt aftalt

3055 130 = PBS



<b>BUS</b>		UNDERLIGGENDE FORRETNING	C	1 Forekomst
<b>C521</b>	<b>FORRETNINGSFUNKTION</b>		<b>C</b>	<b>Anvendes ikke p.t.</b>
4027	Forretningsfunktion, kvalifikator		M an..3	
4025	Forretningsfunktion, kodet		M an..3	
1131	Kodeliste-kvalifikator		C an..3	
3055	Organisation ansvarlig for kodeliste, kodet		C an..3	
4022	Forretningsbeskrivelse		C an..70	
3279	GEOGRAFISK OMRÅDE, KODET		C an..3	
4487	BETALINGSTYPE, KODET		C an..3	Anvendes ikke p.t.
<b>C520</b>	<b>BANKFUNKTION</b>		<b>C</b>	
4383	Bankfunktion, kodet		M an..3	
1131	Kodeliste-kvalifikator		C an..3	
3055	Organisation ansvarlig for kodeliste, kodet		C an..3	
4463	BETALINGSTYPE I FIRMA, KODET		C an..3	Anvendes ikke p.t.

**Eksempel:** BUS++DO'  
Indenlandsk betaling angivet ved koden DO.

CREEXT

Afsnit: 10

Side: 10

Dato: 01.03.2001

**Segment: DTM**

**Funktion:** Angiver relevante datoer/tidspunkter for meddelelsen.  
Indholdet er rettet mod modtageren.

**Felter:**

C507

2005

Kvalifikator som angiver hvilken slags dato/tidspunkt/periode, der er tale om.

137 = Meddelelsens/dokumentets dato/tid

193 = Indbetalingsdato

202 = Bogføringsdag

209 = Valørdag

\*DIS = Dispositionsdag

2380

Tidsangivelse med format svarende til angivelsen i DE/2379.

2379

Format for tidsangivelsen.

102 = HHÅÅMMDD

203 = HHÅÅMMDDTTMM

<b>DTM</b>	<b>DATO/TIDSPUNKT/PERIODE</b>	<b>M</b>	<b>4 Forekomster</b>
<b>C507</b>	<b>DATO/TIDSPUNKT/PERIODE</b>	<b>M</b>	
2005	Dato/tidspunkt/periode, kvalifikator	M an..3	
2380	Dato/tidspunkt/periode	C an..35	
2379	Dato/tidspunkt/periode-format, kvalifikator	C an..3	

**Eksempel:** DTM+137:19951023:102'  
Dette kreditadvis er dannet 23. oktober 1995. Kode 137 betyder "meddelelsens dato/tid". Kode 102 angiver formatet HHÅÅMMDD.

CREEXT

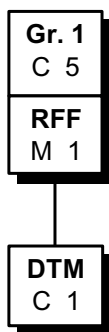
Afsnit: 10

Side: 12

Dato: 01.03.2001

(Denne side er bevidst blank!)

## Segmentgruppe 1



Denne segmentgruppe indeholder alle typer af referencer, som vedrører relationen mellem betalingsmodtager og pengeinstituttet.

CREEXT

Afsnit: 10

Side: 14

Dato: 01.03.2001

**Segment:** RFF (segmentgruppe 1)

**Funktion:** Dette segment indeholder alle typer af referencer, som vedrører relationen mellem betalingsmodtager og pengeinstituttet.

**Felter:**

C506

1153

ACK = Pengeinstituttets eget referencenummer

ACW = Reference til tidligere meddelelse. Bruges når der sker en genfremsendelse af CREEXT.

\*BID = Betalingsidentifikation (FIK-kort)

CR = Kreditorvalgt reference

\*KAK = Kortart (FIK-kort)

\*3 = Dokumentreference

1154

Éntydigt referencenummer.

<b>RFF</b>	<b>REFERENCE</b>	<b>M</b>	<b>1 Forekomst</b>
<b>C506</b>	<b>REFERENCE</b>	<b>M</b>	
1153	Reference, kvalifikator	M an..3	
1154	Referencenummer	C an..35	
1156	Linienummer	C an..6	Anvendes ikke p.t.
4000	Reference-versionsnummer	C an..35	Anvendes ikke p.t.

**Eksempel:** RFF+CR:1496721678'  
Koden CR henviser til en kreditorvalgt reference 1496721678.

CREEXT

Afsnit: 10

Side: 16

Dato: 01.03.2001

**Segment:** DTM (segmentgruppe 1)

**Funktion:** Dato/tidspunkt for meddelelse/reference.  
Indholdet er rettet mod modtageren.

**Felter:**

C507

2005

Kvalifikator som angiver hvilken slags dato/tidspunkt/periode, der er tale om.  
171 = Dato/tid for referencen

2380

Tidsangivelse med format svarende til angivelsen i DE/2379.

2379

Format for tidsangivelsen.

102 = HHÅMMDD

203 = HHÅMMDDTTMM



<b>DTM</b>	<b>DATO/TIDSPUNKT/PERIODE</b>	<b>C</b>	<b>1 Forekomst</b>
<b>C507</b>	<b>DATO/TIDSPUNKT/PERIODE</b>	<b>M</b>	
2005	Dato/tidspunkt/periode, kvalifikator	M an..3	"171"
2380	Dato/tidspunkt/periode	C an..35	
2379	Dato/tidspunkt/periode-format, kvalifikator	C an..3	

**Eksempel:** DTM+171:19950512:102'  
Referencen er fra 12. maj 1995. Kode 171 betyder "dato/tid for referencen". Kode 102 angiver formatet HHÅÅMMDD.

CREEXT

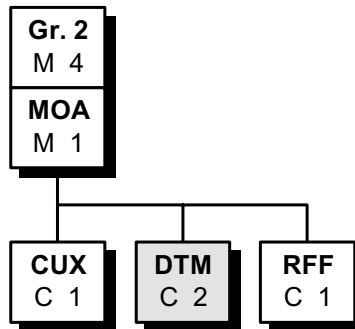
Afsnit: 10

Side: 18

Dato: 01.03.2001

(Denne side er bevidst blank!)

## Segmentgruppe 2



Denne segmentgruppe angiver beløbet, der krediteres betalingsmodtagers/kreditors konto, valuta samt relevante kurser. Der kan også angives transaktioner, der er relevante for betalingsmodtager. DTM-segmentet er udeladt i den danske tolkning, da dato/tid-oplysninger i denne forbindelse ikke er relevant. Indholdet er rettet mod de involverede pengeinstitutter og betalingsmodtager.

**Segment: MOA** (segmentgruppe 2)

**Funktion:** Angiver det krediterede beløb. Desuden angiver segmentet, om det er det faktisk overførte beløb eller et omvekslet beløb. Når valutaen for kontoen er den samme som for det overførte beløb, bruges det tilknyttede CUX-segment ikke. Indholdet er rettet mod betalingsmodtager.

**Felter:**

C516

5025      36    =    Omvekslet beløb  
          60    =    Bogført beløb  
          98    =    Oprindeligt beløb  
         143   =    Overført beløb  
         324   =    Beløb, der vil blive bogført på kontoen  
         325   =    Beløb til orientering

5004      Beløbet kan angives med decimalkomma, dvs. med kroner og øre i dansk valuta. Hvis der ikke er noget decimalkomma, læses det som danske kroner.

6345

Valutakode ifølge ISO 4217, fx:  
ATS = Østrigske shillings  
BEF = Belgiske francs  
CAD = Canadiske dollars  
DEM = Tyske mark  
DKK = Danske kroner  
ESB = Spanske pesetas  
EUR = Euro  
FIM = Finske mark  
FRF = Franske francs  
GBP = Britiske pund  
ITL = Italienske lire  
NLG = Hollandske gylden  
NOK = Norske kroner  
SEK = Svenske kroner  
USD = Amerikanske dollars

<b>MOA</b>	<b>BELØB</b>	<b>M</b>	<b>1 Forekomst</b>
<b>C516</b>	<b>BELØB</b>	<b>M</b>	
5025	Beløbstype, kvalifikator	M an..3	
5004	Beløb	C n..18	Skal anvendes
6345	Valuta, kodet	C an..3	
6343	Valuta, kvalifikator	C an..3	Anvendes ikke p.t.
4405	Status, kodet	C an..3	Anvendes ikke p.t.

**Eksempel:** MOA+60:100000'  
Kode 60 betyder bogført beløb. Beløbet er på 100.000 DKK.

**Segment: CUX** (segmentgruppe 2)

**Funktion:** Angiver valutaer benyttet i transaktionen og relevante detaljer for kursen. I indenlandske betalinger vil dette segment normalt ikke være nødvendigt. Når overførselsbeløbet er i en anden valuta end kreditkontoen, er CUX-segmentet udfyldt. Det kan også bruges til at angive valutagrundlag.  
Indholdet er rettet mod betalingsmodtager.

**Felter:**

C504

6347 2 = Valutakode for afsender  
3 = Valutakode for modtager

6345 Valutakode ifølge ISO 4217, fx:  
ATS = Østrigske shillings  
BEF = Belgiske francs  
CAD = Canadiske dollars  
DEM = Tyske mark  
DKK = Danske kroner  
ESB = Spanske pesetas  
EUR = Euro  
FIM = Finske mark  
FRF = Franske francs  
GBP = Britiske pund  
ITL = Italienske lire  
NLG = Hollandske gylden  
NOK = Norske kroner  
SEK = Svenske kroner  
USD = Amerikanske dollars

5402 Valutakurs.

<b>CUX</b>	<b>VALUTA</b>	<b>C</b>	<b>1 Forekomst</b>
<b>C504</b>	<b>VALUTA</b>	<b>C</b>	
6347	Valuta-detajler, kvalifikator	M an..3	"2"
6345	Valuta, kode	C an..3	Skal anvendes
6343	Valuta, kvalifikator	C an..3	Anvendes ikke p.t.
6348	Valutakurs-grundlag	C n..4	Anvendes ikke p.t.
<b>C504</b>	<b>VALUTA</b>	<b>C</b>	
6347	Valuta-detajler, kvalifikator	M an..3	"3"
6345	Valuta, kode	C an..3	
6343	Valuta, kvalifikator	C an..3	Anvendes ikke p.t.
6348	Valutakurs-grundlag	C n..4	Anvendes ikke p.t.
5402	VALUTAKURS	C n..12	
6341	BØRS, KODET	C an..3	Anvendes ikke p.t.

**Eksempel:** CUX++3:FRF+112'  
Valutakode for modtager er FRF, og kursen er 112.

CREEXT

Afsnit: 10

Side: 24

Dato: 01.03.2001

**Segment:** RFF (segmentgruppe 2)

**Funktion:** Specificerer andre transaktioner som kreditadviset er relateret til, fx en terminkontrakt. Hertil knyttes referencetype og selve reference-nummeret. Indholdet er rettet mod betalingsmodtager.

**Felter:**

C506

1153

ADC = Lån  
FX = Terminkontrakt  
\*1 = Aftalekurs  
\*2 = Notering/salgskurs  
\*3 = Spot

1154

Éntydigt referencenummer.



<b>RFF</b>	<b>REFERENCE</b>	<b>C</b>	<b>1 Forekomst</b>
<b>C506</b>	<b>REFERENCE</b>	<b>M</b>	
1153	Reference, kvalifikator	M an..3	
1154	Referencenummer	C an..35	
1156	Linienummer	C an..6	Anvendes ikke p.t.
4000	Reference-versionsnummer	C an..35	Anvendes ikke p.t.

**Eksempel:** RFF+FX:12345678'  
Koden FX henviser til en terminkontrakt med referencenummer 12345678.

CREEXT

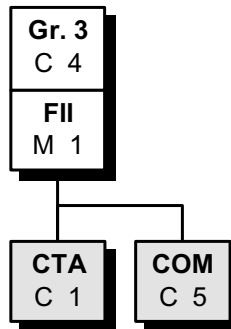
Afsnit: 10

Side: 26

Dato: 01.03.2001

(Denne side er bevidst blank!)

## Segmentgruppe 3



Angiver konto i betalingsmodtagers pengeinstitut. Der kan yderligere angives kontoens valuta. Angivelse af kreditor sker i NAD-segmentet i segmentgruppe 4. Indholdet er rettet mod betalingsmodtager.

**Segment: FII** (segmentgruppe 3)

**Funktion:** Angiver konto i kreditors pengeinstitut. Der kan yderligere angives kontoens valuta. Angivelse af kreditor eller betalingsmodtager sker i NAD-segmentet i segmentgruppe 4.

Indholdet er rettet mod betalingsmodtager.

**Felter:**

3035 BF = Kreditors pengeinstitut  
 I1 = Korrespondentbank  
 OR = Ordreafgivers pengeinstitut

C078  
 3194 Kontonummer.

6345 Valutakode ifølge ISO 4217, fx:

ATS	=	Østrigske shillings	FIM	=	Finske mark
BEF	=	Belgiske francs	FFR	=	Franske francs
CAD	=	Canadiske dollars	GBP	=	Britiske pund
DEM	=	Tyske mark	ITL	=	Italienske lire
DKK	=	Danske kroner	NLG	=	Hollandske gylden
ESB	=	Spanske pesetas	NOK	=	Norske kroner
EUR	=	Euro	SEK	=	Svenske kroner
			USD	=	Amerikanske dollars

C088 Dette sammensatte dataelement angiver pengeinstitut og/eller afdeling. Ved almindelig indenlandsk konto til konto-overførsel anvendes dette ikke.

3433 DE/3433, DE/1131 og DE/3055 bruges til internationale betalinger i SWIFT.

1131 25 = BIC. International bankidentifikation i SWIFT

3055 17 = SWIFT

3434 Pengeinstitutts afdelingsnummer, bankkode etc.

1131 AT = Bankleitzahl (østrigsk)  
 BL = Bankleitzahl (tysk)  
 CH = Chipscode (amerikansk)  
 FW = Fedwire routing number (amerikansk)  
 SC = Sortcode (engelsk)  
 \*80 = Angiver at DE/3434 er en liste over danske pengeinstitutters registreringsnumre.

3055 130 = PBS vedligeholder kodelisten

3432 Angivelse af pengeinstituttet i klartekst.

3436 Her kan yderligere angives adresse på afdelingen. Bruges fortrinsvis til udenlandske pengeinstitutter.

3207 Landekoder ifølge ISO 3166 bruges, fx:

AT	=	Østrig	FR	=	Frankrig
BE	=	Belgien	GB	=	Storbritannien
CA	=	Canada	IT	=	Italien
DE	=	Tyskland	NL	=	Holland
DK	=	Danmark	NO	=	Norge
ES	=	Spanien	SE	=	Sverige
FI	=	Finland	US	=	USA

<b>FII</b>	<b>INFORMATIONER OM PENGEINSTITUT</b>	<b>M</b>	<b>1 Forekomst</b>
3035	DELTAGER-KVALIFIKATOR	M an..3	
<b>C078</b>	<b>IDENTIFIKATION AF KONTO</b>	<b>C</b>	
3194	Kontonummer	C an..35	Skal anvendes
3192	Navn på kontohaver	C an..35	Anvendes ikke p.t.
3192	Navn på kontohaver	C an..35	Anvendes ikke p.t.
6345	Valuta, kodet	C an..3	
<b>C088</b>	<b>NAVN PÅ PENGEINSTITUT</b>	<b>C</b>	
3433	Navn på pengeinstitut, kodet	C an..11	
1131	Kodeliste-kvalifikator	C an..3	
3055	Organisation ansvarlig for kodeliste	C an..3	
3434	Afdelingsnummer, kodet	C an..17	
1131	Kodeliste-kvalifikator	C an..3	
3055	Organisation ansvarlig for kodeliste, kodet	C an..3	
3432	Navn på pengeinstitut	C an..70	
3436	Placering af afdeling	C an..70	
3207	LAND, KODET	C an..3	Anvendes ikke p.t.

**Eksempel:** FII+BF+36273627541256'

Der er tale om information, der knytter sig til kreditors pengeinstitut (BF).  
Kreditor har konto 36273627541256.

CREEXT

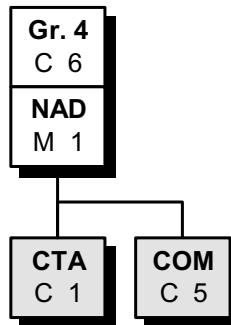
Afsnit: 10

Side: 30

Dato: 01.03.2001

(Denne side er bevidst blank!)

## Segmentgruppe 4



Segmentgruppen angiver navn og adresse på relevante parter, som ikke er pengeinstitutter. Det gælder betalingsafsender og betalingsmodtager, samt andre parter, der skal informeres om krediteringen. Principielt burde betalingsafsender og modtager kunne identificeres alene på en konto, men der kan være juridiske, forretningsmæssige eller sikkerhedsmæssige forhold, som kræver yderligere specifikation i form af navne- og adresseoplysninger. Bemærk at segmenterne CTA og COM ikke anvendes i den danske tolkning, fordi oplysningerne er kendte i forvejen.

Indholdet er rettet mod betalingsmodtager.

**Segment: NAD** (segmentgruppe 4)

**Funktion:** Segmentgruppen angiver navn og adresse på de ikke-finansielle parter, enten kodet (C082) eller struktureret ved C080 og resten af segmentet. Indholdet er rettet mod betalingsmodtager.

**Felter:**

- 3035 Angiver betydningen af adressaten, fx:
- BE = Kreditor
  - BY = Køber
  - OY = Ordreafgivende kunde (debitor)
  - SE = Sælger
  - P1-P4 = Yderligere adviseringsparter i forbindelse med transaktionen
  - \*1 = Betalingsafsenders pengeinstituts registrering af betalingsafsenders navn og adresse
- C082 Identifikation af deltageren i kort, kodet form. Dette er principielt den mest hensigtsmæssige måde at beskrive en deltager på. Men det kræver, at parterne er indforstået med brugen.
- 3039 Selve koden for den pågældende deltager (firma, organisation eller privatkunde).
- 1131 Kodeliste der giver forklaring og reference til DE/3039, fx:
- 12 = Telefonnummer
  - \*KRE = Kreditornummer (til indbetalingskort)
  - \*KUN = Kundenummer hos modtager
  - \*PBS = PBS-nummer
  - \*SE = SE-nummer
  - ZZZ = Bilateral aftale
- 3055 Organisation der opretter og vedligeholder koden i DE/1131 og dermed også kodelisten for DE/3039.
- 9 = EAN-kode
  - 130 = PBS
- C080 Resten af segmentet fra C080 og ned er en struktureret og overvejende ukodet beskrivelse af virksomheden.
- 3207 Landekoder ifølge ISO 3166, fx:
- AT = Østrig
  - BE = Belgien
  - CA = Canada
  - DE = Tyskland
  - DK = Danmark
  - ES = Spanien
  - FI = Finland
  - FR = Frankrig
  - GB = Storbritannien
  - IT = Italien
  - NL = Holland
  - NO = Norge
  - SE = Sverige
  - US = USA



<b>NAD</b>	<b>NAVN OG ADRESSE</b>	<b>M</b>	<b>1 Forekomst</b>
3035	DELTAGER-KVALIFIKATOR	M an..3	
<b>C082</b>	<b>DELTAGER-IDENTIFIKATION</b>	<b>C</b>	
3039	Deltager-identifikation	M an..35	
1131	Kodeliste-kvalifikator	C an..3	Bør anvendes
3055	Organisation ansvarlig for kodeliste, kodet	C an..3	
<b>C058</b>	<b>NAVN OG ADRESSE</b>	<b>C</b>	
3124	Navn-og adresse-linie	M an..35	
3124	Navn-og adresse-linie	C an..35	
3124	Navn-og adresse-linie	C an..35	
3124	Navn-og adresse-linie	C an..35	
3124	Navn-og adresse-linie	C an..35	
<b>C080</b>	<b>DELTAGERNAVN</b>	<b>C</b>	
3036	Deltagernavn	M an..35	
3036	Deltagernavn	C an..35	
3036	Deltagernavn	C an..35	
3036	Deltagernavn	C an..35	
3036	Deltagernavn	C an..35	
3045	Format for deltagernavn, kodet	C an..3	Anvendes ikke p.t.
<b>C059</b>	<b>GADE</b>	<b>C</b>	
3042	Gade og nummer/postboks	M an..35	
3042	Gade og nummer/postboks	C an..35	
3042	Gade og nummer/postboks	C an..35	
3042	Gade og nummer/postboks	C an..35	
3164	BYNAVN	C an..35	
3229	LOKALOMRÅDE, KODET	C an..9	Anvendes ikke p.t.
3251	POSTNUMMER	C an..9	
3207	LAND, KODET	C an..3	

**Eksempel:** NAD+BE+ABC:ZZZ'  
 Koden BE angiver, at det er kreditor. "ABC" er en kode, der identificerer denne. Koden er bilateralt aftalt (ZZZ).

CREEXT

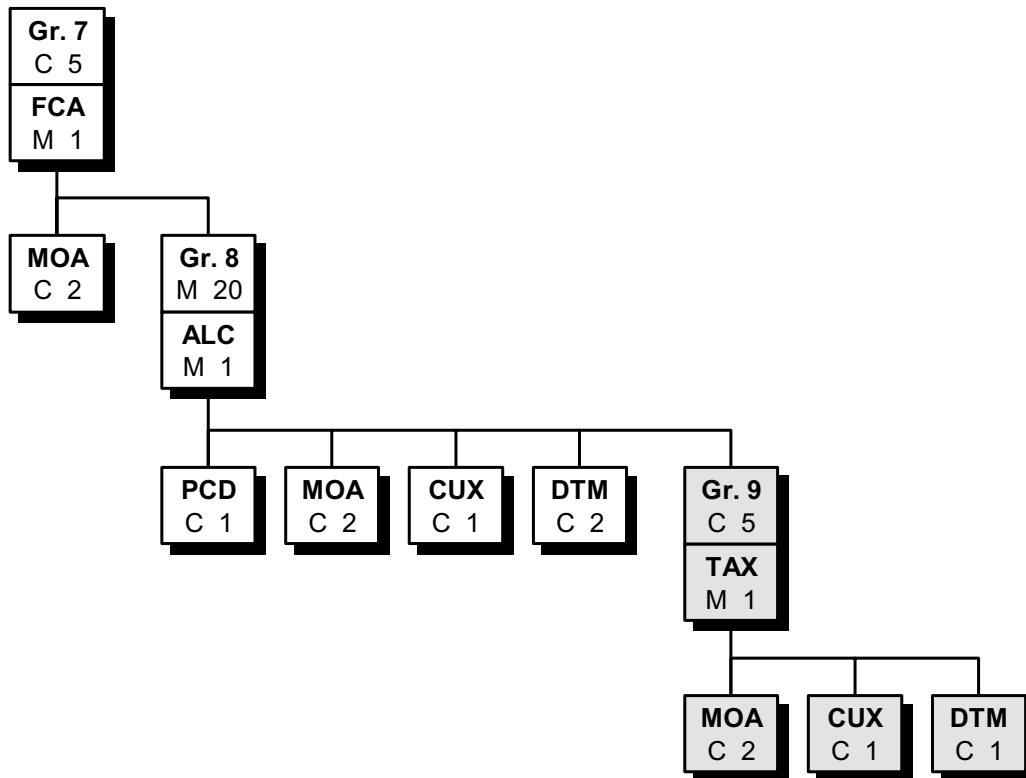
Afsnit: 10

Side: 34

Dato: 01.03.2001

(Denne side er bevidst blank!)

## Segmentgruppe 7



Segmentgruppe 7 giver mulighed for angivelse af gebyrgrundlag. Desuden kan angives en debiteringskonto for gebyrer, hvis denne er forskellig fra den i FII-segmentet beskrevne konto. Endelig kan fordelingen af gebyrer beskrives.

CREEXT

Afsnit: 10

Side: 36

Dato: 01.03.2001

**Segment:** FCA (segmentgruppe 7)

**Funktion:** Angiver betaling af gebyrer.  
Indholdet er rettet mod betalingsmodtager.

**Felter:**

4471	13	=	Alle gebyrer betales af betalingsmodtager
	14	=	Hver part betaler egne gebyrer
	15	=	Alle gebyrer betales af betalingsafsender
	ZZZ	=	Bilateralt aftalt

C878

3434 Registreringsnummer

1131	*80	=	Kode, der angiver, at DE/3434 skal opfattes som registreringsnummer for et dansk pengeinstitut
------	-----	---	--

3055	130	=	PBS
------	-----	---	-----

3194			Kontonummer angives her.
------	--	--	--------------------------

<b>FCA</b>	<b>PENGEINSTITUT-GEBYRER</b>	<b>M</b>	<b>1 Forekomst</b>
4471	OPKRÆVNINGSMÅDE, KODET	M an..3	
<b>C878</b>	<b>GEBYRKONTO</b>	<b>C</b>	
3434	Filialnummer, kodet	M an..17	
1131	Kodeliste-kvalifikator	C an..3	
3055	Organisation ansvarlig for kodeliste, kodet	C an..3	
3194	Kontonummer/finansnummer	C an..35	
6345	Valuta, kodet	C an..3	Anvendes ikke p.t.

**Eksempel:** FCA+13'  
Gebyret betales af betalingsmodtager.

**Segment: MOA** (segmentgruppe 7)

**Funktion:** Segmentet indeholder gebyrgrundlaget, ud fra hvilket gebyrer er beregnet, når det ikke er det samme som overførselsbeløbet. Det kan også indeholde summen af gebyrer. Indholdet er rettet mod betalingsmodtager.

**Felter:**

C516

5025	23	=	Gebyrtillæg
	25	=	Gebyrgrundlag
	131	=	Total af alle gebyrtillæg og gebyrfradrag
	204	=	Gebyrfradrag
	259	=	Totalt gebyrtillæg
	260	=	Totalt gebyrfradrag

5004 Beløbet kan angives med decimalkomma, dvs. med kroner og øre i dansk valuta. Hvis der ikke er noget decimalkomma, læses det som danske kroner.

6345

Valutakode ifølge ISO 4217, fx:

ATS	=	Østrigske shillings
BEF	=	Belgiske francs
CAD	=	Canadiske dollars
DEM	=	Tyske mark
DKK	=	Danske kroner
ESB	=	Spanske pesetas
EUR	=	Euro
FIM	=	Finske mark
FRF	=	Franske francs
GBP	=	Britiske pund
ITL	=	Italienske lire
NLG	=	Hollandske gylden
NOK	=	Norske kroner
SEK	=	Svenske kroner
USD	=	Amerikanske dollars

<b>MOA</b>	<b>BELØB</b>	<b>C</b>	<b>2 Forekomster</b>
<b>C516</b>	<b>BELØB</b>	<b>M</b>	
5025	Beløbstype, kvalifikator	M an..3	
5004	Beløb	C n..18	Skal anvendes
6345	Valuta, kodet	C an..3	
6343	Valuta, kvalifikator	C an..3	Anvendes ikke p.t.
4405	Status, kodet	C an..3	Anvendes ikke p.t.

**Eksempel:** MOA+259:3045'  
 Det totale gebyrtillæg er på 3.045 DKK.

CREEXT

Afsnit: 10

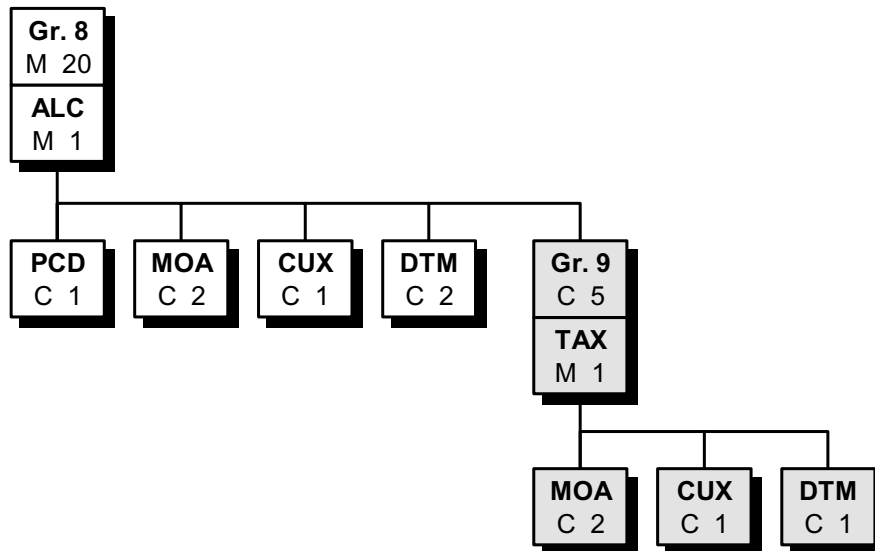
Side: 40

Dato: 01.03.2001

(Denne side er bevidst blank!)



## Segmentgruppe 8



Segmentgruppen giver mulighed for angivelse af gebyrer og beregningsgrundlag for disse. Segmentgruppen skal anvendes, men danske pengeinstitutter benytter ikke nødvendigvis denne detaljerede angivelse af gebyrer. I så fald angives blot en kode i ALC/5463.

CREEXT

Afsnit: 10

Side: 42

Dato: 01.03.2001

**Segment:** ALC (segmentgruppe 8)

**Funktion:** Segmentet angiver alle gebyrer og fradrag, som er knyttet til grundbeløbet i segmentgruppe 7. Segmentgruppen skal anvendes, men danske pengeinstitutter benytter ikke nødvendigvis denne detaljerede angivelse af gebyrer. I så fald angives blot en kode i ALC/5463. Gebyrerne udregnes fra beløbet i segmentgruppe 4 eller fra grundbeløbet.

**Felter:**

5463 A = Fradrag (gebyr fratrækkes beløbet)  
C = Gebyrtillæg (gebyr lægges til beløbet)

C522 Gebyr/fradrags-information.  
5189 1 = Gebyr for udførelse af betalingen

<b>ALC</b>	<b>GEBYRER</b>	<b>M</b>	<b>1 Forekomst</b>
5463	GEBYR/FRADRAGS-KVALIFIKATOR	M an..3	
<b>C552</b>	<b>GEBYR/FRADRAG-INFORMATION</b>	<b>C an..3</b>	
1230	Gebyr/fradrags-nummer	C an..35	Anvendes ikke p.t.
5189	Gebyr/fradrags-beskrivelse	C an..3	
4471	BOGFØRING, KODET	C an..3	Anvendes ikke p.t.
1227	BEREGNINGS-SEKVENNS-INDIKATOR, KODET	C an..3	Anvendes ikke p.t.
<b>C214</b>	<b>IDENTIFIKATION AF SÆRLIGE YDELSER</b>	<b>C</b>	<b>Anvendes ikke p.t.</b>
7161	Særlige ydelser, kodet	C an..3	
1131	Kodeliste-kvalifikator	C an..3	
3055	Organisation ansvarlig for kodelisten, kodet	C an..3	
7160	Særlige ydelser	C an..35	
7160	Særlige ydelser	C an..35	

**Eksempel:** ALC+C+:1'  
Der er tale om gebyrtillæg for at udførelse af betalingen.

CREEXT

Afsnit: 10

Side: 44

Dato: 01.03.2001

**Segment:** PCD (segmentgruppe 8)

**Funktion:** Segmentet angiver detaljer om beregningen af gebyrer.

**Felter:**

C501

5245 45 = Fastsat konstant for beregning

5482 Skal angives i procent.

<b>PCD</b>	<b>GEBYRER</b>	<b>C</b>	<b>1 Forekomst</b>
<b>C501</b>	<b>PROCENT-DETALJER</b>	<b>M</b>	
5245	Procent-kvalifikator	M an..3	
5482	Procent	C n..10	
5249	Procentbasis-kvalifikator	C an..3	Anvendes ikke p.t.
1131	Kodeliste-kvalifikator	C an..3	Anvendes ikke p.t.
3055	Organisation ansvarlig for kodeliste, kodet	C an..3	Anvendes ikke p.t.

**Eksempel:** PCD+45:0,2'  
Der er beregnet et gebyr på basis af 0,2 % af grundbeløb. Denne procent er fast.

**Segment: MOA** (segmentgruppe 8)

**Funktion:** Segmentet angiver de enkelte gebyrer. Desuden kan her angives grundbeløbet, fra hvilket gebyrer bliver udregnet, hvis det er forskelligt fra grundbeløbet i segmentgruppe 7 eller det overførte beløb.

Indholdet er rettet mod betalingsmodtager.

**Felter:**

C516

5025 23 = Gebyr  
25 = Grundbeløb  
204 = Det totale fradrag  
\*REG = Rejektgebyr  
\*MOD= Modulus-gebyr

5004 Beløbet kan angives med decimalkomma, dvs. med kroner og øre i dansk valuta.  
Hvis der ikke er noget decimalkomma, læses det som danske kroner.

6345 Valutakode ifølge ISO 4217, fx:  
ATS = Østrigske shillings  
BEF = Belgiske francs  
CAD = Canadiske dollars  
DEM = Tyske mark  
DKK = Danske kroner  
ESB = Spanske pesetas  
EUR = Euro  
FIM = Finske mark  
FRF = Franske francs  
GBP = Britiske pund  
ITL = Italienske lire  
NLG = Hollandske gylden  
NOK = Norske kroner  
SEK = Svenske kroner  
USD = Amerikanske dollars

<b>MOA</b>	<b>BELØB</b>	<b>C</b>	<b>2 Forekomster</b>
<b>C516</b>	<b>BELØB</b>	<b>M</b>	
5025	Beløbstype, kvalifikator	M an..3	
5004	Beløb	C n..18	Skal anvendes
6345	Valuta, kodet	C an..3	
6343	Valuta, kvalifikator	C an..3	Anvendes ikke p.t.
4405	Status, kodet	C an..3	Anvendes ikke p.t.

**Eksempel:** MOA+23:45'  
Der er tale om et gebyr på 45 DKK.

CREEXT

Afsnit: 10

Side: 48

Dato: 01.03.2001

**Segment:** CUX (segmentgruppe 8)

**Funktion:** Segmentet angiver kurs i forbindelse med gebyrer.  
Indholdet er rettet mod betalingsmodtager.

**Felter:**

C504

6347 2 = Valutakode for afsender  
3 = Valutakode for modtager

6345

Valutakode ifølge ISO 4217, fx:  
ATS = Østrigske shillings  
BEF = Belgiske francs  
CAD = Canadiske dollars  
DEM = Tyske mark  
DKK = Danske kroner  
ESB = Spanske pesetas  
EUR = Euro  
FIM = Finske mark  
FRF = Franske francs  
GBP = Britiske pund  
ITL = Italienske lire  
NLG = Hollandske gylden  
NOK = Norske kroner  
SEK = Svenske kroner  
USD = Amerikanske dollars

5402

Valutakurs.



<b>CUX</b>	<b>VALUTA</b>	<b>M</b>	<b>1 Forekomst</b>
<b>C504</b>	<b>VALUTA</b>	<b>C</b>	
6347	Valuta-detajler, kvalifikator	M an..3	"2"
6345	Valuta, kode	C an..3	
6343	Valuta, kvalifikator	C an..3	Anvendes ikke p.t.
6348	Valutakurs-grundlag	C n..4	Anvendes ikke p.t.
<b>C504</b>	<b>VALUTA</b>	<b>C</b>	
6347	Valuta-detajler, kvalifikator	M an..3	"3"
6345	Valuta, kode	C an..3	
6343	Valuta, kvalifikator	C an..3	Anvendes ikke p.t.
6348	Valutakurs-grundlag	C n..4	Anvendes ikke p.t.
5402	VALUTAKURS	C n..12	
6341	BØRS, KODET	C an..3	Anvendes ikke p.t.

**Eksempel :** CUX++2:USD+586'  
Valuta for afsender er USD og kursen 586.

**Segment: DTM** (segmentgruppe 8)

**Funktion:** Segmentet angiver dato/tid for kurs eller for gebyrberegningen.  
Indholdet er rettet mod modtageren.

**Felter:**

C507

2005

Kvalifikator som angiver hvilken slags dato/tidspunkt/periode, der er tale om.

134 = Dato/tidspunkt for kursen

211 = 360/30. Der regnes med et år på 360 dage og en måned på 30 dage

212 = 360/28-31. Der regnes med et år på 360 dage og en måned på 28-31 dage

313 = 365-6/30. Der regnes med et år på 365-366 dage og en måned på 30 dage

214 = 365-6/28-31. År på 365-6 dage og en måned på 28-31 dage

215 = 365/28-31. Der regnes med et år på 365 dage og en måned på 28-31 dage

216 = 360/30. Der regnes med et år på 360 dage og en måned på 30 dage

2380

Tidsangivelse med format svarende til angivelsen i DE/2379.

2379

Format for tidsangivelsen.

102 = HHÅÅMMDD

203 = HHÅÅMMDDTTMM

<b>DTM</b>	<b>DATO/TIDSPUNKT/PERIODE</b>	<b>C</b>	<b>2 Forekomster</b>
<b>C507</b>	<b>DATO/TIDSPUNKT/PERIODE</b>	<b>M</b>	
2005	Dato/tidspunkt/periode, kvalifikator	M an..3	
2380	Dato/tidspunkt/periode	C an..35	
2379	Dato/tidspunkt/periode-format, kvalifikator	C an..3	

**Eksempel:** DTM+134:19951023:102'  
Tidspunktet for kursen er 23. oktober 1995.

CREEXT

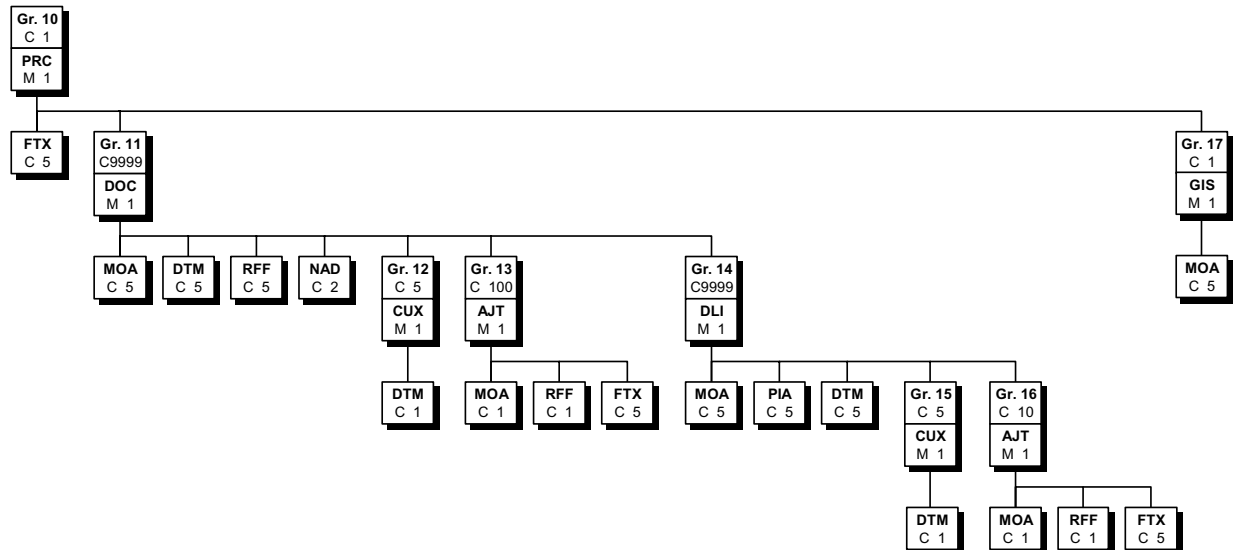
Afsnit: 10

Side: 52

Dato: 01.03.2001

(Denne side er bevidst blank!)

## Segmentgruppe 10



Denne segmentgruppe indeholder i struktureret eller ustruktureret form advisering fra betalingsafsender til betalingsmodtager.

Indholdet er rettet mod betalingsmodtager samt dennes pengeinstitut.

CREEXT

Afsnit: 10

Side: 54

Dato: 01.03.2001

**Segment:** PRC (segmentgruppe 10)

**Funktion:** Angiver om den følgende information er struktureret eller ustruktureret.

**Felter:**

C242

7187

8 = Struktureret form (segmentgruppe 11, DOC)

11 = Ustruktureret form (segmentgruppe 10, FTX)

<b>PRC</b>	PROCES-IDENTIFIKATION	M	1 Forekomst
<b>C242</b>	<b>PROCESTYPE- OG BESKRIVELSE</b>	<b>M</b>	
7187	Procestype-identifikation	M an..17	
1131	Kodeliste-kvalifikator	C an..3	Anvendes ikke p.t.
3055	Organisation ansvarlig for kodeliste, kodet	C an..3	Anvendes ikke p.t.
7186	Procestype	C an..35	Anvendes ikke p.t.
7186	Procestype	C an..35	Anvendes ikke p.t.

**Eksempel:** PRC+11'  
Det er advisering i fri tekst.

CREEXT

Afsnit: 10

Side: 56

Dato: 01.03.2001

**Segment:** FTX (segmentgruppe 10)

**Funktion:** Angiver yderligere detaljer, der sendes videre til betalingsmodtager.

**Felter:**

4451 Kvalifikator der angiver funktionen af teksten. Det er nødvendigt at bruge dette dataelement, da det er mandatory.  
PMD = Betalingsdetaljer

C108

4440 Der er op til 5 x 70 tegn til at angive advisering.

3453 Sprogkoder ifølge ISO 639, fx:

de	=	Tysk
da	=	Dansk
en	=	Engelsk
es	=	Spansk
fi	=	Finsk
fr	=	Fransk
it	=	Italiensk
nl	=	Hollandsk
no	=	Norsk
sv	=	Svensk



<b>FTX</b>	<b>FRI TEKST</b>	<b>C</b>	<b>5 Forekomster</b>
4451	TEKST-EMNE, KVALIFIKATOR	M an..3	"PMD"
4453	TEKST-FUNKTION, KODET	C an..3	Anvendes ikke p.t.
<b>C107</b>	<b>TEKST-REFERENCE</b>	<b>C</b>	<b>Anvendes ikke p.t.</b>
4441	Fri tekst, kodet	M an..3	
1131	Kodeliste-kvalifikator	C an..3	
3055	Organisation ansvarlig for kodeliste, kodet	C an..3	
<b>C108</b>	<b>FRI TEKST</b>	<b>C</b>	
4440	Fri tekst	M an..70	
4440	Fri tekst	C an..70	
4440	Fri tekst	C an..70	
4440	Fri tekst	C an..70	
4440	Fri tekst	C an..70	
3453	SPROG, KODET	C an..3	

**Eksempel:** FTX+PMD+++Tekst til beløbsmodtager+da'

CREEXT

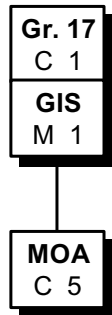
Afsnit: 10

Side: 58

Dato: 01.03.2001

(Denne side er bevidst blank!)

## Segmentgruppe 17



Denne segmentgruppe angiver afslutningen på segmentgrupperne 10-16.

CREEXT

Afsnit: 10

Side: 60

Dato: 01.03.2001

**Segment:** **GIS** (segmentgruppe 17)

**Funktion:** Angiver en procesindikator.

**Felter:**

C529

7365

37

=

Afslutter adviseringsdelen, som angiver alle detaljer

<b>GIS</b>	GENERAL INDIKATOR	M	1 Forekomst
<b>C529</b>	<b>PROCES INDIKATOR</b>	<b>M</b>	
7365	Proces indikator, kodet	M an..3	"37"
1131	Kodeliste-kvalifikator	C an..3	Anvendes ikke p.t.
3055	Organisation ansvarlig for kodeliste, kodet	C an..3	Anvendes ikke p.t.
7187	Procestype indikator	C an..17	Anvendes ikke p.t.

**Eksempel:** GIS+37'  
Kode 37 betyder afslutning på adviseringsdelen.

CREEXT

Afsnit: 10

Side: 62

Dato: 01.03.2001

**Segment:** MOA (segmentgruppe 17)

**Funktion:** Her angives totalbeløb for DOC-grupperingen. Indholdet er rettet mod modtager.

**Felter:**

C516

5025

Angivelse af beløbstype.

128 = Totalbeløb

5004

Beløbet kan angives med decimalkomma, dvs. med kroner og øre i dansk valuta. Hvis der ikke er noget decimalkomma, læses det for dansk valuta som danske kroner.

<b>MOA</b>	<b>BELØB</b>	<b>C</b>	<b>5 Forekomster</b>
<b>C516</b>	<b>BELØB</b>	<b>M</b>	
5025	Beløbstype, kvalifikator	M an..3	
5004	Beløb	C n..18	Skal anvendes
6345	Valuta, kodet	C an..3	Anvendes ikke p.t.
6343	Valuta, kvalifikator	C an..3	Anvendes ikke p.t.
4405	Status, kodet	C an..3	Anvendes ikke p.t.

**Eksempel:** MOA+128:1434589'  
Kode 128 betyder, at beløbet på 1.434.589 DKK er totalbeløbet for DOC-grupperingen.

CREEXT

Afsnit: 10

Side: 64

Dato: 01.03.2001

**Segment: UNT**

**Funktion:** Afslutter og kontrollerer at meddelelsen er komplet.

**Felter:**

0074 Antal segmenter inklusive UNH og UNT, men eksklusive UNA, UNB, UNG, UNE og UNZ.

0062 Éntydigt referencenummer som kontrol. Identisk med referencenummer i UNH.



<b>UNT</b>	MEDDELELSSENS AFSLUTNING	M	1 Forekomst
0074	ANTAL SEGMENTER I MEDDELELSEN	M n..6	
0062	MEDDELELSSENS REFERENCENUMMER	M an..14	

**Eksempel:** UNT+42+1'  
Der er 42 segmenter i meddelelsen. Meddelelsen har nummer 1 i forsendelsen.

CREEXT  
Afsnit: 10  
Side: 66  
Dato: 01.03.2001

## Eksempler

Her følger en række eksempler på CREEXT med forskellige typer af betalinger. For fuldstændighedens skyld er sammenhængen til forsendelsen inkluderet. Eksemplerne vises med én linie ad gangen, således at anvendelsen af segmenterne er nemmere at overskue.

### Overførsel med kort avis

UNA:+,? '  
UNB+UNOC:3+123456:ZZ++951025:1010+TEST21+++++ udvekslingsaftale'  
UNH+12365+CREEXT:D:96A:UN'  
BGM+X1+25615'  
BUS++DO'  
DTM+137:19951026:102'  
DTM+202:19951026:102'  
DTM+209:19951026:102'  
RFF+CR:34561'  
RFF+ACK:95331122'  
MOA+60:105624,25'  
FII+BF+20012001254631'  
NAD+1+++Hans Jensen+Edwin Rahrs Vej 9+Brabrand++8220'  
UNT+12+12365'  
UNZ+1+TEST21'

### Overførsel med langt avis

UNA:+,? '  
UNB+UNOC:3+123456:ZZ++951025:1010+TEST22+++++udvekslingsaftale'  
UNH+12375+CREEXT:D:96A:UN'  
BGM+X1+25375'  
BUS++DO'  
DTM+137:19951026:102'  
DTM+202:19951026:102'  
DTM+209:19951026:102'  
RFF+ACK:444933224'  
MOA+60:105624,25'  
FII+BF+20012001254631'  
NAD+1+++Hans Jensen+Edwin Rahrs Vej 9+Brabrand++8220'  
PRC+11'  
FTX+PMD+++Betalingen er først til rådighed den 30.10.95. Vi har fratrukket 2%:i kontantrabat som aftalt med konsulent Arne Jensen. Vi ser frem til et: godt samarbejde'  
UNT+13+12375'  
UNZ+1+TEST22'

CREEXT  
Afsnit: 10  
Side: 67  
Dato: 01.03.2001

## Indbetalingskort

UNA:+,? '  
UNB+UNOC:3+123456:ZZ++951025:1010+TEST31++++ udvekslingsaftale'  
UNH+12855+CREEXT:D:96A:UN'  
BGM+X1+25316'  
BUS++DO'  
DTM+137:19951026:102'  
DTM+193:19951021:102'  
DTM+202:19951026:102'  
DTM+209:19951026:102'  
RFF+CR:424577812456371'  
RFF+ACK:4567867'  
MOA+60:105624,25'  
FII+BF+20012001254631'  
NAD+BE+45678678:KRE'  
UNT+11+12855'  
UNZ+1+TEST31'

## Overførsel fra udenlandsk bank

UNA:+,? '  
UNB+UNOC:3+123456:ZZ++951027:1015+PB2++++ udvekslingsaftale'  
UNH+18355+CREEXT:D:96A:UN'  
BGM+X1+25317'  
BUS++IN'  
DTM+137:19951027:102'  
DTM+202:19951027:102'  
DTM+209:19951028:102'  
RFF+ACK:OT536399991'  
MOA+60:105524,25'  
MOA+119:105624,25'  
FII+BF+20012001254631'  
NAD+OY+++Soft Investment+London'  
NAD+BE+++ Topqin Bisquits:Torsten Justesen:Hovedgaden 23:8000 Århus C'  
FCA+13'  
ALC+C+:1'  
MOA+204:100'  
PRC+11'  
FTX+PMD+++Payment invoice no. 90005319 dated 13/9/95 for DKK105624,25'  
GIS+37'  
UNT+19+18355'  
UNZ+1+PB2'