

12. FINANSIELT KONTOUDTOG (FINSTA)

Indholdsfortegnelse

Indledning.....	2
Dansk tolkning.....	2
Strukturdiagram.....	3
UNH.....	4
BGM.....	6
DTM.....	8
Segmentgruppe 1.....	11
RFF.....	12
DTM.....	14
Segmentgruppe 2.....	17
FII.....	18
Segmentgruppe 3.....	21
NAD.....	22
Segmentgruppe 4.....	25
LIN.....	26
FII.....	28
RFF.....	30
FTX.....	32
Segmentgruppe 5.....	35
MOA.....	36
DTM.....	38
Segmentgruppe 6.....	41
SEQ.....	42
RFF.....	44
DTM.....	52
BUS.....	54
MOA.....	58
FTX.....	60
CNT.....	62
UNT.....	64
Eksempler.....	66

FINSTA

Afsnit: 12

Side: 2

Dato: 27.06.2001

Indledning

Det finansielle kontoudtog (FINSTA) er en multipel meddelelse, der sendes fra pengeinstituttet til en kontohaver for at informere om bevægelserne på én eller flere konti inden for en given periode. Én eller flere slags saldi vil normalt angives for hver konto. Det finansielle kontoudtog dækker både kontoudtog og posteringsudskrift. Følgelig vil begge typer blive benævnt FINSTA.

FINSTA er opdelt i 3 niveauer, som det fremgår af det følgende strukturdiagram:

A: Indeholder oplysninger om afsender- og modtagerforhold samt kontrol på antal konti i meddelelsen. Der er kun ét A-niveau pr. FINSTA.

B: Indeholder detaljer om kontoforhold. Hvis FINSTA indeholder flere konti, starter beskrivelsen af en ny konto et nyt B-niveau.

Hvert B-niveau kan have følgende oplysninger:

Konto

Beløb (fx primo - og ultimosaldo)

Kontoudtogsnummer (posteringsudskrifts-nummer)

C: Indeholder detaljer om hver enkelt postering.

Hvert C-niveau kan have følgende oplysninger:

Referencenumre, hvor mindst ét er unikt for afsender og modtager til afstemningsformål

Datoer til at angive valør og/eller bogføringsdag

Beløb (fx bogføringsbeløb)

Fritekst-felt til advisering

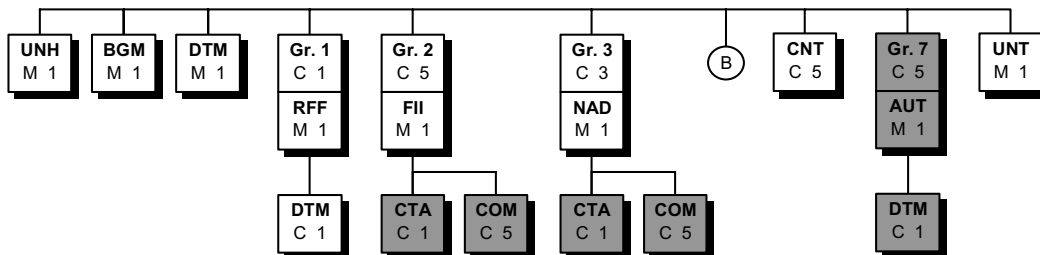
Dansk tolkning

Strukturdiagrammerne er ændret i forhold til den internationale standardmeddelelse, idet der er sket en begrænsning af repetitioner af segmenter og segmentgrupper. I nogle tilfælde er segmenter helt udeladt, fordi de ikke har nogen forretningsmæssig funktion. Disse segmentgrupper og segmenter er markeret med gråtoning.

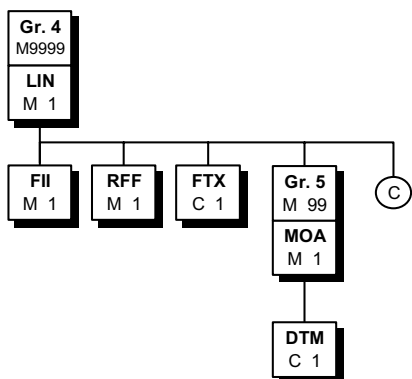
Desuden er der sket en tilpasning til danske forhold i form af koder, idet der i enkelte tilfælde er lavet nogle specielle danske koder.

Strukturdiagram

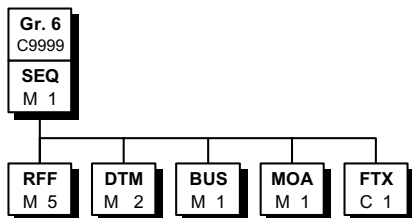
Niveau A



Niveau B



Niveau C



FINSTA

Afsnit: 12

Side: 4

Dato: 27.06.2001

Segment: UNH (niveau A)

Funktion: At identificere og specificere FINSTA. Det angiver, hvilket katalog der understøtter meddelelsetypen. Der kan være forskelle i meddelelsesstruktur og/eller elementer mellem forskellige kataloger.

Felter:

- 0062 Der skal angives en éntydig reference inden for forsendelsen. Det er vigtigt at skelne dette nummer (som er en teknisk reference) fra meddelelsesnummeret i BGM/1004. DE/0062 er et teknisk stempel, som er uafhængigt af forretningsfunktionen. Dette vil typisk angive nummeret i følgen af meddelelser inden for forsendelsen.
- S009 Dette sammensatte dataelement er vigtigt for at få identificeret FINSTA præcist. Det skal benyttes i modtagersystemet for at kunne foretage en udpakning ved hjælp af en EDIFACT-konverter.
- 0065 Her findes en kodeliste, hvor værdierne alle er navne på 6 tegn.
FINSTA = Finansielt kontoudtog (posteringsudskrift)
- 0052 Angiver version, dvs. hvilken status meddelelsen har.
D = Udkast (draft)
- 0054 Angiver katalog for meddelelsen.
96A = EDIFACT-katalog fra 1996
- 0051 Angiver den organisation som er ansvarlig for specifikation, vedligeholdelse og publikation af EDIFACT-meddelelserne.
UN = FN

UNH	HOVED PÅ MEDDELELSEN	M	1 Forekomst
0062	MEDDELELSENS REFERENCENUMMER	M an..14	
S009	MEDDELELSES-IDENTIFIKATOR	M	
0065	Meddelelser-typens identifikator	M an..6	"FINSTA"
0052	Meddelelser-typens versionsnummer	M an..3	"D"
0054	Meddelelser-typens releasenummer	M an..3	"96A"
0051	Kontrollerende organisation	M an..2	"UN"
0057	Organisations-tildelt kode	C an..6	Anvendes ikke p.t.
0068	FÆLLESREFERENCE	C an..35	Anvendes ikke p.t.
S010	STATUS FOR OVERFØRSLEN	C	Anvendes ikke p.t.
0070	Nummer i overførsels-sekvensen	M n..2	
0073	Første/sidste overførsel, kodet	C a1	

Eksempel: UNH+1+FINSTA:D:96A:UN'
 Meddelelsen er nr. 1 i forsendelsen. Det er en FINSTA. Version 1 i 96A-kataloget.

Segment: BGM (niveau A)

Funktion: Giver en éntydig identifikation af meddelelsen. Desuden angives meddelellestypen og dens funktion. Vigtigt er meddelelsesnummeret, der bruges af modtageren ved henvendelser i forbindelse med denne FINSTA.

Felter:

- 1001 3-cifret kode der identificerer FINSTA. DE/1001 kan præcisere forretningsfunktionen af meddelelsen.
- 494 = Bogførte posteringer
 - 495 = Fremtidige posteringer
 - 496 = Posteringsudskrift inklusive renteberegning og saldo for en periode
 - 497 = Saldobekræftelse
 - *KBG= Kontoudtog i bogføringsorden
 - *KCH= Kontoudtog i checknummerorden
 - *KRT= Kontoudtog i rentedatoorden
 - *KMT= Kontoudtog i modtagelsestidsorden
 - *KPR= Kontoudtog i provisionsorden
 - *PBG= Posteringsudskrift i bogføringsorden
 - *PCH= Posteringsudskrift i checknummerorden
 - *PED= Posteringsudskrift i ekspeditionsorden
 - *PIT = Posteringsudskrift i indbetalingsorden
 - *PRT= Posteringsudskrift i rentedatoorden
 - *PMT= Posteringsudskrift i modtagelsestidsorden
 - *PPR= Posteringsudskrift i provisionsorden
 - *KU5 = Udskrift ved opgørelse af konto
- 1131 Kodeliste-kvalifikatoren benyttes især, hvis de specielle danske koder (med foranstillet asterisk) anvendes i dataelement 1001.
- ZZZ = Bilateralt aftalt
- 3055 Kodeliste-ansvarlig vil være PBS for koderne med foranstillet asterisk. Hvis der benyttes en for pengeinstituttet speciel kode, vil dette pengeinstitut blive angivet her.
- 130 = PBS
- 1004 Angiver en éntydig, forretningsmæssig identifikation af meddelelsen. Tildeles af pengeinstituttet. Det fungerer som referencenummer for pengeinstituttet og kontohaveren.
- 1225 Hvis ikke dette felt anvendes, er der tale om en original.
- 7 = Duplikat. Identisk med en tidligere fremsendt FINSTA, bortset fra UNH/0062 og BGM/1225.
 - 9 = Original
 - 31 = Kopi, dvs. helt identisk med en FINSTA sendt til en anden adresse

BGM	MEDDELESENS START	M	1 Forekomst
C002	MEDDELESENS START	C	
1001	Meddelelsens navn, kodet	C an..3	
1131	Kodeliste-kvalifikator	C an..3	
3055	Organisation ansvarlig for kodeliste, kodet	C an..3	
1000	Dokumentet/meddelelsen i klartekst	C an..35	Anvendes ikke p.t.
1004	MEDDELESENS NUMMER	C an..35	
1225	MEDDELESENS FUNKTION, KODET	C an..3	
4343	SVARTYPE, KODET	C an..3	Anvendes ikke p.t.

Eksempel: BGM+PBG:ZZZ:130+3745691'
FINSTA'en er i bogføringsorden. Den har nr. 3745691.

FINSTA

Afsnit: 12

Side: 8

Dato: 27.06.2001

Segment: DTM (niveau A)

Funktion: Dato/tidspunkt, der relaterer sig til fremsendelse af denne FINSTA.

Felter:

C507

2005

Kvalifikator som angiver hvilken slags dato/tidspunkt/periode, der er tale om.

137 = Meddelelsens dato/tid

2380

Tidsangivelse med format svarende til angivelsen i DE/2379.

2379

Format for tidsangivelsen.

102 = AAAAMMDD

203 = AAAAMMDDTTMM

DTM	DATO/TIDSPUNKT/PERIODE	M	1 Forekomst
C507	DATO/TIDSPUNKT/PERIODE	M	
2005	Dato/tidspunkt/periode, kvalifikator	M an..3	
2380	Dato/tidspunkt/periode	C an..35	
2379	Dato/tidspunkt/periode-format, kvalifikator	C an..3	

Eksempel: DTM+137:19950907:102'

Meddelelsen er udfærdiget 7. september 1995. Kode 102 angiver format ÅÅÅÅMMDD.

FINSTA

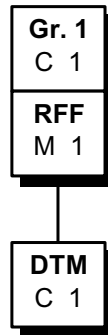
Afsnit: 12

Side: 10

Dato: 27.06.2001

(Denne side er bevidst blank!)

Segmentgruppe 1



Angiver en tidligere fremsendt FINSTA ved et referencenummer. Denne FINSTA er identisk med en tidligere fremsendt FINSTA, bortset fra at der nye meddelelsesnumre i UNH og BGM. Segmentet benyttes kun, hvis den samme meddelelse fremsendes til den samme modtager.

FINSTA

Afsnit: 12

Side: 12

Dato: 27.06.2001

Segment: RFF (niveau A, segmentgruppe 1)

Funktion: Angiver en tidligere fremsendt FINSTA ved et referencenummer. Denne FINSTA er identisk med en tidligere fremsendt FINSTA, bortset fra at der nye meddelelsesnumre i UNH og BGM. Segmentet benyttes kun, hvis den samme meddelelse fremsendes til den samme modtager.

Felter:

C506

1153

ACW = Reference til tidligere meddelelse. Bruges fx når de sker en genfremsendelse af en FINSTA.

1154

Éntydigt referencenummer.

RFF	REFERENCE	M	1 Forekomst
C506	REFERENCE	M	
1153	Reference, kvalifikator	M an..3	"ACW"
1154	Referencenummer	C an..35	
1156	Linienummer	C an..6	Anvendes ikke p.t.
4000	Reference-versionsnummer	C an..35	Anvendes ikke p.t.

Eksempel: RFF+ACW:382191'
En tidligere fremsendt FINSTA havde referencenummer 382191.

FINSTA

Afsnit: 12

Side: 14

Dato: 27.06.2001

Segment: DTM (niveau A, segmentgruppe 1)

Funktion: Dato/tidspunkt for meddelelse/reference.

Felter:

C507

2005

Kvalifikator som angiver hvilken slags dato/tidspunkt/periode, der er tale om.

171 = Dato/tid for referencen.

2380

Tidsangivelse med format svarende til angivelsen i DE/2379.

2379

Format for tidsangivelsen.

102 = $\overset{\circ}{\text{A}}\overset{\circ}{\text{A}}\overset{\circ}{\text{A}}\overset{\circ}{\text{A}}\overset{\circ}{\text{M}}\overset{\circ}{\text{M}}\overset{\circ}{\text{D}}\overset{\circ}{\text{D}}$

203 = $\overset{\circ}{\text{A}}\overset{\circ}{\text{A}}\overset{\circ}{\text{A}}\overset{\circ}{\text{A}}\overset{\circ}{\text{M}}\overset{\circ}{\text{M}}\overset{\circ}{\text{D}}\overset{\circ}{\text{D}}\overset{\circ}{\text{T}}\overset{\circ}{\text{T}}\overset{\circ}{\text{M}}\overset{\circ}{\text{M}}$

DTM	DATO/TIDSPUNKT/PERIODE	C	1 Forekomst
C507	DATO/TIDSPUNKT/PERIODE	M	
2005	Dato/tidspunkt/periode, kvalifikator	M an..3	"171"
2380	Dato/tidspunkt/periode	C an..35	
2379	Dato/tidspunkt/periode-format, kvalifikator	C an..3	

Eksempel: DTM+171:19950907:102'
Den tidligere FINSTA er sendt 7. september 1995. Kode 102 angiver formatet
ÅÅÅÅMMDD.

FINSTA

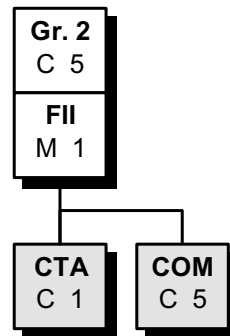
Afsnit: 12

Side: 16

Dato: 27.06.2001

(Denne side er bevidst blank!)

Segmentgruppe 2



Identifikation af modtager og afsender af et FINSTA. Dog angives modtager kun, hvis det er et pengeinstitut. Der er mulighed for yderligere at angive pengeinstitutter, som er relateret til konto-udtoget.

Bemærk at segmenterne CTA og COM ikke anvendes i den danske tolkning, fordi oplysningerne forventes at være kendte i forvejen for modtager.

FINSTA

Afsnit: 12

Side: 18

Dato: 27.06.2001

Segment: FII (niveau A, segmentgruppe 2)

Funktion: Identifikation af modtager og afsender af en FINSTA. Dog angives modtager kun, hvis det er et pengeinstitut. Der er mulighed for yderligere at angive pengeinstitutter, som er relateret til FINSTA.

Felter:

3035 MS = Afsender
MR = Modtager
AS = Kontohavers pengeinstitut
AC = Kontohaver
FI = Endelig modtager

C088 Dette sammensatte dataelement angiver pengeinstitut og/eller filial.
3434 Filial eller PBS. Pengeinstitutterne har 4-cifrede registreringsnumre.
*PBS = PBS

1131 *80 = Angiver at DE/3434 er en liste over danske pengeinstitutters registreringsnumre.

3055 130 = PBS vedligeholder kodelisten

3432 Angivelse af pengeinstituttet i fritekst.

3436 Her kan yderligere angives adresse på filialen. Bruges fortrinsvis til udenlandske pengeinstitutter.

3207 Landekoder ifølge ISO 3166, fx:

AT = Østrig
BE = Belgien
CA = Canada
DE = Tyskland
DK = Danmark
ES = Spanien
FI = Finland
FR = Frankrig
GB = Storbritannien
IT = Italien
NL = Holland
NO = Norge
SE = Sverige
US = USA

FII	INFORMATIONER OM PENGEINSTITUT	M	1 Forekomst
3035	DELTAGER-KVALIFIKATOR	M an..3	
C078	IDENTIFIKATION AF KONTO	C	Anvendes ikke p.t.
3194	Kontonummer	C an..35	
3192	Navn på kontohaver	C an..35	
3192	Navn på kontohaver	C an..35	
6345	Valuta, kodet	C an..3	
C088	NAVN PÅ PENGEINSTITUT	C	
3433	Navn på pengeinstitut, kodet	C an..11	Anvendes ikke p.t.
1131	Kodeliste-kvalifikator	C an..3	Anvendes ikke p.t.
3055	Organisation ansvarlig for kodeliste	C an..3	Anvendes ikke p.t.
3434	Afdelingsnummer, kodet	C an..17	
1131	Kodeliste-kvalifikator	C an..3	
3055	Organisation ansvarlig for kodeliste, kodet	C an..3	
3432	Navn på pengeinstitut	C an..70	
3436	Placering af afdeling/filial	C an..70	
3207	LAND, KODET	C an..3	

Eksempel: FII+MS+++:::3627:80:130:Den Danske Bank'
 Afsender er pengeinstitut 3627. Det er en filial i Den Danske Bank.

FINSTA

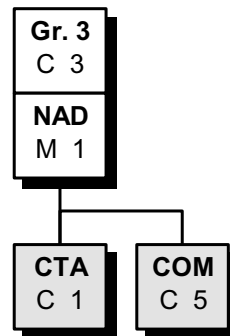
Afsnit: 12

Side: 20

Dato: 27.06.2001

(Denne side er bevidst blank!)

Segmentgruppe 3



Segmentgruppen angiver navn og adresse på kontohaver, hvis denne ikke er et pengeinstitut. Der kan angives yderligere relevante parter om nødvendigt.

Bemærk at segmenterne CTA og COM ikke anvendes i den danske tolkning, fordi oplysningerne er kendte i forvejen.

Segment: NAD (niveau A, segmentgruppe 3)

Funktion: Segmentet angiver navn og adresse på kontohaver, hvis denne ikke er et pengeinstitut. Der kan angives yderligere relevante parter om nødvendigt.

Felter:

- 3035 Angiver betydningen af adressaten, fx:
AC = Kontohaver
MR = Modtager (der ikke er kontohaver)
- C082 Identifikation af deltageren i kort, kodet form. Dette er principielt den mest hensigtsmæssige måde at beskrive en deltager på. Men det kræver, at parterne er indforstået med brugen.
- 3039 Selve koden for den pågældende deltager (firma, organisation eller privatkunde).
- 1131 Kodeliste der giver forklaring og reference til DE/3039. Fx:
12 = Telefonnummer
*PBS = PBS-nummer
*SE = SE-nummer
ZZZ = Bilateralt aftalt
- 3055 Organisation der opretter og vedligeholder koden i DE/1131 og dermed også kodelisten for DE/3039.
9 = EAN-kode
130 = PBS
- C080 Resten af segmentet fra C080 og ned er en struktureret og overvejende ukodet beskrivelse af virksomheden.
- 3207 Landekoder ifølge ISO 3166, fx:
AT = Østrig
BE = Belgien
CA = Canada
DE = Tyskland
DK = Danmark
ES = Spanien
FI = Finland
FR = Frankrig
GB = Storbritannien
IT = Italien
NL = Holland
NO = Norge
SE = Sverige
US = USA

NAD	NAVN OG ADRESSE	M	1 Forekomst
3035	DELTAGER-KVALIFIKATOR	M an..3	
C082	DELTAGER-IDENTIFIKATION	C	
3039	Deltager-identifikation	M an..35	
1131	Kodeliste-kvalifikator	C an..3	Bør anvendes
3055	Organisation ansvarlig for kodeliste, kodet	C an..3	
C058	NAVN OG ADRESSE	C	Anvendes ikke p.t.
3124	Navn-og adresse-linie	M an..35	
3124	Navn-og adresse-linie	C an..35	
3124	Navn-og adresse-linie	C an..35	
3124	Navn-og adresse-linie	C an..35	
3124	Navn-og adresse-linie	C an..35	
C080	DELTAGERNAVN	C	
3036	Deltagernavn	M an..35	
3036	Deltagernavn	C an..35	
3036	Deltagernavn	C an..35	
3036	Deltagernavn	C an..35	
3036	Deltagernavn	C an..35	
3045	Deltagernavn-format, kodet	C an..3	Anvendes ikke p.t.
C059	GADE	C	
3042	Gade og nummer/postboks	M an..35	
3042	Gade og nummer/postboks	C an..35	
3042	Gade og nummer/postboks	C an..35	
3042	Gade og nummer/postboks	C an..35	
3164	BYNAVN	C an..35	
3229	LOKALOMRÅDE, KODET	C an..9	Anvendes ikke p.t.
3251	POSTNUMMER	C an..9	
3207	LAND, KODET	C an..3	

Eksempel: NAD+AC+45363478:PBS'
 Kontohaver har PBS-nummer 45363478.

FINSTA

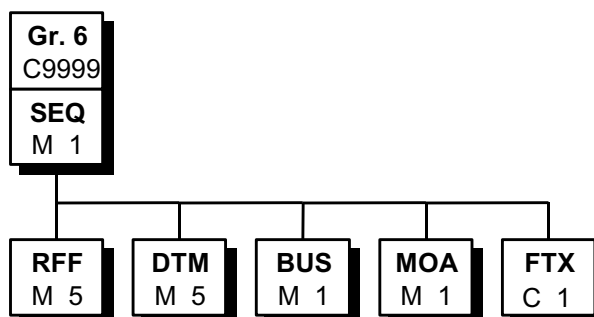
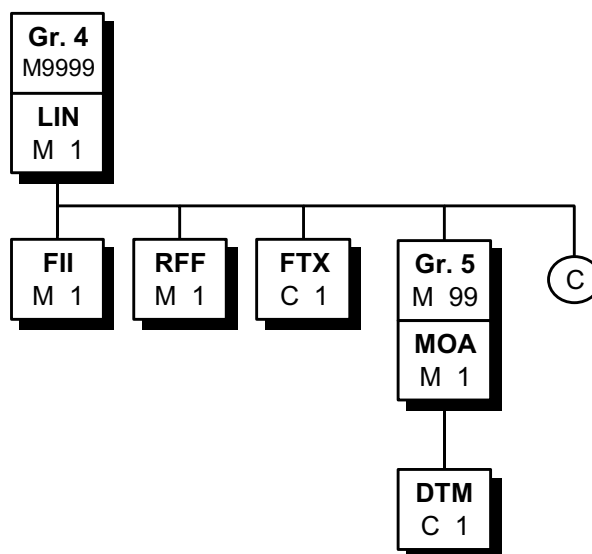
Afsnit: 12

Side: 24

Dato: 27.06.2001

(Denne side er bevidst blank!)

Segmentgruppe 4



Denne segmentgruppe indeholder detaljer om op til 9999 konti, herunder saldi/balancer.

FINSTA

Afsnit: 12

Side: 26

Dato: 27.06.2001

Segment: **LIN** (niveau B, segmentgruppe 4)

Funktion: Angiver en entydig identifikation af hvert linieniveau på en FINSTA. Dette segment anvendes til at identificere kontoen entydigt.

Felter:

1082 Linienummer, der er nummereret fortløbende i meddelelsen, startende med nummer 1.

LIN	LINIE-ENTITET	M	1 Forekomst
1082	LINIENUMMER	C n..6	
1229	HANDLING-FORESPØRGSEL/BESKRIVELSE	C an..3	
C212	LINIENUMMER-BESKRIVELSE	C	Anvendes ikke p.t.
7140	Entitetsnummer	C an..35	
7143	Entitetstype, kodet	C an..3	
1131	Kodelistekvalifikator	C an..3	
3055	Organisation ansvarlig for kodeliste, kodet	C an..3	
C829	UNDERLINIE-INFORMATION	C	Anvendes ikke p.t.
5495	Underlinie-indikator, kodet	C an..3	
1082	Linienummer	C n..6	
1222	KONFIGURATIONSNIVEAU	C n..2	Anvendes ikke p.t.
7083	KONFIGURATION, KODET	C an..3	Anvendes ikke p.t.

Eksempel: LIN+1'
 Identifikation af 1. kontoforhold. Hvis flere konti beskrives, vil disse angives med fortløbende nummerering.

FINSTA

Afsnit: 12

Side: 28

Dato: 27.06.2001

Segment: FII (niveau B, segmentgruppe 4)**Funktion:** Angiver pengeinstitut og den konto, der er bestilt FINSTA for.**Felter:**

3035 AS = Kontohavers pengeinstitut

C078

3194 Her angives kontonummer.

6345

Koder ifølge ISO 4217, fx:

ATS = Østrigske shillings

BEF = Belgiske francs

CAD = Canadiske dollars

DEM = Tyske mark

DKK = Danske kroner

ESP = Spanske pesetas

EUR = Euro

FIM = Finske mark

FRF = Franske francs

GBP = Britiske pund

ITL = Italienske lire

NLG = Hollandske gylden

NOK = Norske kroner

SEK = Svenske kroner

USD = Amerikanske dollars

C088

Dette sammensatte dataelement angiver pengeinstitut og/eller afdeling. Ved almindelig indenlandsk konto til konto-overførsel anvendes dette ikke.

3433

DE/3433, DE/1131 og DE/3055 bruges til internationale betalinger i SWIFT.

1131

25 = BIC. International bankidentifikation i SWIFT

3055

17 = SWIFT

3434

Pengeinstitutets afdelingsnummer, bankkode etc.

1131

AT = Bankleitzahl (østrigsk)

BL = Bankleitzahl (tysk)

CH = Chipscode (amerikansk)

FW = Fedwire routing number (amerikansk)

SC = Sortcode (engelsk)

*80 = Angiver at DE/3434 er en liste over danske pengeinstitutters registreringsnumre.

3055

130 = PBS vedligeholder kodelisten

3432

Angivelse af pengeinstituttet i klartekst.

3436

Her kan yderligere angives adresse på afdelingen. Bruges fortrinsvis til udenlandske pengeinstitutter.

3207

Landekoder ifølge ISO 3166, fx:

AT	=	Østrig	FR	=	Frankrig
BE	=	Belgien	GB	=	Storbritannien
CA	=	Canada	IT	=	Italien
DE	=	Tyskland	NL	=	Holland
DK	=	Danmark	NO	=	Norge
ES	=	Spanien	SE	=	Sverige
FI	=	Finland	US	=	USA

FII	INFORMATIONER OM PENGEINSTITUT	M	1 Forekomst
3035	DELTAGER-KVALIFIKATOR	M an..3	"AS"
C078	IDENTIFIKATION AF KONTO	C	
3194	Kontonummer	C an..35	
3192	Navn på kontohaver	C an..35	
3192	Navn på kontohaver	C an..35	
6345	Valuta, kodet	C an..3	
C088	NAVN PÅ PENGEINSTITUT	C	
3433	Navn på pengeinstitut, kodet	C an..11	
1131	Kodeliste-kvalifikator	C an..3	
3055	Organisation ansvarlig for kodeliste	C an..3	
3434	Afdelingsnummer, kodet	C an..17	
1131	Kodeliste-kvalifikator	C an..3	
3055	Organisation ansvarlig for kodeliste, kodet	C an..3	
3432	Navn på pengeinstitut	C an..70	
3436	Placering af afdeling/filial	C an..70	
3207	LAND, KODET	C an..3	

Eksempel: FII+AS+36273627123456'
 Kontonr. er 36273627123456.

FINSTA

Afsnit: 12

Side: 30

Dato: 27.06.2001

Segment: RFF (niveau B, segmentgruppe 4)

Funktion: Her angives sekvensnummer for denne FINSTA.

Felter:

1153 *NAN = Nummerering til et givet tal
*NPY = Nummerering på årsbasis
*NPS = Nummerering pr. FINSTA

1154 Éntydigt referencenummer.

RFF	REFERENCE	M	1 Forekomst
C506	REFERENCE	M	
1153	Reference, kvalifikator	M an..3	
1154	Referencenummer	C an..35	
1156	Linienummer	C an..6	Anvendes ikke p.t.
4000	Reference-versionsnummer	C an..35	Anvendes ikke p.t.

Eksempel: RFF+NPY:151'
Denne FINSTA er nummer 151 dette år.

FINSTA

Afsnit: 12

Side: 32

Dato: 27.06.2001

Segment: FTX (niveau B, segmentgruppe 4)

Funktion: I dette segment kan angives information.

Felter:

4451 Kvalifikator der angiver funktionen af teksten. Det er nødvendigt at bruge dette data-element, da det er mandatory.
AAI = Generel information

C108
4440 Der er op til 5 x 70 tegn til at angive instruktionen.

3453 Sprogkoder ifølge ISO 639, fx:

da	=	Dansk
de	=	Tysk
en	=	Engelsk
es	=	Spansk
fi	=	Finsk
fr	=	Fransk
it	=	Italiensk
nl	=	Hollandsk
no	=	Norsk
sv	=	Svensk

FTX	FRI TEKST	C	1 Forekomst
4451	TEKST-EMNE, KVALIFIKATOR	M an..3	"AAI"
4453	TEKST-FUNKTION, KODET	C an..3	Anvendes ikke p.t.
C107	TEKST-REFERENCE	C	Anvendes ikke p.t.
4441	Fri tekst, kodet	M an..3	
1131	Kodeliste-kvalifikator	C an..3	
3055	Organisation ansvarlig for kodeliste, kodet	C an..3	
C108	FRI TEKST	C	
4440	Fri tekst	M an..70	
4440	Fri tekst	C an..70	
4440	Fri tekst	C an..70	
4440	Fri tekst	C an..70	
4440	Fri tekst	C an..70	
3453	SPROG, KODET	C an..3	

Eksempel: FTX+AAI+++Bemærk nye rentesatser for denne konto pr. 1.1.1996.'

FINSTA

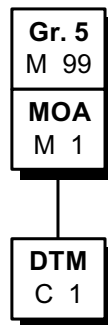
Afsnit: 12

Side: 34

Dato: 27.06.2001

(Denne side er bevidst blank!)

Segmentgruppe 5



Segmentgruppe 5 angiver balancer/saldi for de nævnte konti.

FINSTA

Afsnit: 12

Side: 36

Dato: 27.06.2001

Segment: MOA (niveau B, segmentgruppe 5)

Funktion: Dette segment angiver balance/saldo og evt. valuta. Der kan desuden angives andre beløbstyper. FINSTA bør så vidt muligt angive en balance/saldo bortset fra, når en ny konto beskrives. I så fald mangler DE/5004.

Felter:

C516

5025

312 = Startsaldo
314 = Slutsaldo
317 = Saldobekræftelse af revisionshensyn
319 = Total af kreditbeløb
320 = Total af debetbeløb
*BGS = Budgetsaldo
*DIS = Disponibel saldo
*GYF = Gebyr for fremsendelse af FINSTA
*LNR = Låneret
*OPS = Opsparingssaldo
*TOT = Totalsum
*TDR = Total debet renter
*TKR = Total kredit renter

5004

Beløbet kan angives med decimalkomma, dvs. med kroner og øre i dansk valuta. Hvis der ikke er noget decimalkomma, læses det for DKK som danske kroner.

6345

Valutakode ifølge ISO 4217, fx:
ATS = Østrigske shillings
BEF = Belgiske francs
CAD = Canadiske dollars
DEM = Tyske mark
DKK = Danske kroner
ESP = Spanske pesetas
EUR = Euro
FIM = Finske mark
FRF = Franske francs
GBP = Britiske pund
ITL = Italienske lire
NLG = Hollandske gylden
NOK = Norske kroner
SEK = Svenske kroner
USD = Amerikanske dollars

MOA	BELØB	M	1 Forekomst
C516	BELØB	M	
5025	Beløbstype, kvalifikator	M an..3	
5004	Beløb	C n..18	Skal anvendes
6345	Valuta, kodet	C an..3	
6343	Valuta, kvalifikator	C an..3	Anvendes ikke p.t.
4405	Status, kodet	C an..3	Anvendes ikke p.t.

Eksempel : MOA+312:43002523,49'
Startsaldo er på 43.002.523,49 kr.

FINSTA

Afsnit: 12

Side: 38

Dato: 27.06.2001

Segment: DTM (niveau B, segmentgruppe 5)

Funktion: Angiver dato/tid i forbindelse med saldo/balance.

Felter:

C507

2005

Kvalifikator som angiver hvilken slags dato/tidspunkt/periode, der er tale om.

171 = Dato/tid for beløbsangivelse (i det forangående MOA)

2380

Tidsangivelse med format svarende til angivelsen i DE/2379.

2379

Format for tidsangivelsen.

102 = HHÅMMDD

203 = HHÅMMDDTTMM

DTM	DATO/TIDSPUNKT/PERIODE	C	1 Forekomst
C507	DATO/TIDSPUNKT/PERIODE	M	
2005	Dato/tidspunkt/periode, kvalifikator	M an..3	"171"
2380	Dato/tidspunkt/periode	C an..35	
2379	Dato/tidspunkt/periode-format, kvalifikator	C an..3	

Eksempel: DTM+171:19951004:102'
4. oktober 1995 gælder for beløbet i den foregående MOA. Kode 102 angiver formatet
ÅÅÅÅMMDD.

FINSTA

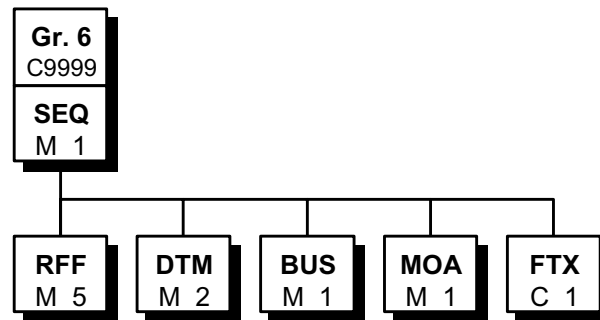
Afsnit: 12

Side: 40

Dato: 27.06.2001

(Denne side er bevidst blank!)

Segmentgruppe 6



Segmentgruppe 6 angiver posteringerne i denne FINSTA.

FINSTA

Afsnit: 12

Side: 42

Dato: 27.06.2001

Segment: SEQ (niveau C, segmentgruppe 6)

Funktion: Segmentet anvendes til entydigt at identificere hver transaktion i den pågældende FINSTA. Der kan angives, om adviseringen følger separat eller evt. flere SEQ-segmenter for en enkelt transaktion. Angiver desuden sekvensnummer for de forskellige posteringer for den beskrevne konto.

Felter:

1245 Angiver status for evt. advisering for den refererede transaktion.
11 = Sendt separat på papir
12 = Advisering inkluderet (i den følgende FTX og/eller RFF)
13 = Detaljer følger (i 2-flere repetitioner af FTX angivet ved kode XAD i SEQ)
15 = Ingen advisering. Der angives i den følgende MOA en sumtotal.
*GBE = Gebyroplysninger
*XAD = Yderligere advisering i forhold til tidligere SEQ-segment (kode 13 i SEQ nr. 1)

C286
1050 Transaktionerne nummereres fortløbende i meddelelsen, startende med 1.

SEQ	SEKVENSDETALJER	M	1 Forekomst
1245	STATUSINDIKATOR, KODET	C an..3	
C286	SEKVENNS-INFORMATION	C	
1050	Sekvensnummer	M an..6	
1159	Sekvensnummer-kilde, kodet	C an..3	Anvendes ikke p.t.
1131	Kodeliste-kvalifikator	C an..3	Anvendes ikke p.t.
3055	Organisation ansvarlig for kodeliste, kodet	C an..3	Anvendes ikke p.t.

Eksempel: SEQ+12+1'
Der er tale om den første postering for den angivne konto. Detaljer er inkluderet.

Segment: RFF (niveau C, segmentgruppe 6)

Funktion: Angiver ét eller flere referencenumre til en postering i FINSTA.

Felter:

C506
1153

Der kan være følgende referencer i FINSTA:

- ACK = Pengeinstituttets eget referencenummer
- AFS = Kreditors banks reference
- ARN = Autorisations-referencenummer
- ASB = Bankvalgt reference
- BCN = Bankkortnummer
- CK = Checknummer
- CR = Kreditorvalgt reference
- TPR = Referencenummer fra tredjepart
- *AXX = Afsenders reference (debitering)
- *ARK = Arkiveringsreference (FIK-kort)
- *BID = Betalingsidentifikation (FIK-kort)
- *DAD = Debetadvis
- *DAP = Reference til andet dokument med detailposterings
- *DM = Dokument-referencenummer
- *FOR = Forretningsnummer (til DANKORT-transaktioner)
- *ING = Ingen kode. I stedet er FTX-segmentet udfyldt
- *KAD = Kreditadvis
- *KAK = Kortartkode (FIK-kort)
- *KDN = Kreditornummer
- *KON = Kontonummer
- *KRD = Kreditoridentifikation af debitor
- *OPR = Oprindelige kontonummer
- *OSB = Oprindelig bankreference
- *RUD = Reference til udlandet
- *UDC = Udenlandsk check

Referencenummeret for DANKORT beskrives som 2-3 felter, der angives i et RFF-segment til hver:

- PI1 = Posteringsidentifikation
- RE1 = Referencenummer 1
- RE2 = Referencenummer 2
- RE3 = Referencenummer 3 (Anvendes af BG Bank)

1154

Her angives selve referencenummeret. De nævnte systemkoder angives i det efterfølgende BUS-segment.

RFF	REFERENCE	M	5 Forekomster
C506	REFERENCE	M	
1153	Reference, kvalifikator	M an..3	
1154	Referencenummer	C an..35	
1156	Linienummer	C an..6	Anvendes ikke p.t.
4000	Reference-versionsnummer	C an..35	Anvendes ikke p.t.

Eksempel: RFF+CK:2325607'
Checknummeret er 2325607'

Segment: RFF (niveau C, segmentgruppe 6)

Funktion: Angiver ét eller flere referencenumre til en postering i FINSTA.

Felter:

Referencer for DANKORT-transaktioner

De følgende DANKORT-koder er til brug for specielt forretninger, som har DANKORT-terminaler. Bemærk at der er tale om fastlængde-angivelser, dvs. at fx Dankort-salg på 236 angives som 0236.

1154

Systemkode DK (Postering ved telenota forretningstotal)

- PI1** 11 tegn:
tekst (DK-INDDD.MM), hvor de sidste DD.MM er salgsdato. Salgsdatoen kan være blank
- RE1** 13 tegn:
forretningsnummer (7 tegn) + 000000

Systemkode KA (Køb)

- PI1** 11 tegn:
DK + blanke (6 tegn) + korttrans.løbenr. (3 tegn)
- RE1** 11 tegn:
terminalnr. (6) + transaktionsløbenr. (5 tegn)
- RE2** 13 tegn:
0 + købstidspunkt (6) + kortløbnr. (6)

Systemkode KB (Annullering kredit)

- PI1** 11 tegn:
DK/DK-Hæve + blanke (6/1 tegn) + korttrans.løbenr. (3 tegn)
- RE1** 11 tegn:
terminalnr. (6) + transaktionsløbenr. (5 tegn)
- RE2** 13 tegn:
0 + annulleringsdato (6) + kortløbnr. (6)

Systemkode KC (døgnsamlepost-forretninger: kredit)

- PI1** 11 tegn:
terminalnr. (sidste 3 cifre) + salgsdag (01 - 31) + tekst (DK) + antal dankort salg (4 tegn)
- RE1** 11 tegn:
terminalnr. (6 tegn) + terminal transaktionsnr. (5 tegn)
- RE2** 13 tegn:
filler (0) + salgsdato (DDMM) + salgstid (TTMM) + antal dankort salg (4 tegn)

BG Bank anvender i stedet for: RE3 = Referencenummer for Dankort-forretning.

Anvendes kun sammen med SG BUS, DE 4383: KC eller KE.

- RE3** Forretningsnr. (8 tegn) + dato (CCYY-MM-DD) (10 tegn) + terminalnr.(8 tegn) + dato (4 tegn) F.eks. 067850041999-12-3088888880212

Systemkode KD (lukkesamlepost - forretninger: kredit)

- PI1** 11 tegn:
terminalnr. (sidste 3 cifre) + salgsdag (1 - 31) + tekst (DK) + antal dankort salg (4 tegn)
- RE1** 11 tegn:
terminalnr. (6 tegn) + terminal transaktionsnr. (5 tegn)
- RE2** 13 tegn:
filler (0) + salgsdato (DDMM) + salgstid (TTMM) + antal dankort salg (4 tegn)

RFF	REFERENCE	M	5 Forekomster
C506	REFERENCE	M	
1153	Reference, kvalifikator	M an..3	
1154	Referencenummer	C an..35	
1156	Linienummer	C an..6	Anvendes ikke p.t.
4000	Reference-versionsnummer	C an..35	Anvendes ikke p.t.

* Denne side er blot en gentagelse af side 45 for overskuelighedens skyld.

Eksempel: RFF+CK:2325607'
Checknummeret er 2325607'

Segment: RFF (niveau C, segmentgruppe 6)

Funktion: Angiver ét eller flere referencenumre til en postering i FINSTA.

Felter:

Referencer for DANKORT-transaktioner (fortsat)

Systemkode KE (annulleringspost, - forretninger, debet)

- PI1** 11 tegn:
terminalnr. (sidste 3 cifre) + annulleringsdag (1 - 31) + tekst (AN) +
terminaltransaktionsnr. (sidste 3 cifre) + filler (0)
- RE1** 11 tegn:
terminalnr. (6 tegn) + terminal transaktionsnr. (5 tegn)
- RE2** 13 tegn:
filler (0) + annulleringsdato (DDMMÅÅ) + annulleringstid (TTMM) + filler (0)

BG Bank anvender i stedet for: RE3 = Referencenummer for Dankort-forretning.
Anvendes kun sammen med SG BUS, DE 4383: KC eller KE.

RE3 Forretningsnr. (8 tegn) + dato (CCYY-MM-DD) (10 tegn) + terminalnr.(8 tegn) +
dato (4 tegn)F.eks. 067850041999-12-30888888880212

Systemkode KH (modpost af køb - forretninger; debet) og
Systemkode KI (modpost af annullering - forretning; kredit)

- PI1** 11 tegn:
terminalnr. (sidste 3 cifre) + modpost dag (1 - 31) + tekst(MK/MA) +
terminaltransaktionsnr. (sidste 3 cifre) + filler (00)
- RE1** 11 tegn:
terminalnr. (6 tegn) + terminal transaktionsnr. (5 tegn)
- RE2** 13 tegn:
filler (0) + modpost-dato (DDMMÅÅ) + modpost-tid (TTMM) + filler (00)

Systemkode KM (diverse DANKORT-gebyrer - forretninger; debet)

- PI1** 11 tegn:
tekst (DK-SPEC) + filler (blanke)
- RE1** 11 tegn:
gebyrtype (2 tegn) + filler(00000000)

RFF	REFERENCE	M	5 Forekomster
C506	REFERENCE	M	
1153	Reference, kvalifikator	M an..3	
1154	Referencenummer	C an..35	
1156	Linienummer	C an..6	Anvendes ikke p.t.
4000	Reference-versionsnummer	C an..35	Anvendes ikke p.t.

* Denne side er blot en gentagelse af side 45 for overskuelighedens skyld.

Eksempel: RFF+CK:2325607'
Checknummeret er 2325607'

Segment: RFF (niveau C, segmentgruppe 6)

Funktion: Angiver ét eller flere referencenumre til en postering i FINSTA.

Felter:

1154

Referencer for DANKORT-transaktioner (fortsat)

Systemkode KN (telenota leverancegebyr - forretninger; debet)

PI1 Leverancegebyr (11 tegn)

RE1 Referencenummer være leverancenummer (13 tegn)

Systemkode KR (markedsføringstilskud - forretninger; kredit)

PI1 11 tegn:
tekst (DK-T) + forretningsnr. (7 tegn)

RE1 13 tegn:
filler(0) + transaktionsantal (5 tegn)

Systemkode KP (transmissionsgebyrer, telenota, for DANKORT-spærring)

PI1 DK-spærre

RE1 Ikke anvendt

RFF	REFERENCE	M	5 Forekomster
C506	REFERENCE	M	
1153	Reference, kvalifikator	M an..3	
1154	Referencenummer	C an..35	
1156	Linienummer	C an..6	Anvendes ikke p.t.
4000	Reference-versionsnummer	C an..35	Anvendes ikke p.t.

* Denne side er blot en gentagelse af side 45 for overskuelighedens skyld.

Eksempel: RFF+CK:2325607'
Checknummeret er 2325607'

Segment: DTM (niveau C, segmentgruppe 6)

Funktion: Angiver datatype for posteringen.

Felter:

C507

2005

Kvalifikator som angiver hvilken slags dato/tidspunkt/periode, der er tale om. Hvis der er behov for at bruge alle koder for én konto, kan SEQ-niveauet repeteres.

179 = Bogføringsdato

209 = Valørdato

*IBK = Indbetalingsdato for indbetalingskort

*OPD = Oprindelig dato

2380

Tidsangivelse med format svarende til angivelsen i DE/2379.

2379

Format for tidsangivelsen.

102 = HHÅÅMMDD

203 = HHÅÅMMDDTTMM

DTM	DATO/TIDSPUNKT/PERIODE	M	2 Forekomster
C507	DATO/TIDSPUNKT/PERIODE	M	
2005	Dato/tidspunkt/periode, kvalifikator	M	an..3
2380	Dato/tidspunkt/periode	C	an..35
2379	Dato/tidspunkt/periode-format, kvalifikator	C	an..3

Eksempel: DTM+179:19950904:102'
Bogføringsdato er 4. september 1995.

Segment: BUS (niveau C, segmentgruppe 6)

Funktion: Angiver information i relation til transaktionstypen. Segmentet kan hentes fra en tidligere meddelelse, som har forårsaget posteringen. Pengeinstituttet kan dog også selv danne segmentet.

Felter:

3279 DO = Indenlandsk betaling
IN = Udenlandsk betaling

4487 Kvalifikator der angiver betalingstype.
1 = Betaling (clean payment)

C551
4383 Der findes følgende fælleskoder ved kredittransaktioner (der kan foreligge yderligere koder, som angives af det enkelte pengeinstitut):

*000	=	Standardind- eller udbetaling	*191	=	Opgjort konto
		afhængig af fortegn	*205	=	Tilbageførsel
*010	=	Ind- eller udbetaling	*213	=	Terminsydelse
		afhængig af fortegn	*220	=	Husleje med bog
*011	=	Udvidet ind- eller udbetaling	*221	=	Boksløje
		afhængig af fortegn	*248	=	Pension
*012	=	Tilbageførsel af ind- eller udbetaling	*256	=	Tilskud
			*264	=	A-skat
*019	=	Overførsel	*272	=	Gevinst
*027	=	Lønoverførsel	*280	=	Udlandsoverførsel
*035	=	14 dages løn	*299	=	Rentetilskud
*043	=	Indbetaling	*302	=	Børnefamilieydelse
*051	=	Husleje	*329	=	Overskydende skat
*078	=	Regning	*337	=	Klientkontomidler
*086	=	Faktura	*345	=	Løn
*094	=	Kontingent	*350	=	Kort advisering
*108	=	Inkasso	*353	=	Løn
*116	=	Remburs	*356	=	Udvidet advisering
*124	=	Fonds	*361	=	Overførsel
*132	=	Omkostninger	*388	=	Overførsel
*140	=	Gebyr	*396	=	Stående ordre
*159	=	Ekspeditionsgebyr	*418	=	Info-overførsel
*167	=	Veksler	*426	=	Overførsel
*170	=	Døgnboks-indbetaling	*434	=	Overførsel
*172	=	Døgnboks-tilbageførsel	*442	=	Pension
*175	=	Udbytte	*469	=	Overførsel
*183	=	Valuta	*477	=	Driftstilskud
			*485	=	Udlæg
			*820	=	Husleje uden bog
			*880	=	Indbetaling med check

(fortsættes side 56)

BUS		UNDERLIGGENDE FORRETNING	M	1 Forekomst
C521	FORRETNINGSFUNKTION		C	Anvendes ikke p.t.
4027	Forretningsfunktion, kvalifikator		M an..3	
4025	Forretningsfunktion, kodet		M an..3	
1131	Kodeliste-kvalifikator		C an..3	
3055	Organisation ansvarlig for kodeliste, kodet		C an..3	
4022	Forretningsbeskrivelse		C an..70	
3279	GEOGRAFISK OMRÅDE, KODET		C an..3	
4487	BETALINGSTYPE, KODET		C an..3	
C551	BANKFUNKTION		C	
4383	Bankfunktion, kodet		M an..3	
1131	Kodeliste-kvalifikator		C an..3	
3055	Organisation ansvarlig for kodeliste, kodet		C an..3	
4463	BETALINGSTYPE I FIRMA, KODET		C an..3	Anvendes ikke p.t.

Eksempel: BUS++DO+1+051:25:130'
 Det er en indenlandsk, "clean payment". Beløbet er husleje. Kode 051 er en dansk bankkode og kodelisten vedligeholdes af PBS.

(fortsat fra side 54)

Segment: **BUS** (niveau C, segmentgruppe 6)**Funktion:** Angiver information i relation til transaktionstypen. Segmentet kan hentes fra en tidligere meddelelse, som har forårsaget posteringen. Pengeinstituttet kan dog også selv danne segmentet.**Felter:**

4383

Systemkoder for DANKORT-transaktioner:

KA	=	Køb
KB	=	Annullering kredit
KC	=	Samlepost døgn
KD	=	Samlepost lukke
KE	=	Annullering
KH	=	Modpost køb
KI	=	Modpost annullering
KR	=	Markedsføringstilskud
KM	=	Gebyrpostering udbetaling
DK	=	Forretning total kredit
KN	=	Leverancegebyr
KP	=	Transaktionsgebyr for spærret DANKORT

1131 ZZZ = Bilateralt aftalt

3055 130 = PBS

BUS		UNDERLIGGENDE FORRETNING	M	1 Forekomst
C521	FORRETNINGS-FUNKTION		C	Anvendes ikke p.t.
4027	Forretningsfunktion, kvalifikator		M an..3	
4025	Forretningsfunktion, kodet		M an..3	
1131	Kodeliste-kvalifikator		C an..3	
3055	Organisation ansvarlig for kodeliste, kodet		C an..3	
4022	Forretnings-beskrivelse		C an..70	
3279	GEOGRAFISK OMRÅDE, KODET		C an..3	
4487	BETALINGSTYPE, KODET		C an..3	
C551	BANKFUNKTION		C	
4383	Bankfunktion, kodet		M an..3	
1131	Kodeliste-kvalifikator		C an..3	
3055	Organisation ansvarlig for kodeliste, kodet		C an..3	
4463	BETALINGSTYPE I FIRMA, KODET		C an..3	Anvendes ikke p.t.

* Denne side er blot en gentagelse af side 55 for overskuelighedens skyld.

Eksempel: BUS++DO+1+051:ZZZ:130'
 Det er en indenlandsk, "clean payment". Beløbet er husleje. Kode 051 er en dansk bankkode og kodelisten vedligeholdes af PBS.

Segment: MOA (niveau C, segmentgruppe 6)

Funktion: Her angives beløbet i den refererede linie. Hvis ikke valuta angives, er der tale om samme valuta, som angivet for kontoen.

Felter:

C516

5025

Angivelse af beløbstype.

98 = Oprindeligt beløb

323 = Bogført beløb

324 = Beløb der skal bogføres på kontoen

*BB = Bogført på budgetsaldo

*BO = Bogført på opsparing

5004

Beløbet kan angives med decimalkomma, dvs. med kroner og øre i dansk valuta. Hvis der ikke er noget decimalkomma, læses det for DKK som danske kroner.

6345

Valutakode ifølge ISO 4217, fx:

ATS = Østrigske shillings

BEF = Belgiske francs

CAD = Canadiske dollars

DEM = Tyske mark

DKK = Danske kroner

ESP = Spanske pesetas

EUR = Euro

FIM = Finske mark

FRF = Franske francs

GBP = Britiske pund

ITL = Italienske lire

NLG = Hollandske gylden

NOK = Norske kroner

SEK = Svenske kroner

USD = Amerikanske dollars

MOA	BELØB	M	1 Forekomst
C516	BELØB	M	
5025	Beløbstype, kvalifikator	M	an..3
5004	Beløb	C	n..18 Skal anvendes
6345	Valuta, kodet	C	an..3
6343	Valuta, kvalifikator	C	an..3 Anvendes ikke p.t.
4405	Status, kodet	C	an..3 Anvendes ikke p.t.

Eksempel: MOA+323:-3475010,00'
Det bogførte beløb er på -3.475.010 kr.

FINSTA

Afsnit: 12

Side: 60

Dato: 27.06.2001

Segment: **FTX** (niveau C, segmentgruppe 6)

Funktion: I dette segment angives detaljer i relation til det bogførte beløb. Dette segment anvendes kun, hvis de forangående segmenter (RFF, DTM, BUS og MOA) ikke giver mulighed for at indeholde informationen om den enkelte postering.

Felter:

4451 Kvalifikator der angiver funktionen af teksten. Det er nødvendigt at bruge dette data-element, da det er mandatory.

*ADR = Adresse

*ADV = Advisering

*BII = Bogføringsinformation

*EXC = Valutakurs

C108

4440

Der er op til 5 x 70 tegn til at angive informationen.

FTX		FRI TEKST	C	1 Forekomst
4451	TEKST-EMNE, KVALIFIKATOR		M an..3	
4453	TEKST-FUNKTION, KODET		C an..3	Anvendes ikke p.t.
C107	TEKST-REFERENCE		C	Anvendes ikke p.t.
4441	Fri tekst, kodet		M an..3	
1131	Kodeliste-kvalifikator		C an..3	
3055	Organisation ansvarlig for kodeliste, kodet		C an..3	
C108	FRI TEKST		C	
4440	Fri tekst		M an..70	
4440	Fri tekst		C an..70	
4440	Fri tekst		C an..70	
4440	Fri tekst		C an..70	
4440	Fri tekst		C an..70	
3453	SPROG, KODET		C an..3	Anvendes ikke p.t.

Eksempel: FTX+BII+++Bogføring efter aftale'
 Bogføring efter aftale.

FINSTA

Afsnit: 12

Side: 62

Dato: 27.06.2001

Segment: CNT (niveau A)

Funktion: Her kan angives en kontroltotal på kontoniveau.

Felter:

C270

6069 27 = Totalt antal af SEQ-segenter

28 = Totalt antal af LIN-segenter

6066 Her angives et entydigt kontrolnummer.

CNT	TOTALKONTROL	C	5 Forekomster
C270	KONTROL	M	
6069	Kontrol, kvalifikator	M an..3	
6066	Kontrolværdi	M n..18	
6411	Måleenhed, kvalifikator	C an..3	Anvendes ikke p.t.

Eksempel: CNT+27:1'
Der er ét SEQ-segment.

FINSTA

Afsnit: 12

Side: 64

Dato: 27.06.2001

Segment: **UNT** (niveau A)

Funktion: Afslutter og kontrollerer at meddelelsen er komplet.

Felter:

0074 Antal segmenter inklusive UNH og UNT, men eksklusive UNA, UNB, UNG, UNE og UNZ.

0062 Éntydigt referencenummer som kontrol. Identisk med referencenummer i UNH.

UNT	MEDDELELSENS AFSLUTNING	M	1 Forekomst
0074	ANTAL SEGMENTER I MEDDELELSEN	M n..6	
0062	MEDDELELSENS REFERENCENUMMER	M an..14	

Eksempel: UNT+1+156028'
Meddelelsen er nr. 1 i forsendelsen. Referencenummeret for meddelelsen er 156028.

FINSTA

Afsnit: 12

Side: 66

Dato: 27.06.2001

Eksempler

Der følger nogle eksempler på CREMUL. For fuldstændighedens skyld er sammenhængen til forsendelsen inkluderet. Eksemplerne vises med én linie ad gangen, således at anvendelsen af segmenterne er nemmere at overskue.

UNA:+,?'

UNB+UNOC:3+4170:80+123456:ZZ+951004:0908+PP567++++PISPEC_1'

UNH+156028:FINSTA:1:96A:UN'

BGM+PBG+3745691'

DTM+137:19951007:102'

FII+MS+:::3627:25:130:Den Danske Bank'

NAD+AC+45363478:PBS'

LIN+1'

FII+AS+36273627123456'

RFF+NPY:151'

MOA+312:43002523,49'

DTM+171:19950901:102'

MOA+314:-11267572,80'

DTM+171:19951004:102'

SEQ++1'

RFF+CK:2325607'

DTM+179:19950904:102'

DTM+209:19950903:102'

BUS++DO+1+051:25:130'

MOA+312:-3475010,00'

SEQ++2'

RFF+CK:2325617'

DTM+179:19950907:102'

DTM+209:19950907:102'

BUS++DO+1+051:25:130'

MOA+312:-30267656,25'

SEQ++3'

RFF+KAD:327-32500886293'

DTM+179:19950912:102'

DTM+209:19950912:102'

BUS++DO+1+094:25:130'

MOA+312:-5000050,00'

SEQ++4'

RFF+AXX:992-0303-175640'

DTM+179:19950918:102'

DTM+209:19950918:102'

BUS++DO+1+167:25:130'

MOA+312:3000000,00'

SEQ++5'

RFF+AXX:992-0303-175622'

DTM+179:19950921:102'

DTM+209:19950921:102'

BUS++DO+1+027:25:130'

MOA+312:44505,08'

SEQ++6'

RFF+AXX:992-0303-175665'

DTM+179:19950921:102'

DTM+209:19950921:102'

BUS++DO+1+124:25:130'

MOA+312:1009265,64'

SEQ++7'

RFF+AXX:34589893'

DTM+179:19950921:102'

FINSTA

Afsnit: 12

Side: 67

Dato: 27.06.2001

DTM+209:19950921:102'
BUS++DO+1+086:25:130'
MOA+312:-7839,48'
SEQ++8'
RFF+AXX:3627-32500886618'
DTM+179:19950925:102'
DTM+209:19950925:102'
BUS++DO++116:25:130'
MOA+312:-19152293,00'
SEQ++9'
RFF+AXX:3918-RIR9317556'
DTM+IBK:19950926:102'
DTM+209:19950927:102'
BUS++DO+1+086:25:130'
MOA+312:-52236,86'
SEQ++10'
RFF+AXX:3918-RIR9314906'
DTM+179:19950926:102'
DTM+209:19950926:102'
BUS++DO+1+019:25:130'
MOA+312:-368781,37'
CNT+27:1'
UNT+74+156028'
UNZ+1+PP567'

FINSTA

Afsnit: 12

Side: 68

Dato: 27.06.2001

Herefter følger nogle eksempler på kontoudtog for forskellige betalingstyper.

UNA:+,? '

UNB+UNOC:3+579000000000579:14++970314:1245+TEST1'

UNH+450+FINSTA:D:96A:UN'

BGM+KBG+3377' (kontoudtog i bogføringsorden)

DTM+137:19970314:102'

gr2 FII+MS++:::1199:80:130:(afsøgende pengeinstitut)'

gr4 LIN+1'

gr4 FII+AS+02020005836883' (modtages kontonummer inkl. reg.nr.)

gr4 RFF+NPY:340' (FINSTA nr..... på årsbasis)

gr4 FTX+AAI+++Pengeinstituttets tekst..... (fx noget om renter)'

gr5 MOA+312:567000' (FINSTA's startsaldo)

gr5 DTM+171:19970310' (dato for startsaldo)

gr5 MOA+314:701000' (FINSTA's slutsaldo)

gr5 DTM+171:19970310' (dato for slutsaldo)

***** med betaleridentifikation *****

gr6 SEQ+12+1'

gr6 RFF+CR+171788' (kreditorvalgt reference fx betaler-id)

gr6 RFF+AFS:333333' (kode-løbenr.) Bankens reference

gr6 RFF+KAK:04' (kortartkode)

gr6 DTM+179:19970311:102' (bogføringsdag)

gr6 DTM+209:19970312:102' (valørdag)

gr6 BUS++DO'

gr6 MOA+323:(bogført beløb enkelt-sum)'

***** Overførsel med langt straks-advis i FTX *****

gr6 SEQ+13+2'

gr6 RFF+ING' (ingen kode, FTX er udfyldt)

gr6 DTM+179:19970311:102' (bogføringsdag)

gr6 DTM+209:19970312:102' (valørdag)

gr6 BUS++DO'

gr6 MOA+323: (beløb)

gr6 FTX+ADV' (adviseringstekst)

gr6 SEQ+XAD+3 (fortsat tekst)'

gr6 RFF+ING'

gr6 DTM+179'

gr6 BUS++DO'

gr6 MOA+323:000' (beløb)

gr6 FTX+ADV (adviseringstekst)

gr6 SEQ+XAD+4' (fortsat tekst)'

gr6 RFF+ING'

gr6 DTM+179'

gr6 BUS++DO'

gr6 MOA+323:000' (beløb)

gr6 FTX+ADV (adviseringstekst)

gr6 SEQ+XAD+5' (fortsat tekst)'

gr6 RFF+ING'

gr6 DTM+179'

gr6 BUS++DO'

gr6 MOA+323:000' (beløb)

gr6 FTX+ADV (adviseringstekst)

.....SEQ gentages indtil alle tekstlinier er med....

***** *Overførsel med udvidet advisering (med og uden straks-advis)* *****

gr6 SEQ+13+6'
gr6 RFF+DM:faktura 123' (ref. til primært dokument)
gr6 RFF+CR:23456777' (den korte avis)
gr6 RFF+KND:8888888 (kreditors identifikation af debitor)
gr6 DTM+179:19970311:102' (bogføringsdag)
gr6 DTM+209:19970312:102' (valørdag)
gr6 BUS++DO'
gr6 MOA+323: (beløb)
gr6 FTX+ADR:Peter Hansen+Hullerupvej 3+Horsens++8700' (opl. om debitor)

gr6 SEQ+XAD+7' (fortsat tekst)
gr6 RFF+ING'
gr6 DTM+179'
gr6 BUS++DO'
gr6 MOA+323:000' (beløb)
gr6 FTX+ADV (adviseringstekst)

gr6 SEQ+XAD+8' (fortsat tekst)
gr6 RFF+ING'
gr6 DTM+179'
gr6 BUS++DO'
gr6 MOA+323:000' (beløb)
gr6 FTX+ADV (adviseringstekst)

gr6 SEQ+XAD+9' (fortsat tekst)
gr6 RFF+ING'
gr6 DTM+179'
gr6 BUS++DO'
gr6 MOA+323:000' (beløb)
gr6 FTX+ADV (adviseringstekst)
.....SEQ gentages indtil alle tekstlinier med....

***** *kreditering med tekstkode + arkivreference i RFF* *****

gr6 SEQ++10'
gr6 RFF+AFS:2233 19970207 BQ00009353' (bankvalgt reference)
gr6 DTM+179:19970311:102' (bogføringsdag)
gr6 DTM+209:19970312:102' (valørdag)
gr6 BUS++DO++027' (tekstkode)
gr6 MOA+323: (beløb)

***** *gebyrtransaktionen* *****

gr6 SEQ+GBE+11' (gebyroplysninger)
gr6 RFF+ING'
gr6 DTM+179:19970311:102' (bogføringsdag)
gr6 BUS++DO++140'
gr6 MOA+323:50' (det gebyr, der bogføres)
gr6 FTX+ADV:rejktgebyr' (årsagen til gebyr)

***** *kreditering uden reference, kun navn/adresse* *****

gr6 SEQ+13+12'
gr6 RFF+ING' (ingen kode, FTX er udfyldt)
gr6 DTM+202:19970311:102' (bogføringsdag)
gr6 DTM+209:19970312:102' (valørdag)
gr6 BUS++DO'
gr6 MOA+323: (beløb)
gr6 FTX+ADR:Peter Hansen+Hullerupvej 3+Horsens++8700' (opl. om debitor)

FINSTA

Afsnit: 12

Side: 70

Dato: 27.06.2001

***** *sum-total-postering* *****

gr6 SEQ+15+12'

gr6 RFF+ASB:23' (ACK-referencen i det EDIFACT-dokument, der indeholder detailoplysninger)

gr6 RFF+DAP: (BGM-referencen til det dokument, der indeholder detailposteringserne)'

gr6 DTM+179:19970311:102' (bogføringsdag)

gr6 DTM+209:19970312:102' (valørdag)

gr6 BUS++DO'

gr6 MOA+323: (sum/total for EDIFACT-dokumentationen)

***** *udland* *****

Korrespondentbank kan kun angives i LIN/FII

Gebyr kan kun angives i FTX

gr6 SEQ+13+14' (detaljer følger)

gr6 RFF+AFS:1997 03 14032370039 (ref/type angivet af banken)'

gr6 DTM+179:19970311:102' (bogføringsdag)

gr6 BUS++IN'

gr6 MOA+323: (enkeltsum)'

gr6 FTX+ADR:Viking Vaxter, BOX 107, 59050 Vikingstad (betalingsafs.)

gr6 SEQ+XAD+14' (yderligere advisering)

gr6 RFF+AFS'

gr6 DTM+179'

gr6 BUS++IN'

gr6 MOA+98:(oprindeligt beløb):(valuta)'

gr6 SEQ+GBE+15' (gebyroplysninger)

gr6 RFF+ING'

gr6 DTM+179'

gr6 BUS++IN+140'

gr6 MOA+323: (gebyrbeløbet)'

gr6 FTX+ADV: gebyr betales af kreditor'

gr6 SEQ+XAD+16'

gr6 RFF+ING'

gr6 DTM+179'

gr6 BUS++IN+'

gr6 MOA+323'

gr6 FTX+ADV: (adviseringstekst)'

gr6 SEQ+XAD+17'

gr6 RFF+ING'

gr6 DTM+179'

gr6 BUS++IN+'

gr6 MOA+323'

gr6 FTX+ADV: ...benyttes tillige til at give besked om den hvide anmeldelse

***** *checkdebitering* *****

gr6 SEQ++18'

gr6 RFF+CK:11990000008907' (checknummer inkl. check-reg.nr.)

gr6 RFF+CR:3450000057' (kreditorvalgt betaleridentifikation)

gr6 RFF+AFS:19951123100813655897' (bankens arkivreference)

gr6 DTM+179:19970311:102' (bogføringsdag)

gr6 DTM+209:19970312:102' (valørdag)

gr6 BUS++DO'

gr6 MOA+323: (beløb)'

Bemærk: DOC-gruppen understøttes ikke i FINSTA