

13. BANK-STATUSMEDDELELSE (BANSTA)

Indledning.....	2
Formål.....	2
Dansk tolkning.....	2
UNH.....	4
BGM.....	6
DTM.....	8
Segmentgruppe 1 (niveau A).....	11
RFF.....	12
DTM.....	14
Segmentgruppe 3 (niveau A).....	17
NAD.....	18
Segmentgruppe 4 (niveau B).....	21
LIN.....	22
Segmentgruppe 5 (niveau B).....	25
RFF.....	26
DTM.....	28
Segmentgruppe 6 (niveau C).....	31
SEQ.....	32
GIS.....	34
FTX.....	36
CNT.....	38
UNT.....	40
Eksempler.....	42

Indledning

Formål

En bank-statusmeddelelse anvendes i den internationale definition til forespørgsler, besvarelser og information fra et pengeinstitut til et andet pengeinstitut eller til pengeinstitutets kunder og omvendt.

I Danmark er anvendelsen af meddelelsen dog begrænset til 2 muligheder på nuværende tidspunkt, nemlig som en valideringsstatus og en bogføringsstatus, der begge er svar på en indsendt betalingsordre (PAYEXT/PAYMUL). Bank-statusmeddelelsen sendes dermed altid fra pengeinstituttet til kunden og kan ikke anfordres direkte.

Valideringsstatus bliver dannet efter modtagelse og efterfølgende validering af betalingsordren (PAYEXT/PAYMUL). Den vil indeholde referencer til de betalinger, der afvises af pengeinstituttet, eksempelvis fordi kontonummer ikke er korrekt. Betalingsafsender vil også kunne modtage en valideringsstatus med koden "accepteret meddelelse", såfremt betalingsordren var uden fejl.

Bogføringsstatus bliver dannet, når den ønskede bogføring ikke har kunnet finde sted. Den vil indeholde referencer til de betalinger, som pengeinstituttet har afvist at gennemføre, eksempelvis på grund af manglende dækning.

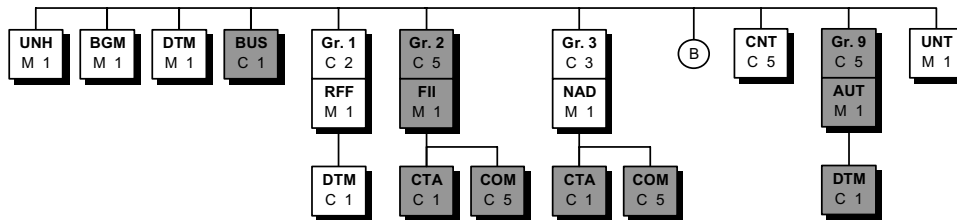
Dansk tolkning

Strukturdiagrammerne er ændret i forhold til den internationale standardmeddelelse, idet der er sket en begrænsning af repetitioner af segmenter og segmentgrupper. I nogle tilfælde er segmenter helt udeladt, fordi de ikke har nogen forretningsmæssig funktion. Disse segmentgrupper og segmenter er markeret med gråtoning.

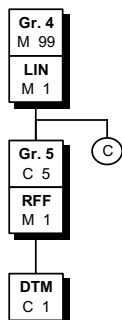
Desuden er der sket en tilpasning til danske forhold i form af koder, idet der i enkelte tilfælde er lavet nogle specielle danske koder.

Strukturdiagram

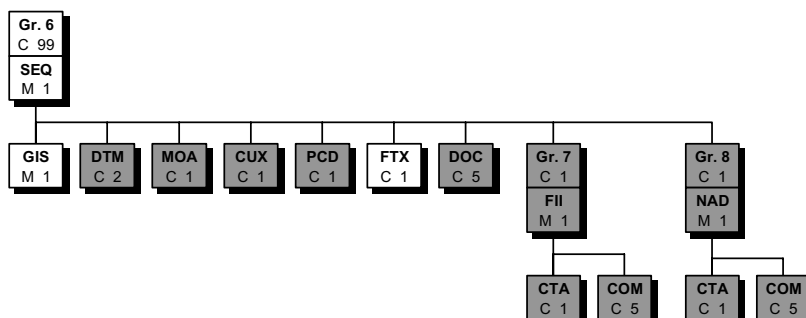
Niveau A



Niveau B



Niveau C



Beskrivelsen af bank-status-meddelelsen er opbygget som en multipel meddelelse, og den kan derfor opdeles i 3 niveauer, hvilket vil fremgå af strukturdiagrammet.

Det første niveau (A) indeholder generel information om afsender/modtager af meddelelsen samt kontroloplysninger.

Det andet niveau (B) indeholder referencer på hver enkelt refereret meddelelse eller transaktion.

Det tredje niveau (C) indeholder status på den enkelte meddelelse/transaktion jvf. niveau B samt årsag til afvisningen i fri tekst.

Bank-status-meddelelsen begynder med niveau A, der er obligatorisk og kun kan forekomme en gang. Herefter følger mindst et niveau B, som hver efterfølges af mindst ét niveau C. Det sidste niveau C efterfølges af afslutningsdelen på niveau A.

BANSTA
Afsnit: 13
Side: 4
Dato: 01.03.2001

Segment: UNH (niveau A)

Funktion: At identificere og angive den pågældende meddelelsestype. Det angiver hvilket katalog, der understøtter meddelelsestypen. Der kan være mindre forskelle i meddelelsesstruktur eller segmenter mellem de forskellige kataloger.

Felter:

- 0062 Der skal angives en éntydig reference inden for forsendelsen. Det er vigtigt at skelne dette nummer (som er en teknisk reference) fra meddelelsesnummeret i BGM/1004. DE/0062 er et teknisk stempel, som er uafhængigt af forretningsfunktionen. Dette vil typisk angive nummeret i følgen af meddelelser inden for forsendelsen.
- S009 Dette sammensatte dataelement er vigtigt for at få identificeret meddelelsestypen præcist. Det skal benyttes i modtagersystemet for at kunne foretage en udpakning ved hjælp af en EDIFACT-konverter.
- 0065 Her findes en præcis kodeliste, hvor værdierne alle er navne på 6 tegn.
BANSTA = Bank-statusmeddelelse.
- 0052 Angiver version, dvs. hvilken status meddelelsen har.
D = Udkast (draft)
- 0054 Angiver katalog for meddelelsen.
96A = 96A-kataloget
- 0051 Angiver den organisation, som er ansvarlig for specifikation, vedligeholdelse og publikation af EDIFACT-meddelelserne.
UN = FN

UNH	HOVED PÅ MEDDELELSEN	M	1 Forekomst
0062	MEDDELELSENS REFERENCENUMMER	M an..14	
S009	MEDDELELSES-IDENTIFIKATOR	M	
0065	Meddelelser-typens identifikator	M an..6	"BANSTA"
0052	Meddelelser-typens versionsnummer	M an..3	"D"
0054	Meddelelser-typens releasenummer	M an..3	"96A"
0051	Kontrollerende organisation	M an..2	"UN"
0057	Organisations-tildelt kode	C an..6	Anvendes ikke p.t.
0068	FÆLLESREFERENCE	C an..35	Anvendes ikke p.t.
S010	STATUS FOR OVERFØRSLEN	C	Anvendes ikke p.t.
0070	Nummer i overførsels-sekvensen	M n..2	
0073	Første/sidste overførsel, kodet	C a1	

Eksempel: UNH+1+BANSTA:D:96A:UN'
 Det er en bank-status-meddelelse med nummer 1 i forsendelsen. Meddelelsen tilhører 96A-biblioteket. FN er ansvarlig organisation.

Segment: BGM (niveau A)

Funktion: Giver éntydig identifikation af statusmeddelelsen. Desuden angives meddelelsens type og funktion.

Felter:

- 1001 Kode, der kan præcisere forretningsfunktionen af meddelelsen.
*VAL = Valideringsstatus
*BOG = Bogføringsstatus
- 1131 Kodeliste, der giver forklaring og reference til DE/1001
ZZZ = Bilateral aftale
- 3055 Organisation, der opretter og vedligeholder koden i DE/1131 og dermed også kodelisten for DE/1001.
130 = PBS vedligeholder kodelisten
- 1004 Angiver en éntydig identifikation af meddelelsen. Tildeles af betalingsafsenders pengeinstitut. Det fungerer som referencenummer.
- 1225 Hvis ikke dette element er angivet, betyder det, at meddelelsen er en original.
7 = Duplikat
9 = Original

BGM	MEDDELELSSENS START	M	1 Forekomst
C002	MEDDELELSSENS START	C	
1001	Meddelelsens navn, kodet	C an..3	
1131	Kodeliste-kvalifikator	C an..3	
3055	Organisation ansvarlig for kodeliste, kodet	C an..3	
1000	Dokumentet/meddelelsen i klartekst	C an..35	Anvendes ikke p.t.
1004	MEDDELELSSENS NUMMER	C an..35	
1225	MEDDELELSSENS FUNKTION, KODET	C an..3	
4343	SVARTYPE, KODET	C an..3	Anvendes ikke p.t.

Eksempel: BGM+VAL:ZZZ:130+453834376712'
 Meddelelsen er en Valideringsstatus og har det éntydige referencenummer 453834376712. PBS vedligeholder kodelisten.

BANSTA

Afsnit: 13

Side: 8

Dato: 01.03.2001

Segment: DTM (niveau A)

Funktion: Dato/tidspunkt for meddelelsen.

Felter:

C507

2005

Kvalifikator som angiver hvilken slags dato/tidspunkt/periode, der er tale om.

137 = Meddelelsens dato/tid

2380

Tidsangivelse med format svarende til angivelsen i DE/2379.

2379

Format for tidsangivelsen.

102 = HHÅÅMMDD

203 = HHÅÅMMDDTTMM

DTM	DATO/TIDSPUNKT/PERIODE	M	1 Forekomst
C507	DATO/TIDSPUNKT/PERIODE	M	
2005	Dato/tidspunkt/periode, kvalifikator	M an..3	"137"
2380	Dato/tidspunkt/periode	C an..35	
2379	Dato/tidspunkt/periode-format, kvalifikator	C an..3	

Eksempel: DTM+137:19930429:102'
Valideringsstatus er dannet 29. april 1993. Kode 137 betyder "meddelelsens dato/tid".
Kode 102 angiver formatet HHÅÅMMDD.

BANSTA

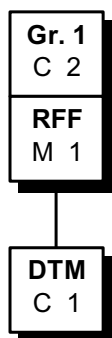
Afsnit: 13

Side: 10

Dato: 01.03.2001

(Denne side er bevidst blank!)

Segmentgruppe 1 (niveau A)



Angiver en tidligere fremsendt BANSTA. Hertil knyttes referencetype og selve referencenummeret samt evt. dato/tid for disse.

BANSTA

Afsnit: 13

Side: 12

Dato: 01.03.2001

Segment: RFF (niveau A, segmentgruppe 1)**Funktion:** Angiver en tidligere fremsendt BANSTA ved et referencenummer. Denne BANSTA er identisk med den tidligere fremsendte, bortset fra at der er nye meddelelsesnumre i UNH og BGM. Segmentet benyttes kun, hvis den samme meddelelse genfremsendes til samme modtager. Hertil knyttes referencetype og selve referencenummeret.**Felter:**

C506

1153 ACW = Reference til tidligere meddelelse. Bruges fx når der sker en genfremsendelse af bank-statusmeddelelsen.

1154 Éntydigt referencenummer.

RFF	REFERENCE	M	1 Forekomst
C506	REFERENCE	M	
1153	Reference, kvalifikator	M an..3	"ACW"
1154	Referencenummer	C an..35	
1156	Linienummer	C an..6	Anvendes ikke p.t.
4000	Reference-versionsnummer	C an..35	Anvendes ikke p.t.

Eksempel: RFF+ACW:1496721678'
Koden ACW henviser til en tidligere meddelelse med referencenummer 1496721678.

BANSTA

Afsnit: 13

Side: 14

Dato: 01.03.2001

Segment: DTM (niveau A, segmentgruppe 1)

Funktion: Dato/tidspunkt for meddelelsen/referencen.

Felter:

C507

2005

Kvalifikator som angiver hvilken slags dato/tidspunkt/periode, der er tale om.
171 = Dato/tid for referencen.

2380

Tidsangivelse med format svarende til angivelsen i DE/2379.

2379

Format for tidsangivelsen.

102 = HHÅÅMMDD

203 = HHÅÅMMDDTTMM

DTM	DATO/TIDSPUNKT/PERIODE	C	1 Forekomst
C507	DATO/TIDSPUNKT/PERIODE	M	
2005	Dato/tidspunkt/periode, kvalifikator	M an..3	"171"
2380	Dato/tidspunkt/periode	C an..35	
2379	Dato/tidspunkt/periode-format, kvalifikator	C an..3	

Eksempel: DTM+171:19950512:102'
Referencen er fra 12. maj 1995. Kode 171 betyder "dato/tid for referencen".
Kode 102 angiver formatet HHÅÅMMDD.

BANSTA

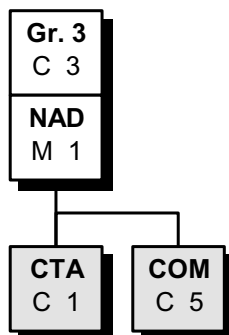
Afsnit: 13

Side: 16

Dato: 01.03.2001

(Denne side er bevidst blank!)

Segmentgruppe 3 (niveau A)



Segmentgruppen angiver navn og adresse på afsender og/eller modtager af meddelelsen. Bemærk at segmenterne CTA og COM ikke anvendes i den danske tolkning, fordi oplysningerne er kendte i forvejen.

Segment: NAD (niveau A, segmentgruppe 3)

Funktion: Segmentgruppen angiver navn og adresse på afsender og/eller modtager af meddelelsen.

Felter:

- 3035 Angiver betydningen af adressaten, fx:
MS = Afsender af meddelelsen
MR = Modtager af meddelelsen
PK = Modtager, der skal informeres om meddelelsen
P1 = Kontaktpart
- C082 Identifikation af deltageren i kort, kodet form. Dette er principielt den mest hensigtsmæssige måde at beskrive en deltager på. Men det kræver, at parterne er indforstået med brugen.
- 3039 Selve koden for den pågældende deltager (firma, organisation eller privatkunde).
- 1131 Kodeliste der giver forklaring og reference til DE/3039. Fx:
12 = Telefonnummer
*PBS = PBS-nummer
*SE = SE-nummer
ZZZ = Bilateral aftale
- 3055 Organisation der opretter og vedligeholder koden i DE/1131 og dermed også kodelisten for DE/3039.
9 = EAN-kode
130 = PBS
- C080 Resten af segmentet fra C080 og ned er en struktureret og overvejende ukodet beskrivelse af virksomheden.
- 3207 Landekoder ifølge ISO 3166 bruges, fx:
AT = Østrig
BE = Belgien
CA = Canada
DE = Tyskland
DK = Danmark
ES = Spanien
FI = Finland
FR = Frankrig
GB = Storbritannien
IT = Italien
NL = Holland
NO = Norge
SE = Sverige
US = USA

NAD	NAVN OG ADRESSE	M	1 Forekomst
3035	DELTAGER-KVALIFIKATOR	M an..3	
C082	DELTAGER-IDENTIFIKATION	C	
3039	Deltager-identifikation	M an..35	
1131	Kodeliste-kvalifikator	C an..3	Bør anvendes
3055	Organisation ansvarlig for kodeliste, kodet	C an..3	
C058	NAVN OG ADRESSE	C	Anvendes ikke p.t.
3124	Navn-og adresse-linie	M an..35	
3124	Navn-og adresse-linie	C an..35	
3124	Navn-og adresse-linie	C an..35	
3124	Navn-og adresse-linie	C an..35	
3124	Navn-og adresse-linie	C an..35	
C080	DELTAGERNAVN	C	
3036	Deltagernavn	M an..35	
3036	Deltagernavn	C an..35	
3036	Deltagernavn	C an..35	
3036	Deltagernavn	C an..35	
3036	Deltagernavn	C an..35	
3045	Format for deltagernavn, kodet	C an..3	Anvendes ikke p.t.
C059	GADE	C	
3042	Gade og nummer/postboks	M an..35	
3042	Gade og nummer/postboks	C an..35	
3042	Gade og nummer/postboks	C an..35	
3042	Gade og nummer/postboks	C an..35	
3164	BYNAVN	C an..35	
3229	LOKALOMRÅDE, KODET	C an..9	Anvendes ikke p.t.
3251	POSTNUMMER	C an..9	
3207	LAND, KODET	C an..3	

Eksempel: NAD+MS+ABC:ZZZ'
 Koden MS angiver, at det er meddelelsens afsender. "ABC" er en kode, der identificer denne. Koden er bilateralt aftalt (ZZZ).

BANSTA

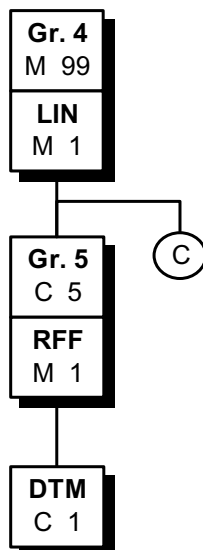
Afsnit: 13

Side: 20

Dato: 01.03.2001

(Denne side er bevidst blank!)

Segmentgruppe 4 (niveau B)



Denne segmentgruppe indeholder detaljer om op til 99 fejlmeddelelser.
Hvis der er behov for flere fejlmeddelelser, benyttes flere BANSTA'er.

BANSTA

Afsnit: 13

Side: 22

Dato: 01.03.2001

Segment: **LIN** (niveau A, segmentgruppe 4)

Funktion: Angiver en entydig identifikation af hver meddelelse eller transaktion (B-niveau) på en BANSTA. Dette segment anvendes til at identificere fejlmeddelelserne.

Felter:

1082 Linienummer, der er nummereret fortløbende i meddelelsen og starter med nummer 1.

LIN	LINIE-ENTITET	M	1 Forekomst
1082	LINIENUMMER	C n..6	
1229	HANDLINGS-FORESPØRGSEL/BESKRIVELSE	C an..3	Anvendes ikke p.t.
C212	LINIENUMMER-BESKRIVELSE	C	Anvendes ikke p.t.
7140	Entitetsnummer	C an..35	
7143	Entitetstype, kodet	C an..3	
1131	Kodelistekvalifikator	C an..3	
3055	Organisation ansvarlig for kodeliste, kodet	C an..3	
C829	UNDERLINIE-INFORMATION	C	Anvendes ikke p.t.
5495	Underlinie-indikator, kodet	C an..3	
1082	Linienummer	C n..6	
1222	KONFIGURATIONSNIVEAU	C n..2	Anvendes ikke p.t.
7083	KONFIGURATION, KODET	C an..3	Anvendes ikke p.t.

Eksempel: LIN+1'
 Identifikation af 1. fejlmeddelelse. Hvis flere fejlmeddelelser angives, vil disse være med fortløbende nummerering.

BANSTA

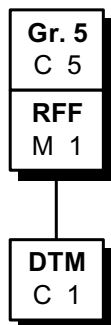
Afsnit: 13

Side: 24

Dato: 01.03.2001

(Denne side er bevidst blank!)

Segmentgruppe 5 (niveau B)



Angiver referencerne til de betalinger, som fejlmeddelelserne er relateret til samt evt. dato/tid for disse.

Segment: RFF (niveau B, segmentgruppe 5)

Funktion: Angiver referencenumrene fra den oprindelige meddelelse (PAYEXT/PAYMUL).

Felter:

C506

1153

Her angives de referencenumre, der kan identificere betalingen, eksempelvis PAYEXT/PAYMUL.

*BG1 = BGM-referencen fra den oprindelige meddelelse (f.eks. PAYMUL)

*BG2= BGM-referencen fra den oprindelige FINCAN

*LI1 = LIN-referencen fra den oprindelige meddelelse

*SE1 = SEQ-referencen fra den oprindelige meddelelse

*SR1 = Teknisk reference til debiteringen (koden CR2 i PAYMUL)

*CR1 = Teknisk reference til krediteringen (koden CR3 i PAYMUL)

*UB1 = UNB-referencen fra den oprindelige FINCAN.

1154

Her angives selve referencenummeret.

RFF	REFERENCE	M	1 Forekomst
C506	REFERENCE	M	
1153	Reference, kvalifikator	M an..3	
1154	Referencenummer	C an..35	
1156	Linienummer	C an..6	Anvendes ikke p.t.
4000	Reference-versionsnummer	C an..35	Anvendes ikke p.t.

Eksempel: RFF+BG1:19429'
BGM-referencen fra den oprindelige betalingsordre (PAYEXT/PAYMUL) er 19429.

BANSTA

Afsnit: 13

Side: 28

Dato: 01.03.2001

Segment: DTM (niveau B, segmentgruppe 5)

Funktion: Dato/tidspunkt for meddelelsen/referencen.

Felter:

C507

2005 171 = Dato/tidspunkt for referencen

2380 Tidsangivelse med format svarende til angivelsen i DE/2379.

2379 Format for tidsangivelsen.

102 = HHÅMMDD

203 = HHÅMMDDTTMM

DTM	DATO/TIDSPUNKT/PERIODE	C	1 Forekomst
C507	DATO/TIDSPUNKT/PERIODE	M	
2005	Dato/tidspunkt/periode, kvalifikator	C an..3	"171"
2380	Dato/tidspunkt/periode	C an..35	
2379	Dato/tidspunkt/periodeformat	C an..3	

Eksempel: DTM+171:19960112:102'
Referencen er fra den 12. januar 1996. Kode 171 betyder "dato/tid for referencen".
Kode 102 angiver formatet HHÅÅMMDD.

BANSTA

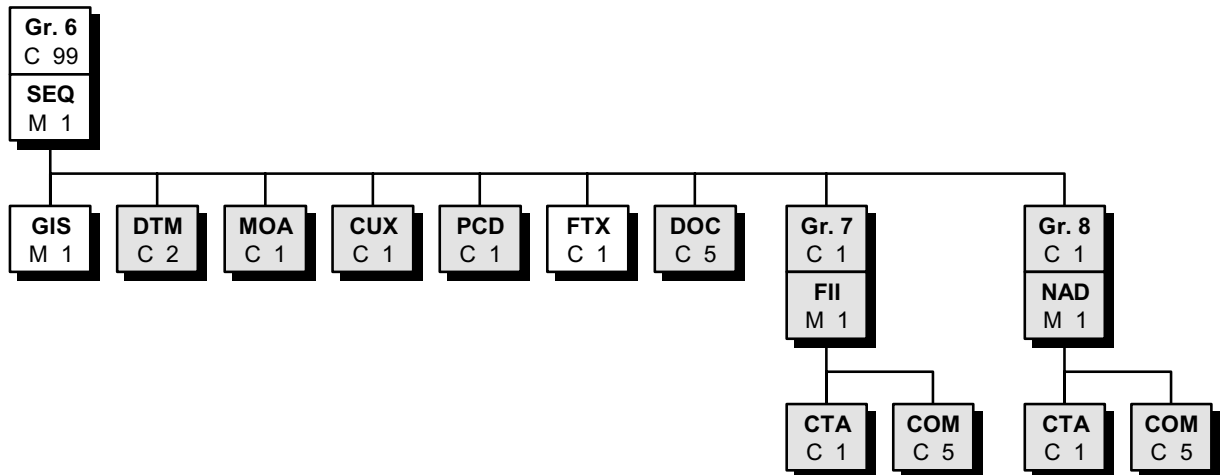
Afsnit: 13

Side: 30

Dato: 01.03.2001

(Denne side er bevidst blank!)

Segmentgruppe 6 (niveau C)



Denne segmentgruppe indeholder status på den refererede meddelelse og/eller dennes enkelttransaktion.

BANSTA

Afsnit: 13

Side: 32

Dato: 01.03.2001

Segment: SEQ (niveau C, segmentgruppe 6)

Funktion: Angiver løbenummer for status på den refererede meddelelse og/eller dennes enkelttransaktion.

Felter:

C286

1050

Transaktionerne nummereres fortløbende indenfor LIN-gruppen og starter med 1.

SEQ	SEKVENSDETALJER	M	1 Forekomst
1245	STATUSINDIKATOR, KODET	C an..3	Anvendes ikke p.t.
C286	SEKVENSI-INFORMATION	C	
1050	Sekvensnummer	M an..6	
1159	Sekvensnummer-kilde, kodet	C an..3	Anvendes ikke p.t.
1131	Kodeliste-kvalifikator	C an..3	Anvendes ikke p.t.
3055	Organisation ansvarlig for kodeliste, kodet	C an..3	Anvendes ikke p.t.

Eksempel: SEQ++1'
Der er tale om den 1. transaktionstekst.

Segment: **GIS** (niveau C, segmentgruppe 6)

Funktion: Angiver status på den pågældende meddelelse/transaktion.

Felter:

C529

7365

Angiver status for den refererede meddelelse/transaktion.

2 = Meddelelsen er afvist

*X1 = Meddelelsen er accepteret uden fejl

*X2 = Meddelelsen er accepteret, men godkendelse mangler

*AB = Accepteret, dog med afviste debiteringer

*AK = Accepteret, dog med afviste krediteringer

1131

Kodeliste, der giver forklaring og reference til DE/7365.

ZZZ = Bilateral aftale

3055

Organisation, der opretter og vedligeholder koden i DE/1131 og dermed også kodelisten for DE/7365.

130 = PBS vedligeholder kodelisten.

GIS	GENEREL INDIKATOR	M	1 Forekomst
C529	PROCES-INDIKATOR	M	
7365	Proces-indikator, kodet	M an..3	
1131	Kodelistekvalifikator	C an..3	
3055	Organisation ansvarlig for kodeliste	C an..3	
7187	Angivelse af procestype	C an..17	Anvendes ikke p.t.

Eksempel: GIS+AB:ZZZ:130'
Meddelelsen er accepteret, dog med afviste debiteringer. Kode ZZZ er en bilateral aftale, og PBS vedligeholder kodelisten.

Segment: FTX (niveau C, segmentgruppe 6)

Funktion: Angiver information i fri tekst i forbindelse med GIS-segmentet.

Felter:

4451 Kvalifikator, der angiver funktionen af teksten.
AAG = Information til virksomheden

C108
4440 Her angives selve fejlteksten.

3453 Sprogkode ifølge ISO 639, fx:
da = Dansk
de = Tysk
en = Engelsk
es = Spansk
fi = Finsk
fr = Fransk
it = Italiensk
nl = Hollandsk
no = Norsk
sv = Svensk

FTX		FRI TEKST	C	1 Forekomst
4451	TEKST-EMNE, KVALIFIKATOR		M an..3	"AAG"
4453	TEKST-FUNKTION, KODET		C an..3	Anvendes ikke p.t.
C107	TEKST-REFERENCE		C	Anvendes ikke p.t.
4441	Fri tekst, kodet		M an..3	
1131	Kodelistekvalifikator		C an..3	
3055	Organisation ansvarlig for kodeliste, kodet		C an..3	
C108	TEKST		C	
4440	Fri tekst		M an..70	
4440	Fri tekst		C an..70	
4440	Fri tekst		C an..70	
4440	Fri tekst		C an..70	
4440	Fri tekst		C an..70	
3453	SPROG, KODET		C an..3	

Eksempel: FTX+AAG+++debiteringskonto findes ikke+da'
 Fejlmeddelelsen beskrives i klar tekst.

BANSTA

Afsnit: 13

Side: 38

Dato: 01.03.2001

Segment: CNT (niveau A)

Funktion: Her kan angives en kontrolværdi for meddelelsen.

Felter:

C270

6069 27 = Totalt antal af SEQ-segmenter

28 = Totalt antal af LIN-segmenter

6066 Her angives en entydig kontrolværdi.

CNT	TOTALKONTROL	C	5 Forekomster
C270	KONTROL	M	
6069	Kontrol, kvalifikator	M an..3	
6066	Kontrolværdi	M n..18	
6411	Måleenhed, kvalifikator	C an..3	Anvendes ikke p.t.

Eksempel: CNT+28+1'
Der er ét LIN-segment. Kode 28 betyder det totale antal af LIN-segmenter.

BANSTA

Afsnit: 13

Side: 40

Dato: 01.03.2001

Segment: UNT (niveau A)

Funktion: Afslutter og kontrollerer at meddelelsen er komplet.

Felter:

0074 Antal segmenter inklusive UNH og UNT, men eksklusive UNA, UNB, UNG, UNE og UNZ.

0062 Éntydigt referencenummer som kontrol. Identisk med referencenummer i UNH.

UNT	MEDDELELSENS AFSLUTNING	M	1 Forekomst
0074	ANTAL SEGMENTER I MEDDELELSEN	M n..6	
0062	MEDDELELSENS REFERENCENUMMER	M an..14	

Eksempel: UNT+42+1'
Der er 42 segmenter i meddelelsen. Meddelelsen har nummer 1 i forsendelsen.

